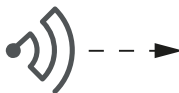
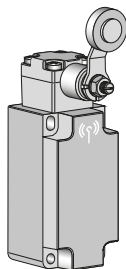


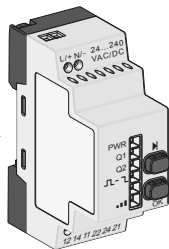
**Wireless / Batteryless limit switch**  
**Interrupteur de position sans fil / sans pile**  
**Draht- und Batterielosen Endschalter**  
**Interruptor de posición inalámbrico y sin batería**



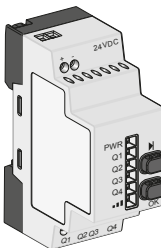
XCKW...



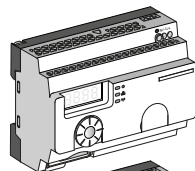
ZBRRD



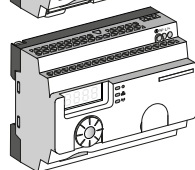
ZBRRC /  
XZBWR2STT24



ZBRN1



ZBRN2



Compatible receiver / Récepteur compatible kompatiblen Empfänger / Receptor compatible	Max. number of transmitters / Nbre max. d'émetteurs Max. Anzahl von Sendern / número máximo de transmisores	Output / Sortie Ausgabe / salida
ZBRRD	x 32	2 x relays
ZBRRC	x 32	4 x PNP
XZBWR2STT24	x 2	2 x PNP (Q1 & Q2)
ZBRN1	x 60	Ethernet modbus TCP
ZBRN2		Modbus serial line

**⚠️ DANGER / DANGER / GEFAHR / PELIGRO**

**HAZARD OF ELECTRIC SHOCK, EXPLOSION OR ARC FLASH**

- Disconnect all power before servicing equipment.
- Use only the specified voltage when operating this equipment and any associated products.

**Failure to follow these instructions will result in death or serious injury.**

**RISQUE D'ELECTROCUTION, D'EXPLOSION OU D'ARC ELECTRIQUE**

- Coupez toute alimentation avant de travailler sur cet équipement.
- N'utilisez que les tensions indiquées pour faire fonctionner cet équipement et les produits associés.

**Le non-respect de ces instructions provoquera la mort ou des blessures graves.**

**STROMSCHLAG-, EXPLOSIONS- ODER LICHTBOGENGEFAHR**

- Vor dem Arbeiten an dem Gerät densen Stromversorgung abschalten.
- Verwenden Sie für den Betrieb des Geräts sowie aller zugehörigen Produkte ausschließlich die angegebene Spannung.

**gen führt zu Tod oder schwerer Körperverletzung.**

**RIESGO DE ELECTROCUCIÓN, EXPLOSION O ARCO ELÉCTRICO**

- Desconecte toda alimentación antes de realizar el servicio.
- Aplique sólo la tensión especificada cuando utilice este equipo y los productos asociados.

**Si no se siguen estas instrucciones provocará lesiones graves o incluso la muerte.**

**⚠️ WARNING / AVERTISSEMENT / WARNUNG / ADVERTENCIA**

**UNINTENDED EQUIPMENT OPERATION**

- Do not use this equipment in safety critical machine functions.
- Use appropriate safety interlocks where personnel and/or equipment hazards exist.
- Do not disassemble, repair, or modify this equipment.
- Install and operate this equipment in an appropriately rated enclosure for its intended environment.
- Install properly rated fuses as indicated on page 3 of this document.
- Check that the control is not activated if the product falls during transit.

**Failure to follow these instructions can result in death, serious injury, or equipment damage.**

**FUNCTIONNEMENT IMPREVU DE L'EQUIPEMENT**

- N'utilisez pas cet équipement pour des fonctions sensibles sur le plan de la sécurité.
- Lorsque des risques de blessures corporelles ou de dommages matériels existent, utilisez des verrous de sécurité appropriés.
- Ne désassemblez pas, ne réparez pas et ne modifiez pas cet équipement.
- Installez et utilisez cet équipement dans un boîtier ayant les caractéristiques nominales adaptées.
- Installez les fusibles calibrés comme indiqué en page 3 du présent document.
- Vérifiez que la chute du produit en cas de transport n'active pas la commande.

**Le non-respect de ces instructions peut provoquer la mort, des blessures graves ou des dommages matériels.**

**UNBEABSICHTIGTER BETRIEB VON GERÄTEN**

- Setzen Sie das Gerät nicht für sicherheitskritische Maschinenfunktionen ein.
- Verwenden Sie geeignete Sicherheitssperren, wenn eine Gefahr für Personal und/oder Geräte gegeben ist.
- Das Produkt darf weder zerlegt noch repariert oder verändert werden.
- Installieren und betreiben Sie das Gerät in einem Gehäuse mit geeigneter Spannung für die Zielumgebung.
- Installieren Sie richtig bemessene Sicherungen wie auf Seite 3 dieses Dokuments empfohlen.
- Sicherstellen, dass die Steuerung bei einem Sturz des Produkts während des Transports nicht aktiviert wird.

**Die Nichtbeachtung dieser Anweisungen kann zu Tod, schwerer Körperverletzung oder Materialschäden führen.**

**FUNCIONAMIENTO INESPERADO DEL EQUIPO**

- No utilice este equipo en funciones de maquinaria críticas para la seguridad.
- En caso de que exista riesgo para el personal o los equipos, utilice los dispositivos de bloqueo de seguridad adecuados.
- No desmonte, repare ni modifique este equipo.
- Instale y utilice este equipo en una caja con capacidad adecuada para su entorno.
- Instalar los fusibles calibrados como se indica en la página 3 de este documento.
- Asegúrese de que el control no esté activado si el producto cae durante el transporte.

**Si no se siguen estas instrucciones pueden producirse lesiones personales graves o mortales o daños en el equipo.**

**en** Electrical equipment should be installed, operated, serviced, and maintained only by qualified personnel. No responsibility is assumed by Schneider Electric for any consequences arising out of the use of this material.

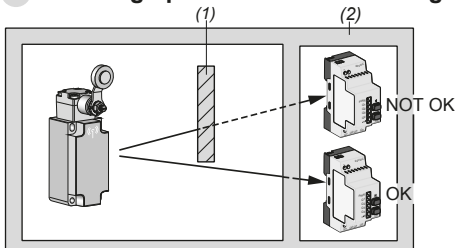
**fr** Les équipements électriques doivent être installés, exploités et entretenus par un personnel qualifié. Schneider Electric décline toute responsabilité quant aux conséquences de l'utilisation de ce matériel.

**de** Elektrische Geräte dürfen nur von Fachpersonal installiert, betrieben, gewartet und instand gesetzt werden. Schneider Electric haftet nicht für Schäden, die aufgrund der Verwendung dieses Materials entstehen.

**es** Sólo el personal de servicio cualificado podrá instalar, utilizar, reparar y mantener el equipo eléctrico. Schneider Electric no asume las responsabilidades que pudieran surgir como consecuencia de la utilización de este material.

© 2015 Schneider Electric. "All Rights Reserved."

**A Mounting tips / Conseils de montage / Tipps zur Montage / Consejos para el montaje**



**Signal attenuation according to the material /  
Affaiblissement du signal en fonction du matériau /  
Signalämpfung in Abhängigkeit vom  
Material / Atenuación de la señal según el material**

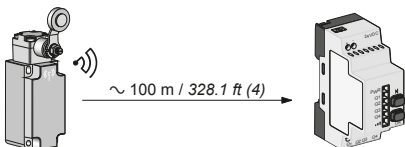
Glass window	Fenêtre verre	Glasfenster	Ventana de cristal	10...20% (3)
Plaster wall	Mur de plâtre	Gipswand	Pared de yeso	30...45% (3)
Brick wall	Mur de brique	Ziegelwand	Pared de ladrillos	60% (3)
Concrete wall	Mur béton	Betonwand	Pared de hormigón	70...80% (3)
Metal structure	Structure métallique	Metallkonstruktion	Estructura metálica	50...100% (3)

(3): Values for indication purposes only. Actual values depend on the thickness and nature of the material.  
Valeurs indicatives dépendant de l'épaisseur et de la nature du matériau  
Die angegebenen Werte sollen lediglich als Anhaltspunkt dienen. Die tatsächlichen Werte sind von der Stärke und Beschaffenheit des Materials abhängig.  
Valores proporcionados con fines indicativos. Los valores reales dependen del grosor y la naturaleza del material.

- (1) Metal structure / Structure métallique / Metallkonstruktion / Estructura metálica
- (2) Wall / Mur / Wand / Pared

**Unobstructed / Champ libre / Nicht behindert / Sin obstrucción**

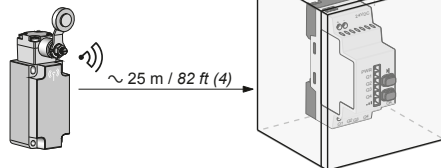
2.405 GHz (channel 11 IEEE 802.15.4)



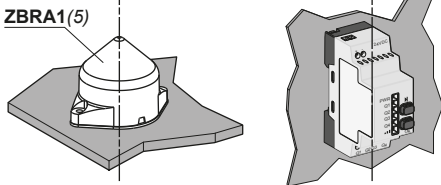
(4): Typical values that may be modified by the application environment.  
Valeurs typiques pouvant être modifiées par l'environnement de l'application.  
Typische Werte, die von der Anwendungsumgebung geändert werden können.  
Valores típicos que pueden variar según el entorno de la aplicación.

**Metal cabinet / Boîtier métallique / Metallschrank / Armario metálico**

2.405 GHz (channel 11 IEEE 802.15.4)



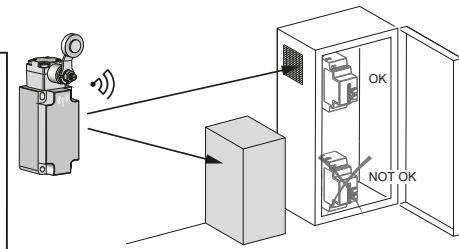
**Mounting Tips for Antenna / Conseils de montage de l'antenne / Montage-tips für die Antenne / Consejos de montaje para la antena**



**Optimized installation / Installation optimale / Optimierte Installation / Instalación optimizada :**

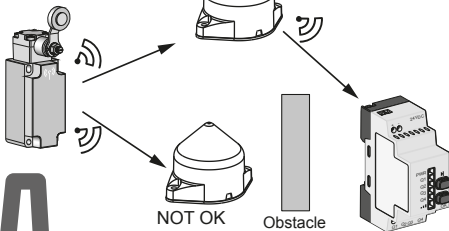
The antenna and the receiver are installed following their vertical axis.  
L'antenne et le récepteur sont montés suivant leur axe vertical.  
Antenne und Empfänger werden entsprechend ihrer vertikalen Achse installiert.  
La antena y el receptor se instalan siguiendo su eje vertical.

- (5): ZBRA1 is incompatible with XZBWR2STT24.
- ZBRA1 est incompatible avec XZBWR2STT24.
- ZBRA1 ist mit XZBWR2STT24 unvereinbar.
- ZBRA1 es incompatible con XZBWR2STT24.

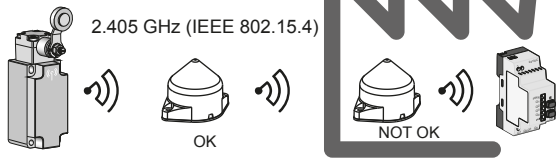


2.405 GHz (IEEE 802.15.4) OK

2.405 GHz (IEEE 802.15.4) NOT OK



The antenna is used to bypass the obstacle  
L'antenne est utilisée pour contourner un obstacle.  
Die Antenne wird zur Umgehung des Hindernisses verwendet.  
La antena se utiliza para eludir el obstáculo.



**NOTE / NOTE / HINWEIS / NOTA :**

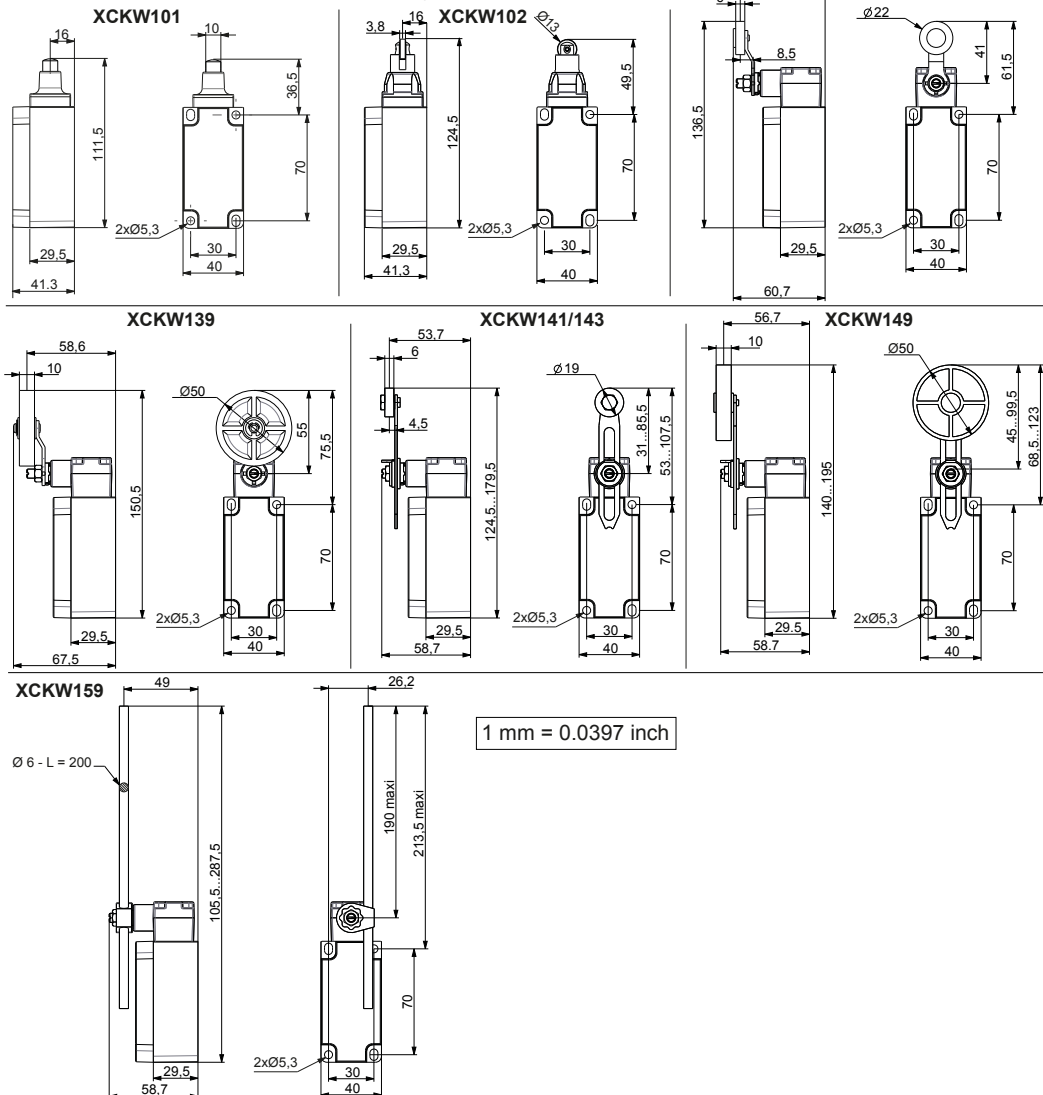
Before disassembly for storage, perform a full reset of the receiver memory. / Avant démontage pour remise en stock faire un reset total de la mémoire récepteur. / Führen Sie vor der Demontage zu Lagerungszwecken einen kompletten Reset des Empfängerspeichers durch. / Antes de desmontar para guardar, resetee la memoria del receptor completamente.

**B Characteristics / Caractéristiques / Technische Daten / Características**

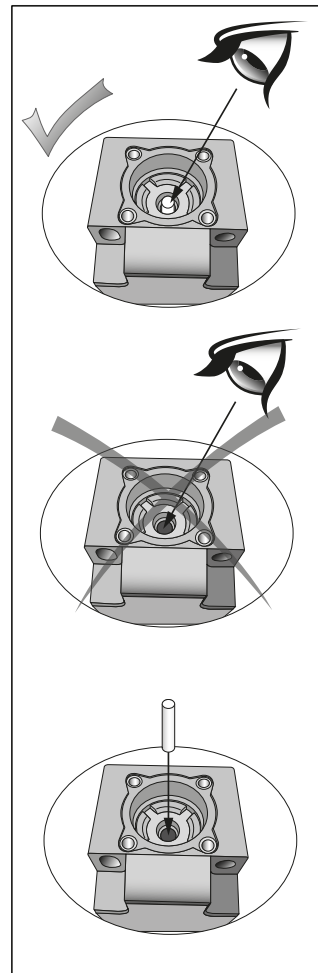
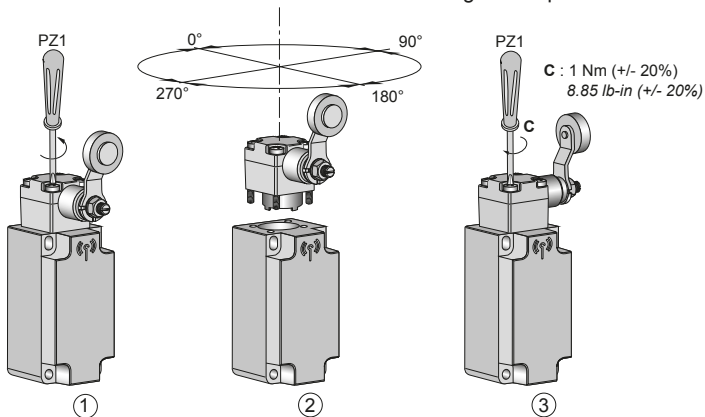
Free field radio Range / Portée radio en champ libre Freifeldradiobereich / Alcance de la radio en campo abierto	100 m
Typical radio range in industrial environment Portée radio typique en milieu industriel / Typische Reichweite im industriellen Umfeld / Alcance de radio típico en entorno industrial	25 m
Operating temperature / Température de fonctionnement Betriebstemperatur / Temperatura de funcionamiento	-25...+55 °C / -13...131 °F
Storage temperature / Température de stockage Lagertemperatur / Temperatura de almacenamiento	-40...+70 °C / -40...158 °F
IP Protection / Degré de protection / Schutzart / Grado de protección	IP66 / IP67
Operating frequency / Fréquence de fonctionnement Arbeitsfrequenz / frecuencia de operación	3600 op/h Max.

**C Mounting instructions / Instructions de montage mécanique  
Montageanweisungen / Instrucciones de montaje**

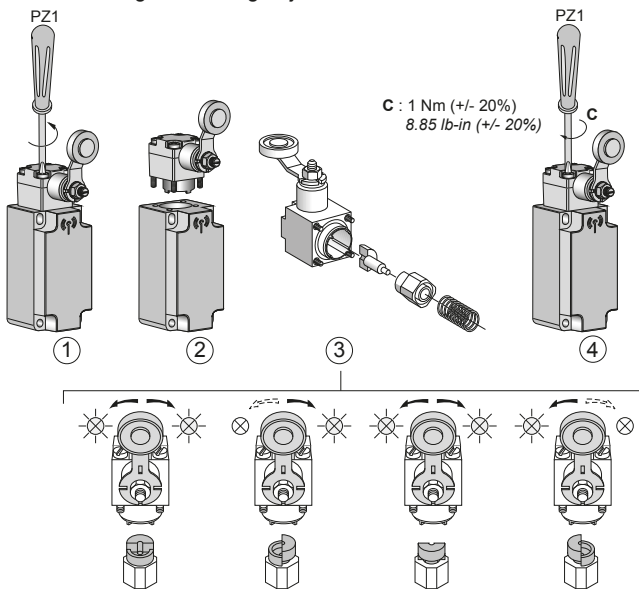
Dimensions (mm) / Dimensions (mm) / Abmessungen (mm) / Dimensiones (mm)



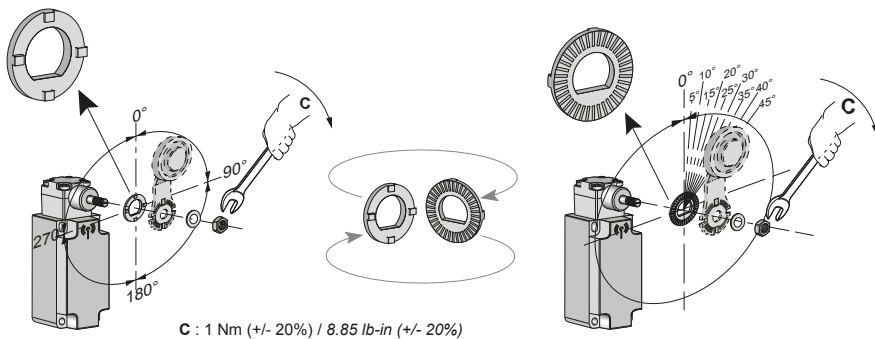
Head orientation / Orientation de la tête / Ausrichtung des Kopfes / Orientación del cabezal



Actuator direction setting / Réglage de la direction de l'actionneur / Actuator Richtungseinstellung / Ajuste de la dirección del actuador



Actuator angle setting / Réglage de l'angle de l'actionneur / Actuator Winkeleinstellung / Ajuste del ángulo del actuador



**D Electrical instructions / Instructions électriques  
Elektrische Anweisungen / Instrucciones eléctricas**

**⚠ ⚠ DANGER / DANGER / GEFAHR / PELIGRO**

**HAZARD OF ELECTRIC SHOCK, EXPLOSION OR ARC FLASH**

- Disconnect all power before servicing equipment.
- Use only the specified voltage when operating this equipment and any associated products.

**Failure to follow these instructions will result in death or serious injury.**

**STROMSCHLAG-, EXPLOSIONS- ODER LICHTBOGENGEFAHR**

- Vor dem Arbeiten an dem Gerät dessen Stromversorgung abschalten.
- Verwenden Sie für den Betrieb des Geräts sowie aller zugehörigen Produkte ausschließlich die angegebene Spannung.

**Die Nichtbeachtung dieser Anweisungen führt zu Tod oder schwerer Körperverletzung.**

**RISQUE D'ELECTROCUTION, D'EXPLOSION OU D'ARC ELECTRIQUE**

- Coupez toute alimentation avant de travailler sur cet équipement.
- N'utilisez que les tensions indiquées pour faire fonctionner cet équipement et les produits associés.

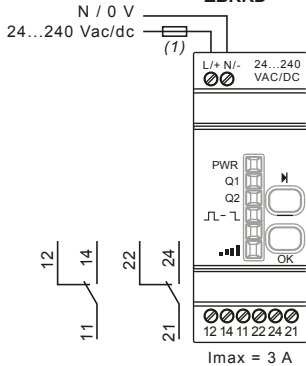
**Le non-respect de ces instructions provoquera la mort ou des blessures graves.**

**RIESGO DE ELECTROCUCIÓN, EXPLOSIÓN O ARCO ELÉCTRICO**

- Desconecte toda alimentación antes de realizar el servicio.
- Aplique sólo la tensión especificada cuando utilice este equipo y los productos asociados.

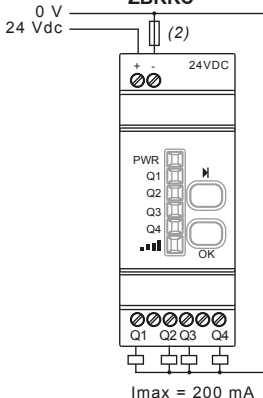
**Si no se siguen estas instrucciones provocará lesiones graves o incluso la muerte.**

**ZBRRD**



- (1) : 400 mA Fast blow fuse - Telemecanique ref. XUZE04  
 400 mA Fusible à fusion rapide - Telemecanique ref. XUZE04  
 400 mA Flinke Sicherung - Telemecanique ref. XUZE04  
 400 mA Fusible de acción rápida - Telemecanique ref. XUZE04

**XZBWR2STT24  
ZBRRC**



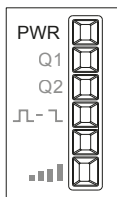
- (2): 1 A fuse from supplier Bussmann® reference GMA-1A, 250 V fast-blow.  
 Fusible 1A de Bussman® référence GMA - 1A, 250 V à fusion rapide.  
 1 A-Sicherung von Anbieter Bussmann® Referenz GMA-1A, 250 V flink.  
 Fusible de 1 A del fabricante Bussmann® con referencia GMA-1A, 250 V de acción rápida.

mm in.	6 0.24				
mm <sup>2</sup>		0,14...0,75	0,14...2,5	0,14...4	0,14...1,5
AWG		26...18	26...14	26...12	26...16

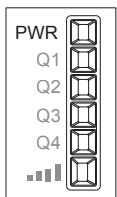
		Nm	0,6
Ø 3,5 mm / 0.14 in.		lb-in	5.3

**E Pairing or Unpairing / Appairage ou Désappairage / Paarung oder Aufhebung des Pairing / Emparejamiento o Desemparejamiento**

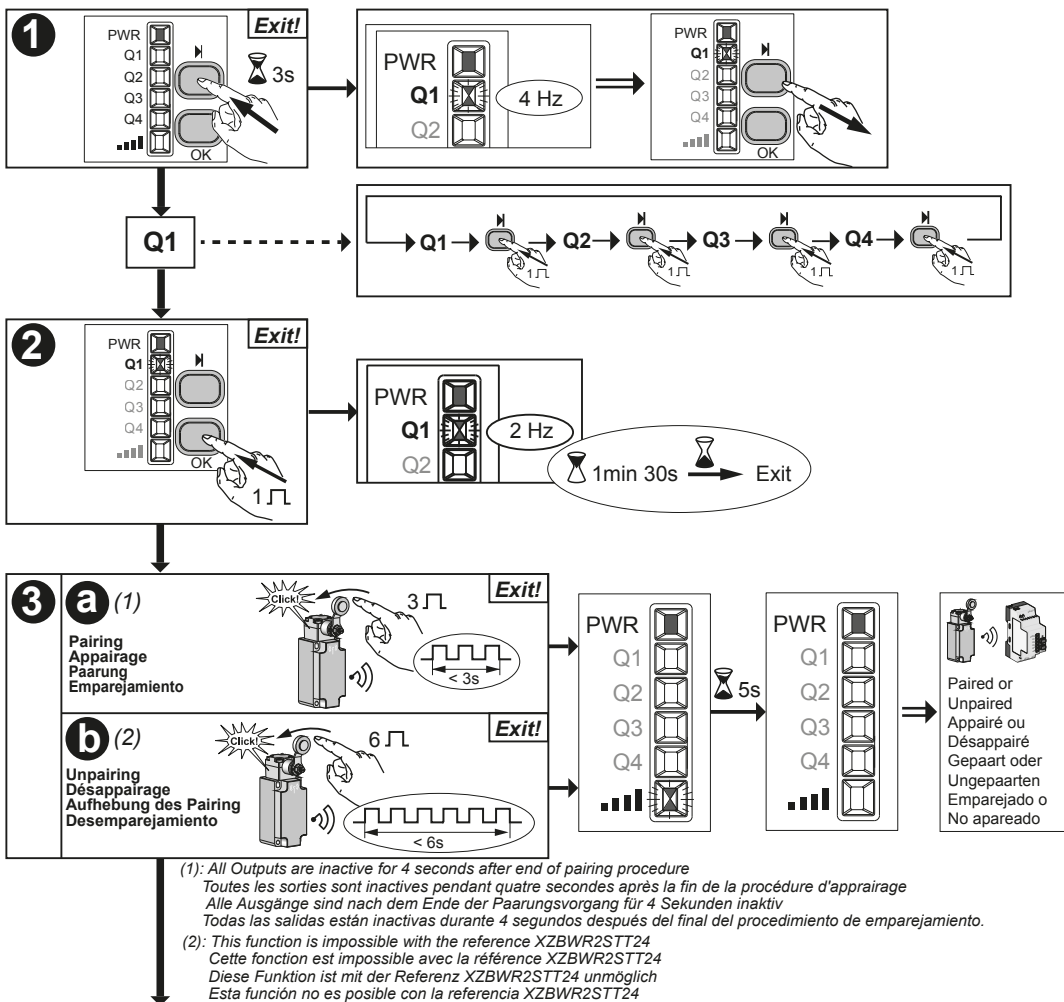
ZBRRD



ZBRRC / XZBWR2STT24



LEDs Status / Etat des DELs / Status der LEDs / Estado de los indicadores LED	
	Green ON / Allumée verte / Grün EIN / Verde encendido
	Yellow ON / Allumée jaune / Gelb EIN / Amarillo encendido
	Flashing / Clignotant / Blinken / Intermitencia
	Sequential / Chenillard / Sequentziell / Secuencial

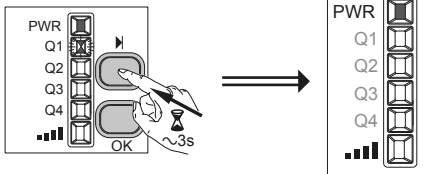


(1): All Outputs are inactive for 4 seconds after end of pairing procedure  
 Toutes les sorties sont inactives pendant quatre secondes après la fin de la procédure d'appairage  
 Alle Ausgänge sind nach dem Ende der Paarungsvorgang für 4 Sekunden inaktiv  
 Todas las salidas están inactivas durante 4 segundos después del final del procedimiento de emparejamiento.

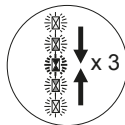
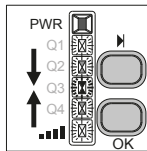
(2): This function is impossible with the reference XZBWR2STT24  
 Cette fonction est impossible avec la référence XZBWR2STT24  
 Diese Funktion ist mit der Referenz XZBWR2STT24 unmöglich  
 Esta función no es posible con la referencia XZBWR2STT24

**4** Make a test by actuating the limit switch / Faites un test en actionnant l'interrupteur de position  
 Machen Sie einen Test durch Betätigen der Endschalter / Haga una prueba accionando el interruptor de límite

**Exit / Pour quitter / Ende / Salir**



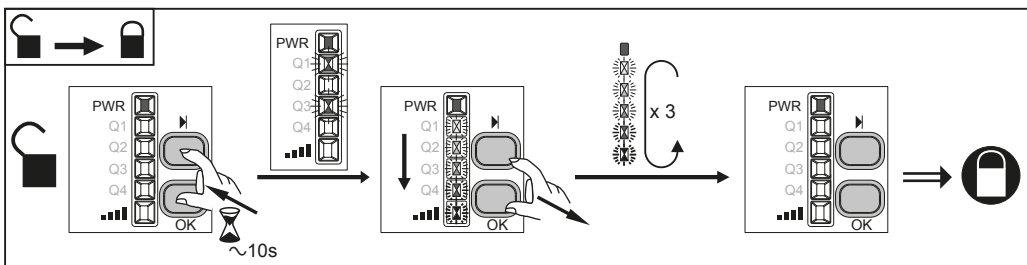
**Incompatibility detected  
Incompatibilité détectée  
Inkompatibilität festgestellt  
Incompatibilidad detectada**



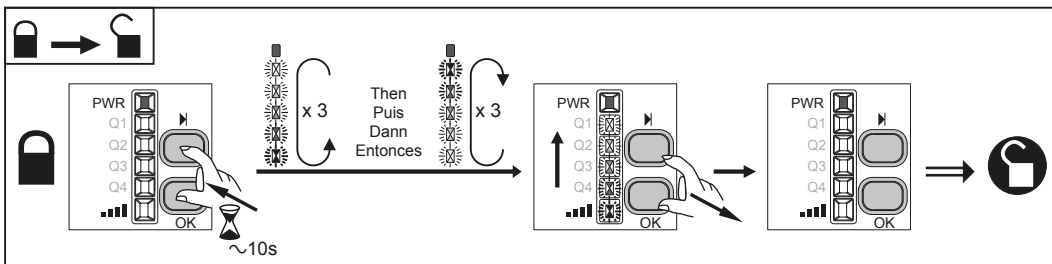
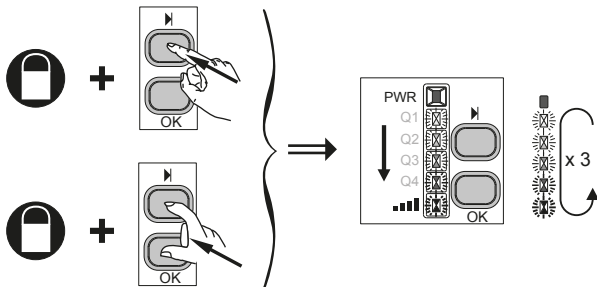
Same output for different types of emitter (XB, XC)  
Même sortie pour différents types d'émetteur (XB, XC)  
Elbe Ausgabe für verschiedene Sender (XB, XC)  
Misma salida para diferentes tipos de emisor (XB, XC)

**Electronic Lock/Unlock / Verrouillage/Déverrouillage Electronique  
Elektronische Sperre/Freigabe / Bloqueo/Desbloqueo electrónico**

This procedure shows how to electronically lock/unlock the receiver.  
Cette procédure illustre le verrouillage et le déverrouillage électroniques du récepteur.  
Hier wird dargestellt, wie der Empfänger elektronisch gesperrt/freigegeben werden kann.  
Este procedimiento muestra como bloquear y desbloquear el receptor electrónicamente.



**🔒 : Locked / Verrouillé / Verschlossen / Bloqueado**



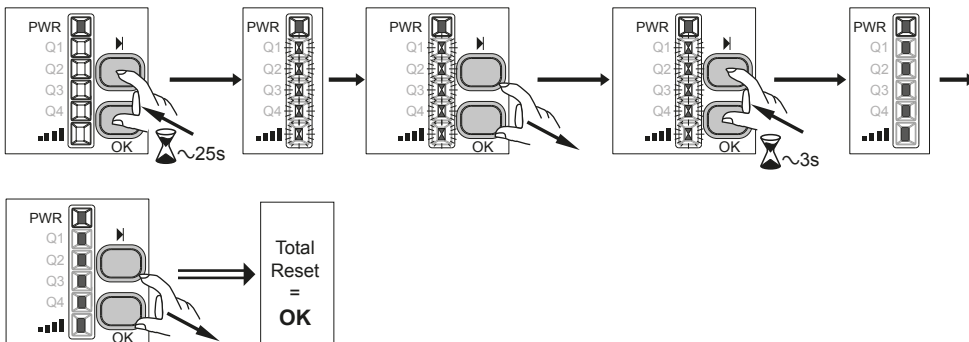
**🔓 : Unlocked / Déverrouillé / Entriegelt / Desbloqueado**

**Total Reset:** After a Total Reset the receiver is on factory setting.

**Réinitialisation générale :** Après une réinitialisation générale, le récepteur retrouve ses réglages d'usine.

**Vollständiger Reset:** Nach einem vollständigen Reset hat der Empfänger wieder die werkseitige Standardeinstellung.

**Reseteo completamente:** tras realizar un reseteo completo, el receptor vuelve a su configuración de fábrica.

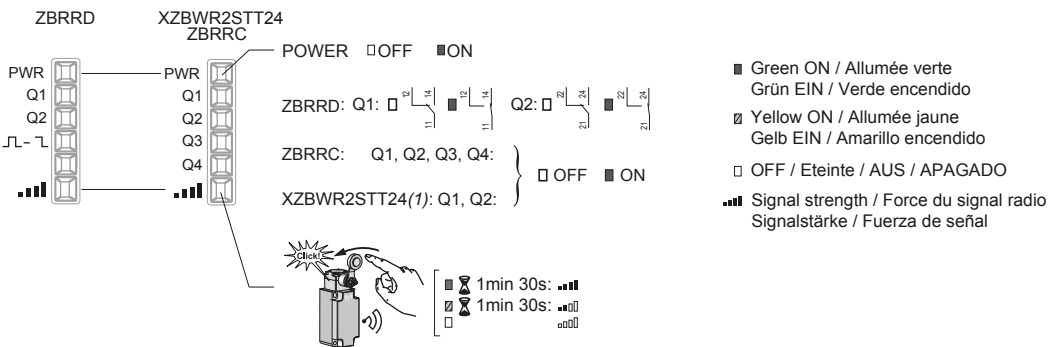


**Front face presentation with reception level indicator**

**Présentation de la face avant avec indicateur du niveau de réception**

**Vorderseite Präsentation mit Empfangspegelindikator**

**Presentación de cara frontal con indicador de nivel de recepción**



(1): XCKW●●● + XZBWR2STT24, Q3 and Q4 are not operational  
 XCKW●●● + XZBWR2STT24, Q3 et Q4 ne sont pas opérationnelles  
 XCKW●●● + XZBWR2STT24, Q3 und Q4 nicht einsatz sind  
 XCKW●●● + XZBWR2STT24, Q3 y Q4 no están en funcionamiento

**E Buttons lock / Verrouillage des boutons / Tastensperre / Bloqueo de botones**

