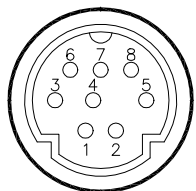


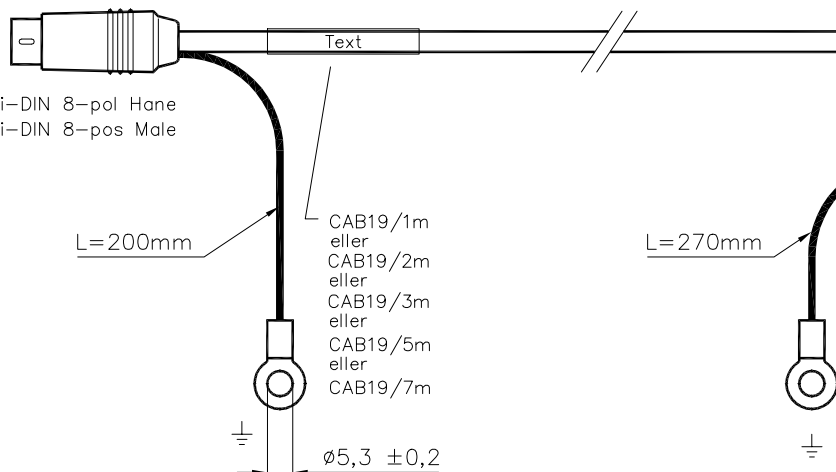
MAC 10
MAC 12
FX0x
FX2N

Mini-DIN 8-pol Hane
Mini-DIN 8-pos Male

Mini-DIN 8-pol Hane
Mini-DIN 8-pos Male



KABEL: 4-pars 4x2x0,25kvmm Yttre skärm
T.ex. LIYCY-par 4x2x0,25kvmm med flätad skärm
Längd: ca 1 / 2 / 3 / 5 eller 7m



CAB19/1m
eller
CAB19/2m
eller
CAB19/3m
eller
CAB19/5m
eller
CAB19/7m

1 pair of gray
4-40 UNC screws
is enclosed

Röd
Red

M2,5

FX-CPU
Exxx-terminal
MAC40+
MTA-100

Röd
Red

M2,5

25-pol D-sub Hane
25-pos D-sub Male

Använd röd låsskruv (M2,5) till FX-CPU
Använd grå låsskruv (4-40) till MAC 40+, MTA-100 och Exxx

Use red thumb screw (M2,5) to FX-CPU
Use gray thumb screw (4-40) to MAC 40+, MTA-100 and Exxx

		CAB19/1m och /2m och /3m och /5m och /7m							
		Drawn	Date	App.	Revision	Revision date	Page	Next page	Drawing No.
A3		EAN	1998-06-08		-	2001-06-11	1	-	K-02161