
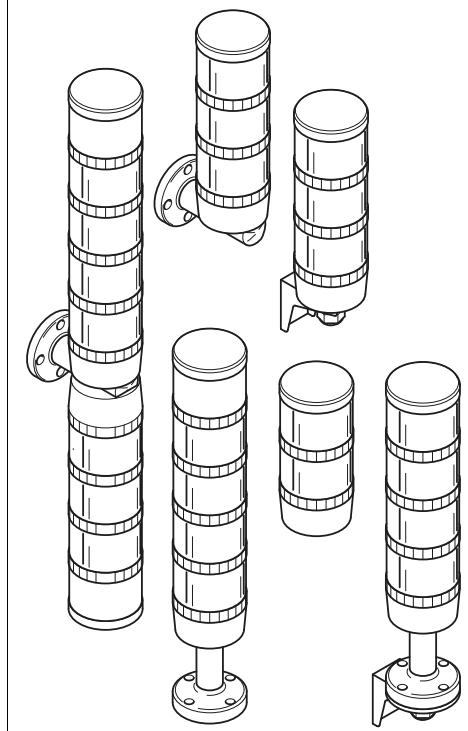


-  **UL** **US**
- D Teilweise, siehe Produktkennzeichnung.
 GB Partially, check the product label.
 F Partiellement, vérifiez sur étiquette du produit.

KombiSIGN 70



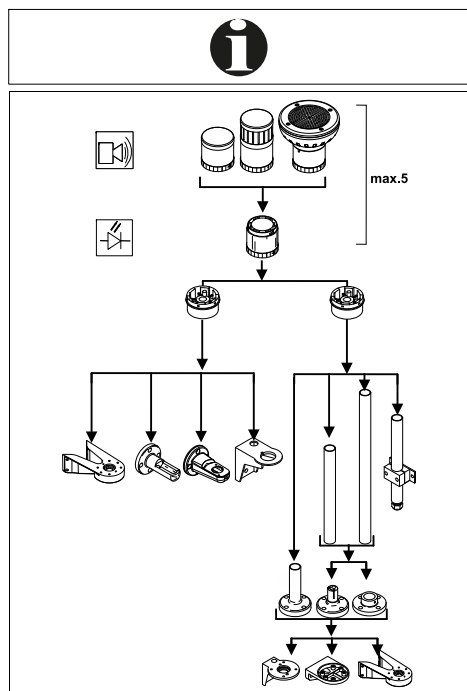
! DANGER

⚡ II



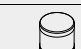

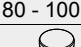



D Anschluss **ausschließlich** durch ausgebildete Elektro-Fachkräfte.
 GB Electrical connection is to be made by trained electrical specialists **only**.
 F Le branchement doit **uniquement** être effectué par des professionnels.
 I Il collegamento deve essere eseguito **solo** da elettricisti specializzati.
 E La conexión **sólo** debe ser realizada por electricistas debidamente formados.
 PT A ligação deve ser feita **exclusivamente** por profissional elétrico especializado.
 NL De aansluiting mag **enkel** gebeuren door erkende vakmensen.
 CZ Připojení smí **provádět** pouze kvalifikovaný personál.
 PL Podłączenie **wyłącznie** przez specjalistów-elektryków.
 FI Liittäminen kuuluu **ainoastaan** koulutettujen sähköalan ammattilaisten tehtäviin.
 RUС Подключение проводится только специалистом-электриком.
 TR Bağlantı **sadece** eğitimli elektrik teknisyenleri tarafından yapılmalıdır.
 CN 布线需由专业电工执行

! DANGER EVS 843 x40 55

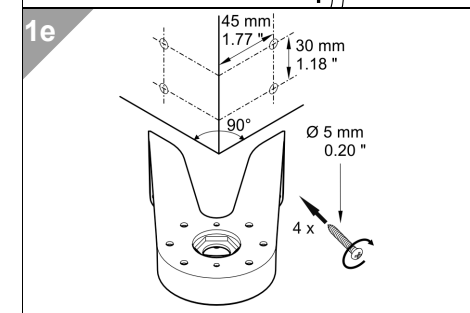
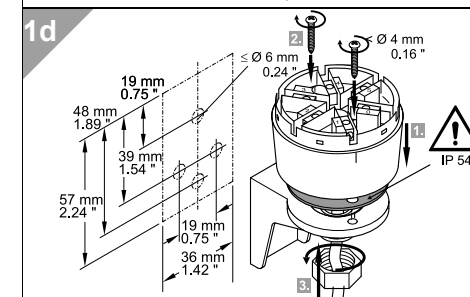
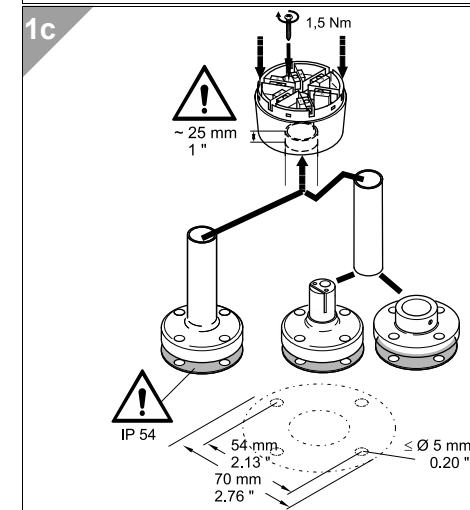
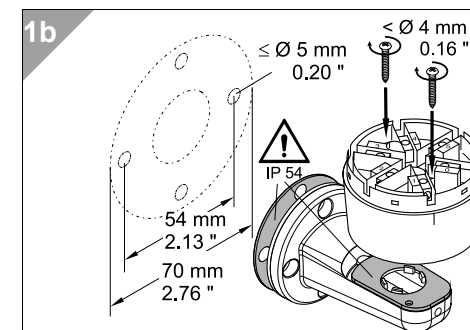
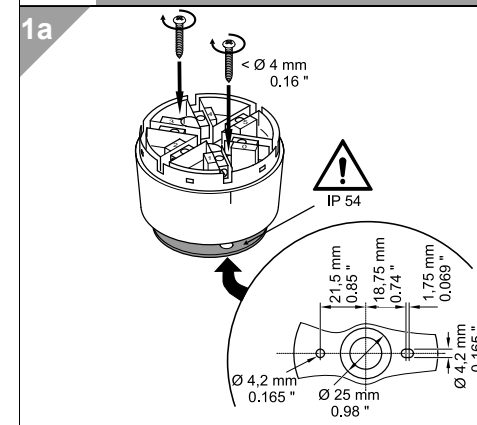
D Bei Epilepsie ungeeignet!
 GB Unsuitable for epilepsy sufferers.
 F Ne convient pas aux personnes souffrant d'épilepsie.
 I Inadatto per epilettici.
 E Inadecuado para epilépticos.
 PT Não aconselhave a pessoas que sofrem de Epilepsia.
 NL Niet geschikt voor epileptici.
 CZ Nevhodné pro epileptiky.
 PL Nie stosować przy zchorzeniu padaczkii.
 FI Ei soveltu epileptikoille.
 RUС Не подходит для страдающих эпилепсией.
 TR Epilepsi hastalığı olanların kullanmaması önerilir.
 CN 不适用于癫痫病患者

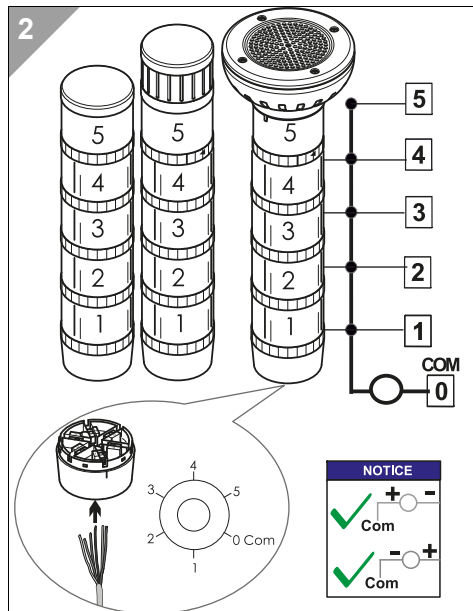


Terminal element	840 08x 00	12-230 V≈	
LED Permanent	843 x00 55 843 x00 67 843 x00 68	24 V≈ 115 V~ 230 V~	< 35 mA < 25 mA < 35 mA
LED Blinking	843 x10 55 843 x10 67 843 x10 68	24 V≈ 115 V~ 230 V~	< 30 mA < 25 mA < 35 mA
LED Flash	843 x20 55	24 V≈	< 35 mA
LED Rotating	843 x30 55	24 V≈	< 40 mA
LED Ultrabright	843 x80 55	24 V≈	< 190 mA
LED-EVS	843 x40 55	24 V≈	< 350 mA
Multicolour	843 450 55	24 V≈	< 120 mA
Xenon	842 x00 54	12 V≈	195 mA
Flash (2Ws)	842 x00 55 842 x00 67 842 x00 68 842 x10 55	24 V≈ 115 V~ 230 V~ 24 V≈	125 mA 22 mA 15 mA < 125 mA
Permanent	840 x00 00	12-230 V≈	
BA 15 d	956 x00 75 956 x00 67 956 x00 68	24 V≈ 115 V~ 230 V~	< 45 mA < 15 mA < 15 mA
BA 15 d, < 42 mm	955 840 34 955 840 35 955 840 38 955 840 57	12 V 24 V 230 V 115 V	5W 5W 5W 5W

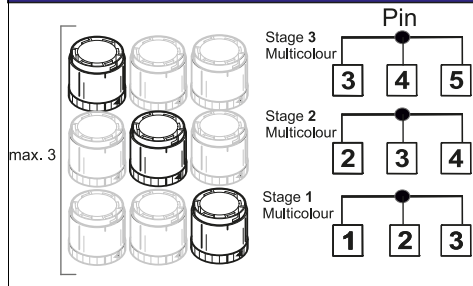
	844 118 55 844 118 67 844 118 68	24 V≈ 115 V~ 230 V~	< 25 mA < 35 mA < 35 mA
	844 126 55 844 126 67 844 126 68	24 V≈ 115 V~ 230 V~	< 80 mA < 40 mA < 40 mA
	844 126 95	24 V≈	< 80 mA
	844 810 55	24 V≈	< 150 mA
	844 840 55	24 V≈	< 400 mA
	844 860 55	24 V≈	< 400 mA
	844 123 55	24 V≈	< 100 mA
	IP 40 < 105 dB		

- 1**
- 1a: 840 085 00
 1b: 840 085 00 + 975 840 85,
 960 000 52, 975 840 86
 1c: 840 080 00 + 975 840 10, 960 000 51,
 975 840 90, 960 000 50, 975 840 91, ...
 1d: 840 085 00 + 960 000 02,
 960 000 53, 960 000 01, 960 000 54
 1e: 940 000 41

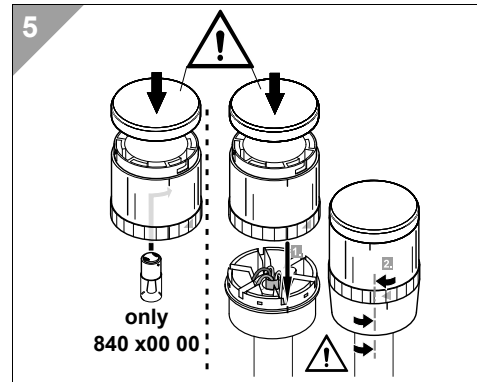
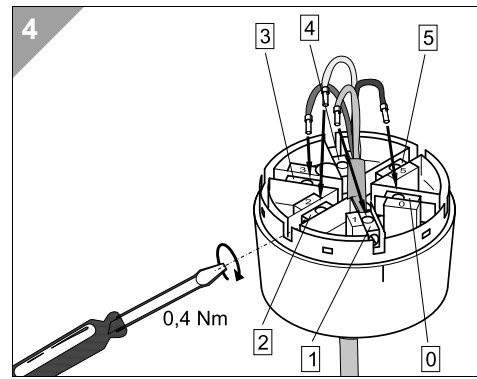
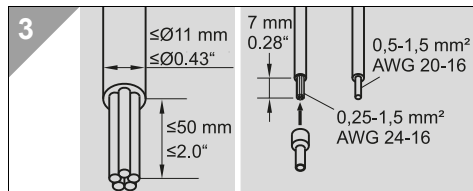




NOTICE
 Multicolour 843 450 55



Colour (RD)	24V		
Colour (GN)		24V	
Colour (YE)	24V	24V	
Colour (BU)			24V
Colour (WH)	24V	24V	24V
Colour (TQ)		24V	24V
Colour (VT)	24V		24V



6 844 118 xx

WARNING
 max. 85-105dB
 dB = dB A (SPL) 1m

* = Default setting

6a 844 118 xx

<math>< 85\text{dB}</math>

Permanent
 Pulse

6b 844 126 55
 844 126 67
 844 126 68

* = Default setting

<math>< 100\text{dB}</math>

0-100 %

DIP max.
 1 1.6 Hz 80 dB(A)
 2 3.4 Hz 100 dB(A)
 3 1.6 Hz 82 dB(A)
 4 3.4 Hz 100 dB(A)
 5 1.6 Hz 82 dB(A)
 6 3.4 Hz 98 dB(A)
 7 1.6 Hz 80 dB(A)
 8 3.4 Hz 98 dB(A)

6c 844 810 55

80-100 dB
 Pulse 1kHz

NOTICE
 self-adjusting sound output

6d 844 126 95

<math>< 100\text{dB}</math>

Tone max.
 1 1.6 Hz 80 dB(A)
 2 3.4 Hz 100 dB(A)
 3 1.6 Hz 82 dB(A)
 4 3.4 Hz 100 dB(A)
 5 1.6 Hz 82 dB(A)
 6 3.4 Hz 98 dB(A)
 7 3.4 Hz 98 dB(A)

Tone	Pin terminal element				
	1	2	3	4	5
1	+24V	+24V	NC		
2	+24V	+24V	+24V		
3	+24V	NC	NC		
4	+24V	NC	+24V		
5	NC	+24V	NC		
6	NC	+24V	+24V		
7	NC	NC	+24V		
1		+24V	+24V	NC	
2		+24V	+24V	+24V	
3		+24V	NC	NC	
4		+24V	NC	+24V	
5		NC	+24V	NC	
6		NC	+24V	+24V	
7		NC	NC	+24V	
1			+24V	+24V	
3			+24V	NC	
5			NC	+24V	
3					+24V

6e 844 840 55
 844 860 55

NOTICE
 Handbuch auf dem Sprachausgabeelement beachten.
 Notice the manual on the vocal element

88dB
 102dB

Tone	Pin terminal element				
	1	2	3	4	5
1	+24V	NC	NC	NC	
2	NC	+24V	NC	NC	
3	+24V	+24V	NC	NC	
4	NC	NC	+24V	NC	
5	+24V	NC	+24V	NC	
6	NC	+24V	+24V	NC	
7	+24V	+24V	+24V	NC	
8	+24V	NC	NC	+24V	
9	+24V	NC	NC	+24V	
10	NC	+24V	NC	+24V	
11	+24V	+24V	NC	+24V	
12	NC	NC	+24V	+24V	
13	+24V	NC	+24V	+24V	
14	NC	+24V	+24V	+24V	
15	+24V	+24V	+24V	+24V	
1		+24V	NC	NC	
2		NC	+24V	NC	
3		+24V	+24V	NC	
4		NC	NC	+24V	
5		+24V	NC	+24V	
6		NC	+24V	+24V	
7		+24V	+24V	+24V	
1			+24V	NC	
2		+24V	NC	+24V	
3			+24V	+24V	
1				+24V	+24V