

Benennung/Description

## AS-Interface-Modul AS-Interface Module

Artikel-Nummer  
Material number

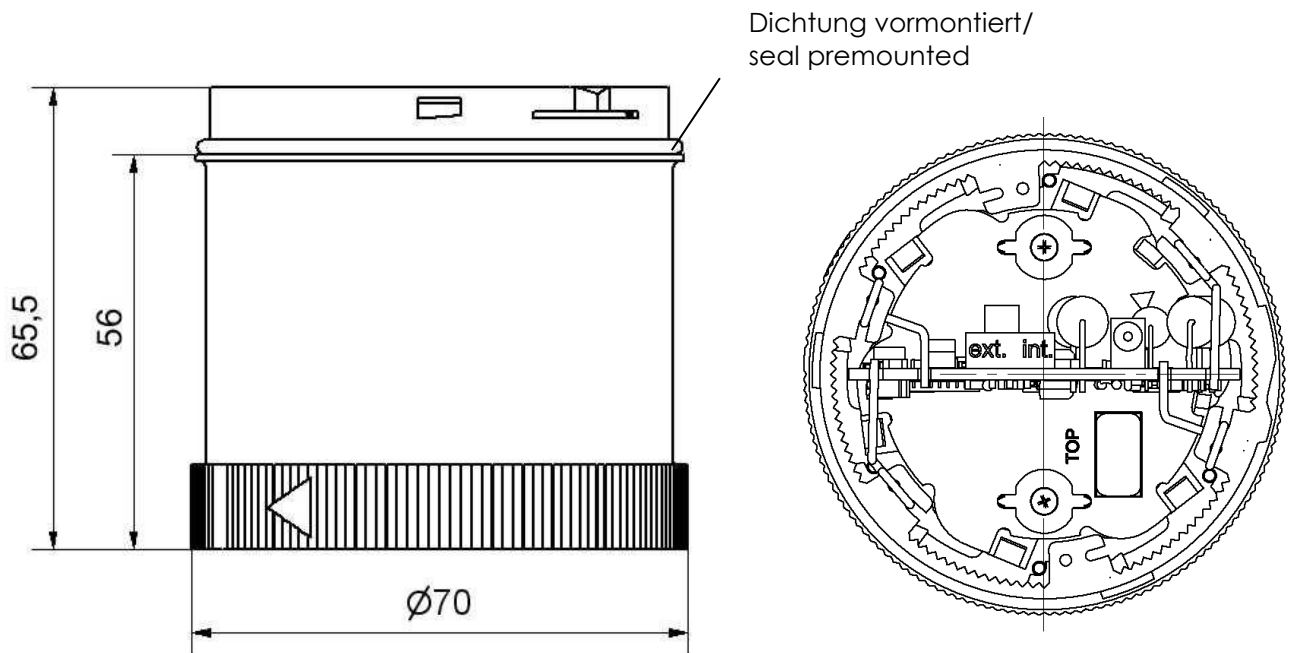
### 646 83X 55

Ausdruck ist nur zur Information und wird bei Änderung nicht berücksichtigt. / This printed copy is for information only and is subject to alteration.

Bestell-Nr. / order no.	Zulassungs-Nr./ approval No.	AS-I Slave Profil	Stromaufnahme/ Current consumption	Gewicht/ Weight
<b>646 830 55</b>	66301	I/O code = 8 ID code = F	max. 210mA	77g
<b>646 832 55</b>	66302	I/O code = 7 ID code = F	max. 210mA	77g



Andere Spannungen auf Anfrage / other voltages available on request



Elektrische Daten		Electrical specifications	
Art / Anzahl der Ausgänge	Elektronik 4 pro Modul	Type / Number of Terminal	Electronics 4 per module
Adressierbuchse	Eingebaut	Adressing bush	Integrated
Betriebsspannung	$U_{nenn} = 18,5 \dots 31,6 \text{ V}$ gemäß AS-Interface Spezifikation	Operating voltage	$U_{nom} = 18,5 \dots 31,6 \text{ V}$ in according with AS-Interface specification
Hilfsspannung	20 ... 30 VDC	Add. voltage	20 ... 30 VDC
Kurzschlusschutz	Eingebaut	Short current over voltage protection	Integrated
LED Statusanzeige	Für AS-I, Fehler, $U_{extern}$	LED status display	For AS-I, error, $U_{extern}$
Spannungsbereich	18,5 ,... 31,6V	Voltage range	18,5 ,... 31,6V
Spannungsversorg.	Über Bus-Leitung/ext. Hilfsspannung umschaltbar	Power supply	Via bus condition/add. external voltage switchable
Strombelastbarkeit $\Sigma I_{max}$	200 mA bei Versorgung über Bus . 300mA bei externer Hilfsspannung pro Signalelement	Current carrying cap $\Sigma I_{max}$	200 mA when via bus condition. 300mA when with additional external voltage each signal element
Verpolschutz	Eingebaut	Reverse battery protection	Integrated
Watchdog	Eingebaut	Watchdog	Integrated
Mechanische Daten		Mechanical specifications	
Dichtung	Bei jedem Element vormontiert	Seal	Premounted with each element
Einbaulage	Beliebig	Installation position	As required
Schutzart	IP65 in montiertem Zustand oder mit Abschlussdeckel	Protection rating	IP65 when mounted or with cap
Temperatur	-20° ... +50 °C	Temperature	-20° ... +50 °C
Umgebungsbedingungen	Verschmutzungsgrad 3	Environmental conditions	Pollution degree 3
Werkstoff Gehäuse	PC	Material housing	PC
Sonstige Daten		Other specifications	
Besonderheiten	Dieses Modul darf nur in Zusammenhang mit Signalelementen der WERMA-Baureihe 640 eingesetzt werden.	Characteristics	This module can only be used together with signal elements from the WERMA 640 series.
Hinweis	Alle Angaben beziehen sich auf $U_{nenn}$ und Raumtemperatur! Für die externe Hilfsspannung muss eine PELV-Versorgung angelegt werden.	Note	All specifications refer to $U_{nom}$ and room temperature! For additional external voltage it is necessary to feed up PELV supplies
Vorschriften	Die zutreffenden EU-Richtlinien werden erfüllt.	Regulations	Conforms to current EU Directives.
Zulassung		Approval	

