

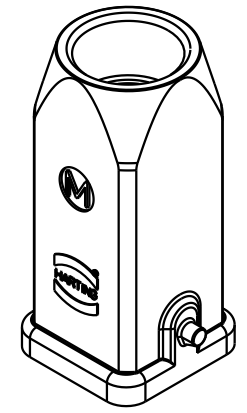
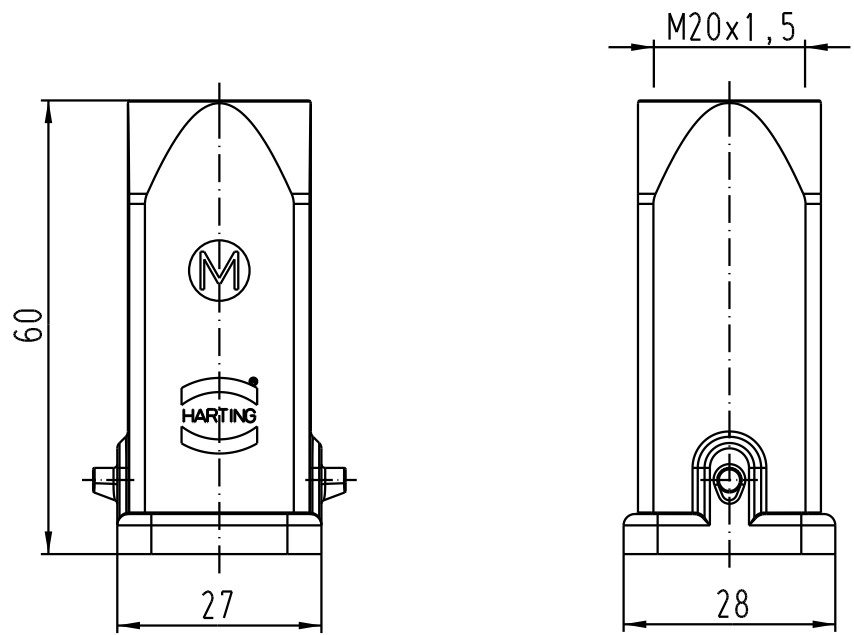
1 2 3 4 5 6

A

B

C

D



		All Dimensions in mm Original Size DIN A 4		Techn. Character.			Nicht tolerierte Masse / Free size tolerances		
					Dat.	Name	Massstab / Scale		
				Detail.	24.03.06	Ho	1 : 1		
				Insp.		SUN			
				Stand.					
412118				HARTING Electric GmbH & Co. KG D-32339 Espelkamp					
Mod.	Dat.	Name					TB 19 62 003 1443		
							Sub.		
							Blatt / page		