

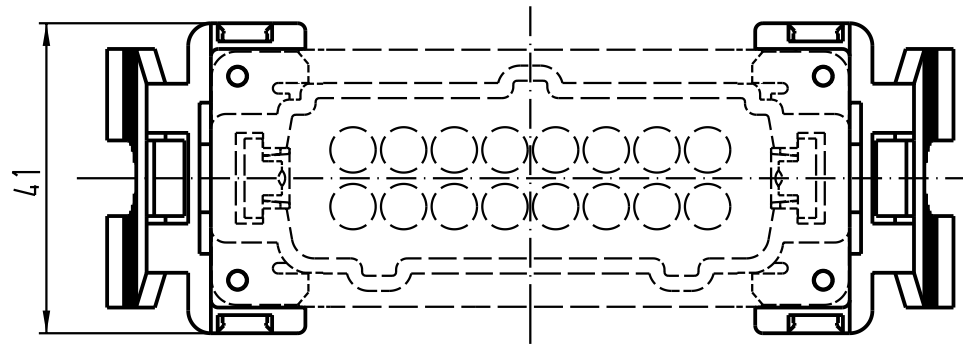
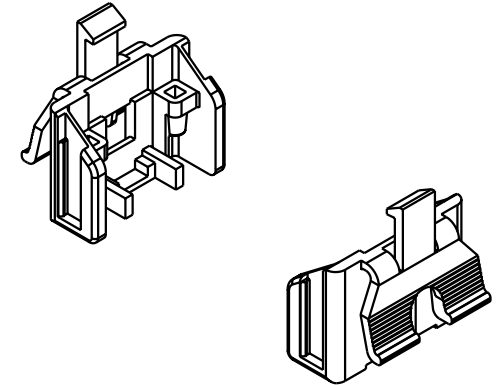
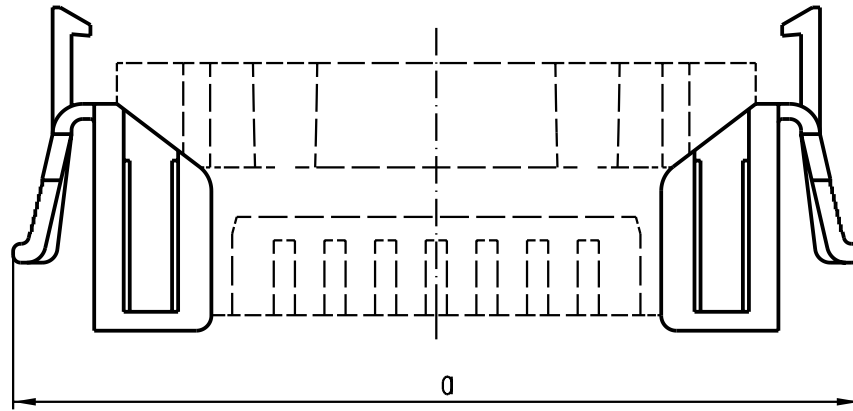
5

4

3



2

1



Für alle Kontakteinsätze  
Baugröße Han B verwendbar. /  
*Usable for all inserts of the  
series Han B.*

A

				 All Dimensions in mm Original Size DIN A 4	Techn. Character.			Nicht tolerierte Masse/ Free size tolerances		
	24	138,5								
	16	112								
	10	91,5								
	6	78,5								
Bestell Nr./Part No	Polzahl/way	a	Mod.	Dat.	Name	HARTING Electric GmbH & Co. KG D-32339 Espelkamp			TB 09 33 000 9987 Sub. SK 098014/20 v. 14.07.92	Blatt/ page /

Han Snap Kupplung  
*Han Snap coupling*

TB 09 33 000 9987

Sub. SK 098014/20 v. 14.07.92