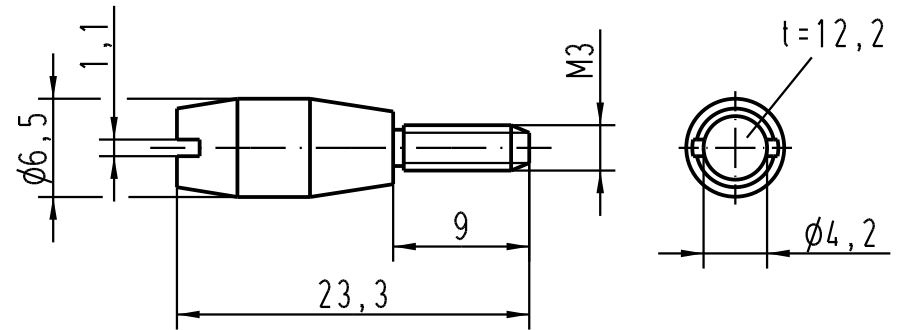
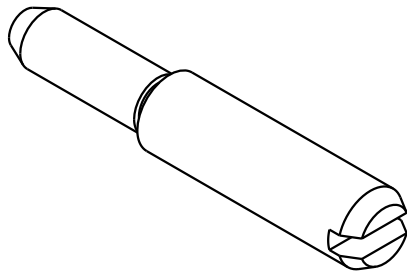
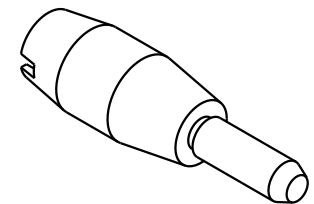


Führungsstift/  
guide pin



Führungsbuchse/  
guide bush



All Dimensions in mm  
Original Size DIN A 4

Techn. Character.

Nicht tolerierte Masse/ Free size tolerances

	Dat.	Name	Masstab/Scale
Detail.	30.08.04	Loe.	2:1
Insp.		Rü	
Stand.			

Codierung  
coding system

09 33 000 9957	Führungsbuchse / guide bush	412187	02.05.06	Loe.
09 33 000 9956	Führungsstift / guide pin	410626		
Bestell Nr / Part No	Bezeichnung / description	Mod.	Dat.	Name

HARTING Electric GmbH & Co. KG  
D-32339 Espelkamp



TB 09 33 000 995.

Sub.

Blatt/ page  
1/2