

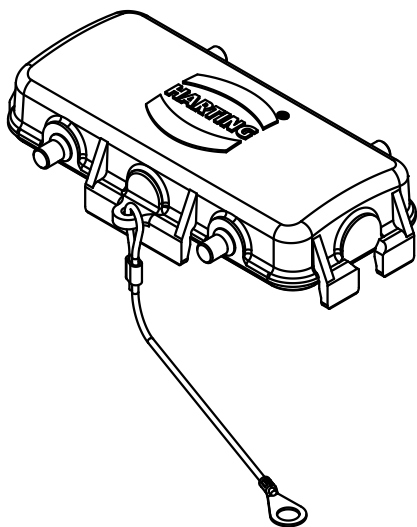
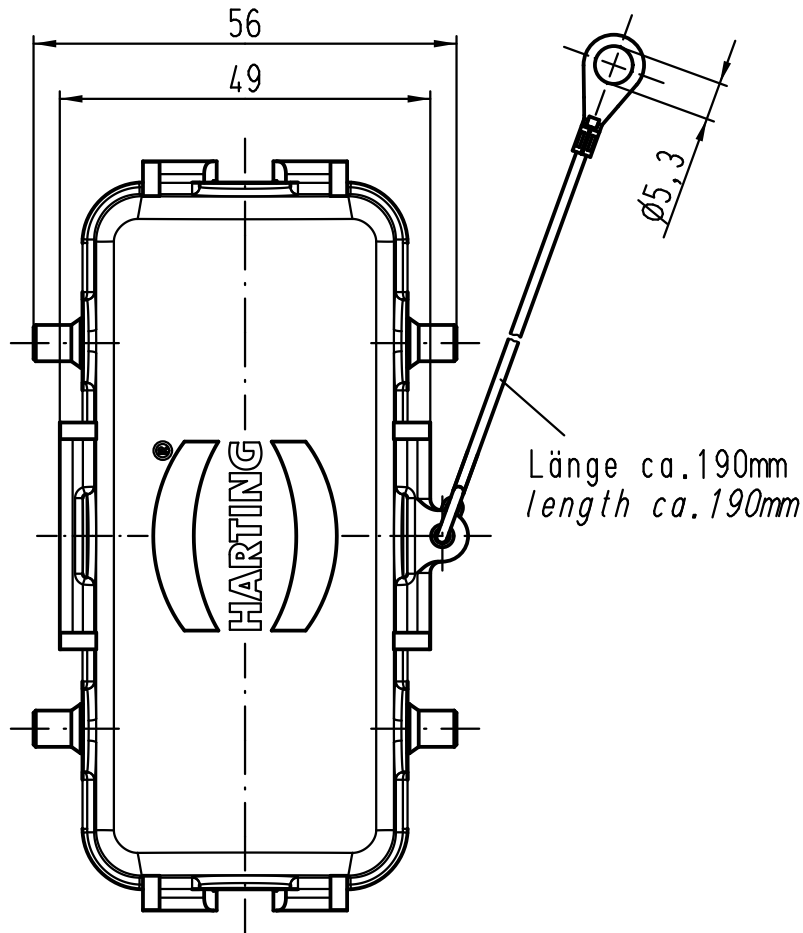
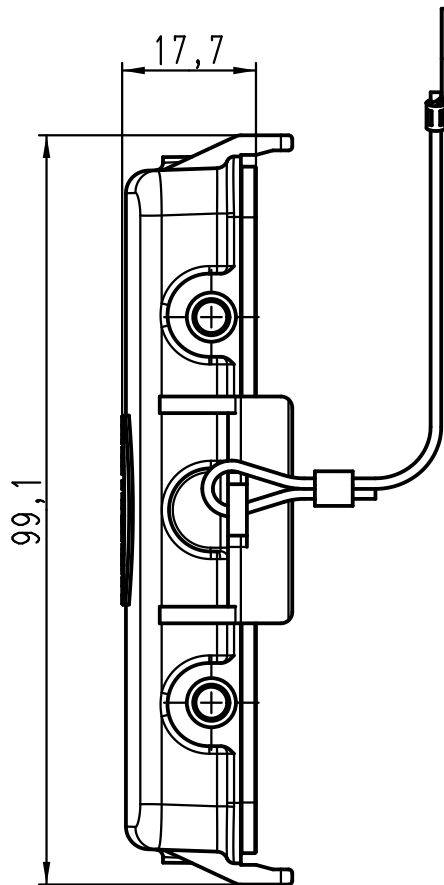
1 2 3 4 5 6

A

B

C

D



All Dimensions in mm Original Size DIN A 4		Techn. Character.			Nicht tolerierte Maße/ Free size tolerances	
			Dat.	Name	Maßstab/ Scale 1:1	Han 16B-AK / Han 16B-C Metallabdeckkappe metal cover
		Detail.	01.12.08	Bor		
		Insp.		Sch		
		Stand.				
B	28.03.12	Ho	HARTING Electric GmbH & Co. KG			TB 09 30 016 5425
A			D-32339 Espelkamp			
Mod.	Dat.	Name				Sub. TB 09 30 016 5425 v. 20.09.99
						Blatt/ page