

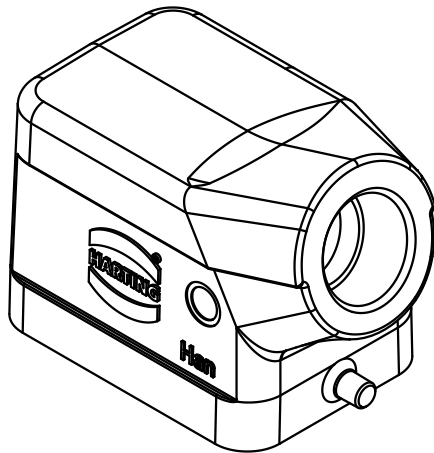
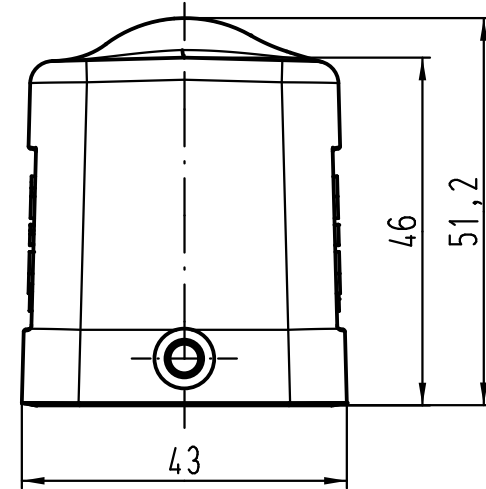
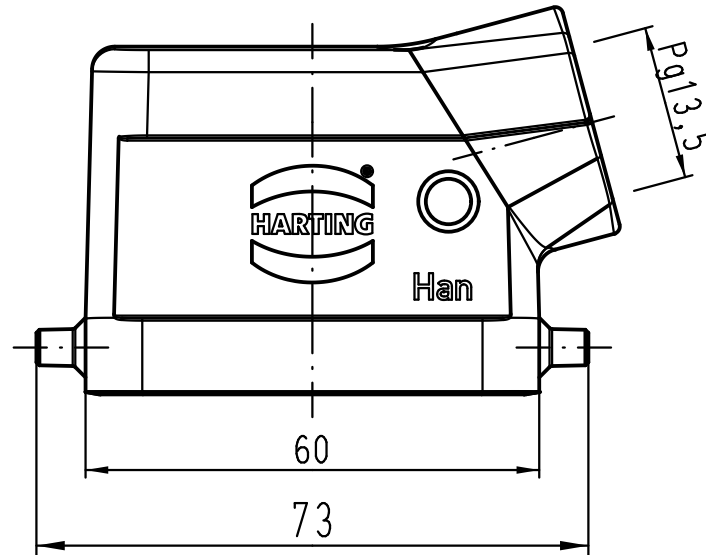
1 2 3 4 5 6



A

B

C

D



 All Dimensions in mm Original Size DIN A 4			Techn. Character.			Nicht tolerierte Maßel / Free size tolerances			
				Dat.	Name	Maßstab / Scale  1:1	Han 6B-gs-13,5 Gehäuse / hood		
			Detail.	06.08.09	Spr				
			Insp.		Be				
			Stand.						
B	07.05.12	Ho	HARTING Electric GmbH & Co. KG				TB 09 30 006 1540		
A			D-32339 Espelkamp						
Mod.	Dat.	Name							
							Sub. TB 09 30 006 1540 v. 02.04.01		Blatt / page