

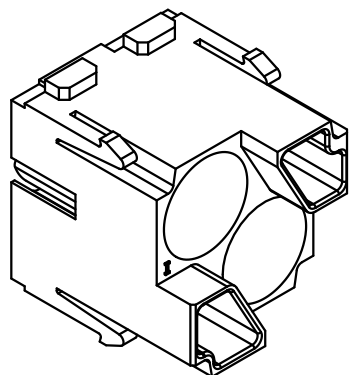
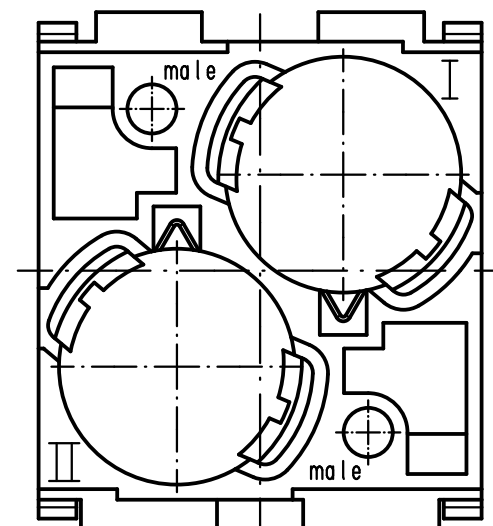
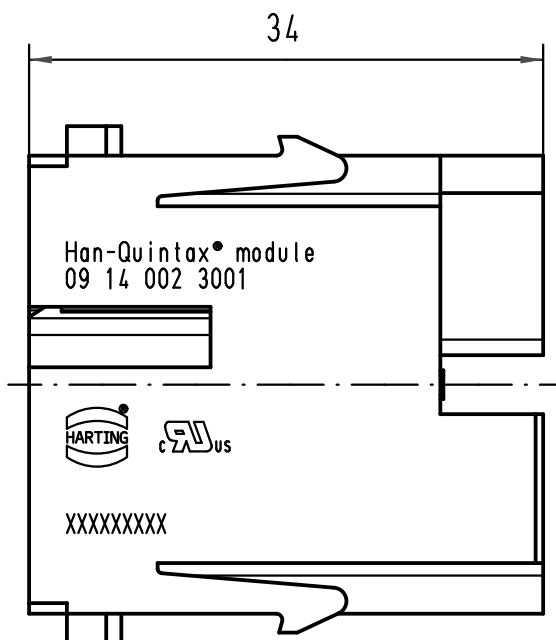
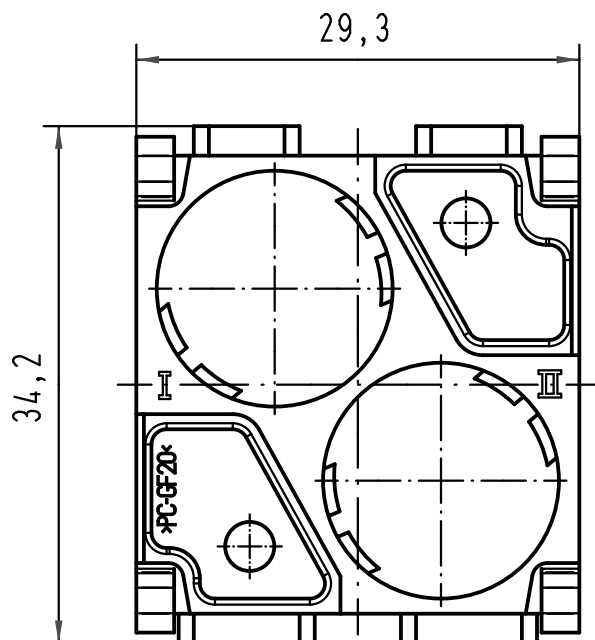
1 2 3 4 5 6



A

B

C

D



 All Dimensions in mm Original Size DIN A 4		Techn. Character.			Nicht tolerierte Maße/Free size tolerances	
			Dat.	Name	Maßstab/Scale 2:1	Han-Quintax-Modul <i>Han-Quintax-module</i> Stifteinsatz/male insert
		Detail.	25.09.09	Rull		
		Insp.		Be		
		Stand.				
B	20.09.10	Ho	HARTING Electric GmbH & Co. KG		 TB 09 14 002 3001	Blatt/ page
A			D-32339 Espelkamp			
Mod.	Dat.	Name			Sub. TB 09 14 002 3001 v. 03.08.95	