

Ausdruck ist nur zur Information und wird bei Änderung nicht berücksichtigt. This printed copy is for information only and is subject to alteration.



Winkel für Fußmontage BK

Bracket for base mount. BK

960 000 14

(vorläufiges techn. Datenblatt)
(provisional technical data sheet)

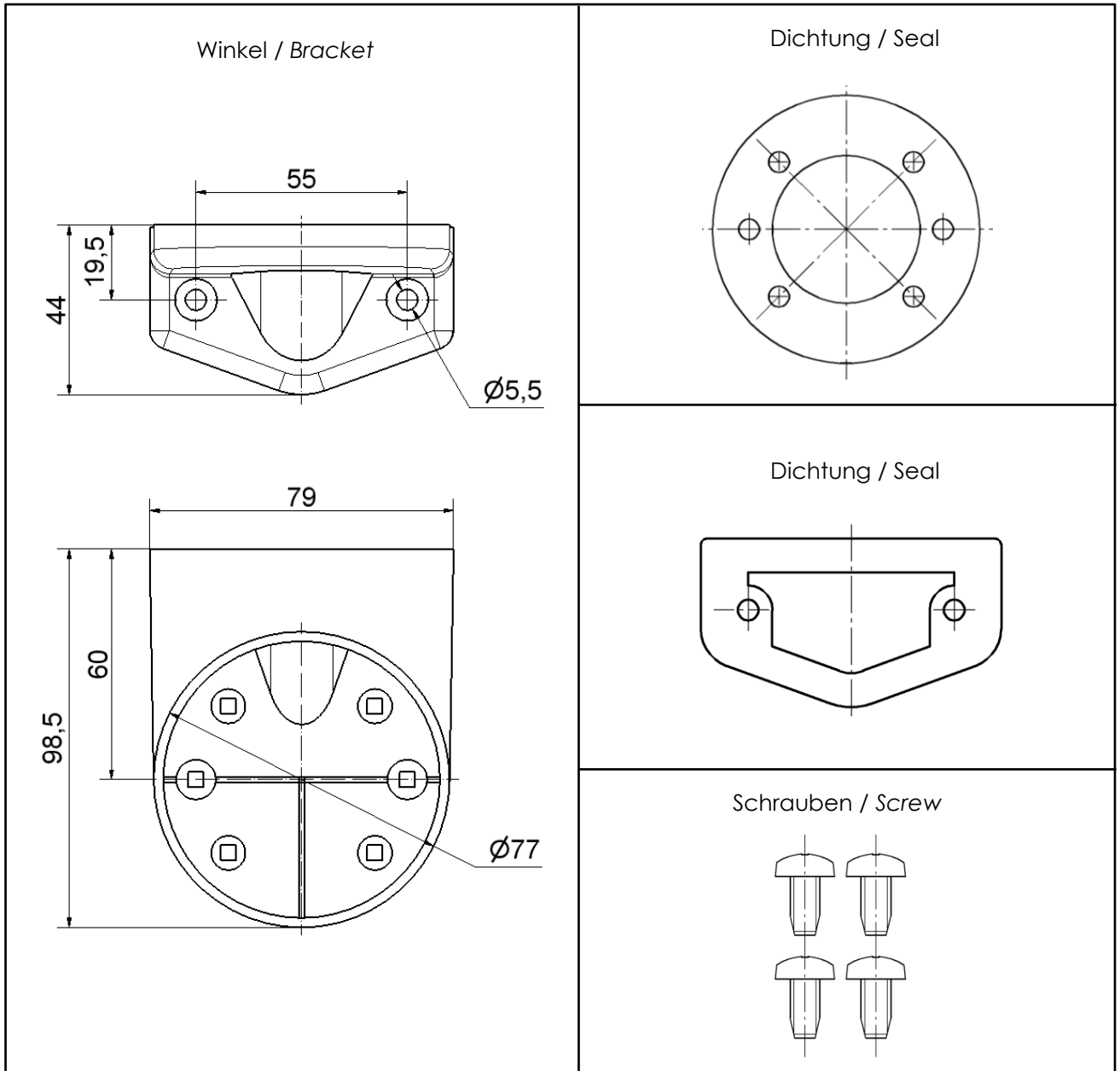
WERMA Signaltechnik
GmbH + Co. KG
Dürbheimer Straße 15
78604 Rietheim-Weilheim
Phone +49(0)7424 9557-0
Fax +49(0)7424 9557-44
info@werma.com

Bestell-Nr.:

order no.:
960 000 14

Mechanische Daten:

mechanical specification
Material: PC/ABS schwarz
material PC/ABS black
Einbaulage: beliebig
installation position as required
Gewicht ca.: 80 g
weight ca.



Hinweis: Alle Angaben beziehen sich auf U_{nenn} und Raumtemperatur!
Note: All electrical and life duration specifications refer to U_{nenn} and room temperature!

	Angelegt <i>created</i>	Bearbeitet <i>edited</i>	Geprüft <i>checked</i>	Freigegeben <i>approved</i>	Datenblatt-Nr. <i>data sheet no.</i> 312.960.002-01
Name <i>name</i>	JBE	JBE	Rapp	Hö	
Datum <i>date</i>	27.05.14	27.05.14	27.05.14	02.06.14	Seite 1 - 1 <i>page 1 - 1</i>