

Ausdruck ist nur zur Information und wird bei Änderung nicht berücksichtigt. This printed copy is for information only and is subject to alteration.



# Dauerleuchte m. 2 Fassungen

Perm. Beacon w. 2 Sockets

## 89X #10 00

(vorläufiges techn. Datenblatt)  
(provisional technical data sheet)

WERMA Signaltechnik  
GmbH + Co. KG  
Dürbheimer Straße 15  
78604 Rietheim-Weilheim  
Phone +49(0)7424 9557-0  
Fax +49(0)7424 9557-44  
info@werma.com

### Elektrische Daten:

*electrical specification*

Betriebsspannung:  $U_{nenn} = 12$  bis 240V AC/DC

*operating voltage*  $U_{nenn} = 12$  to 240V AC/DC

Glühlampe: 2 x E14 max. 15W

*bulb*

Glühlampe nicht im Lieferumfang enthalten.

*bulb not included in assembly*

### Bestell-Nr.:

*order no.:*

890 #10 00 12 - 240V

AC/DC

895 #10 00 12 - 240V

AC/DC

mit volltransparenter  
Kalotte

*with transparent dome*

# 1 = rot 2 = grün 3 = gelb 4 = klar 5 = blau

# 1 = red 2 = green 3 = yellow 4 = clear 5 = blue

### Zubehör:

*accessories*

zusätzlicher Reflektor

*additional reflector*

Verbindungsbuchse

*connecting grommet*

Montagebügel 1-stufig

*fixing bow 1-tier*

Montagebügel 2-stufig

*fixing bow 2-tier*

Montagebügel 3-stufig

*fixing bow 3-tier*

E14 Glühlampe 230V AC/DC / 15W

*E14 Bulb 230V AC/DC / 15W*

### Mechanische Daten:

*mechanical specification*

Material Gehäuse: ABS, grau

*housing material* ABS, grey

Material Kalotte: Polycarbonat

*dome material* Polycarbonate

Material Linse: Polycarbonat

*lens material* Polycarbonate

Lampenfassung: 2 x E14

*socket*

Kabelabgang: M20x1,5 Ø 6-12mm oben

oder unten,  
rückseitig Gummitülle  
M20x1,5 Ø6-12mm from top or  
base with rubber bushing  
-30° ... +40 °C

*temperature*

Temperatur:

*temperature*

Schutzart: IP 65 in montiertem Zustand

*protection rating* IP 65 when mounted

Befestigung: Boden-, Bügelmontage

*fixing* base-, bracket mounting

Anschluss: schraubloser Klemmanschluss

*connection* screw free clamp mechanism

### Vorschriften:

*regulations* Die zutreffenden EG-  
Richtlinien werden erfüllt  
*conforms to current*  
EU regulation

### Lieferumfang:

*assembly*

890 #10 00 mit Reflektor  
*with reflector*

1 Stk Signalleuchte  
*signal beacon*

2 Stk Fassung  
*socket*

1 Stk Verschraubung M20x1.5  
*cable gland M20x1.5*

1 Stk Gummitülle  
*rubber bushing*

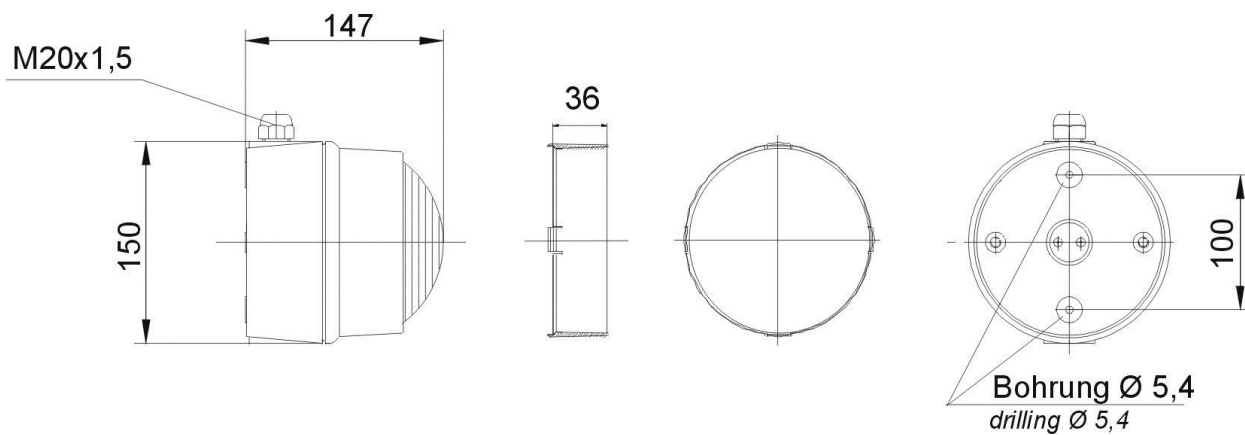
	Angelegt <i>created</i>	Bearbeitet <i>edited</i>	Geprüft <i>checked</i>	Freigegeben <i>approved</i>	Datenblatt-Nr. <i>data sheet no.</i>
Name <i>name</i>	Matwe	JBE	Stu	Hö	312.890.002-01
Datum <i>date</i>	12.09.02	18.06.13	18.06.13	18.06.13	

Seite 1 - 2 page 1 - 2

Ausdruck ist nur zur Information und wird bei Änderung nicht berücksichtigt. This printed copy is for information only and is subject to alternation.

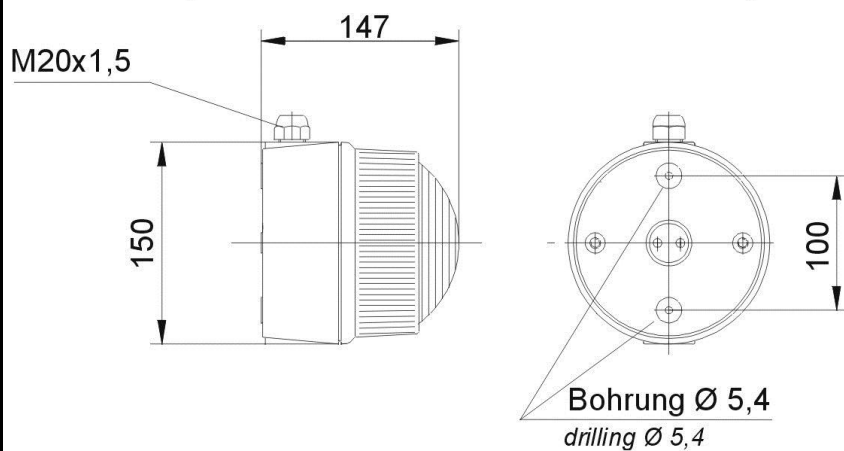
### Dauerleuchte 890 mit 2 E14 Fassungen

*perm. beacon 890 with 2 E14 sockets*



### Dauerleuchte 895 mit 2 E14 Fassungen und volltransparenter Kalotte

*perm. beacon 895 with 2 E14 sockets and transparent dome*



Datenblatt-Nr.

data sheet no.

312.890.002-01

Seite 2 - 2 page 2 - 2