

Ausdruck ist nur zur Information und wird bei Änderung nicht berücksichtigt. This printed copy is for information only and is subject to alteration.



LED-EVS-Leuchte

LED EVS Beacon

853 #20 XX

(vorläufiges techn. Datenblatt)
(provisional technical data sheet)

WERMA Signaltechnik
GmbH + Co. KG
Dürbheimer Straße 15
78604 Rietheim-Weilheim
Phone +49(0)7424 9557-0
Fax +49(0)7424 9557-44
info@werma.com

Elektrische Daten:

electrical specification

Betriebsspannung: U_{nenn} 12/24/48/115/230 V
operating voltage
Einschaltstrom: < 500mA bei 24V
starting current < 500mA at 24V
Stromaufnahme: $I_{\text{eff}} \leq 200\text{mA}$ bei 24V
current consumption $I_{\text{eff}} \leq 200\text{mA}$ at 24V
Einschaltdauer: 100 % ED
duty cycle 100 %
Lebensdauer: max. 50.000 h
life duration

Bestell-Nr.:

order no.:

| | | | |
|------------|--------------|------------------------|-------|
| 853 #20 54 | 12 V DC | < 400 mA | 145 g |
| | | $I_o < 750 \text{ mA}$ | |
| 853 #20 55 | 24 V DC | < 200 mA | 150 g |
| | | $I_o < 500 \text{ mA}$ | |
| 853 #20 60 | 115-230 V AC | < 160 mA | 160 g |
| | | $I_o < 7 \text{ A}$ | |
| 853 #20 66 | 48 V AC | < 95 mA | 160 g |
| | | $I_o < 2 \text{ A}$ | |

1 = rot 2 = grün 3 = gelb 4 = klar 5 = blau
1 = red 2 = green 3 = yellow 4 = clear 5 = blue

(andere Spannungen auf Anfrage)
(other voltages available on request)

Zubehör:

accessories

975 853 01 Verbindungsstück / adapter
975 853 02 Kabelverschraubung M20x1,5
(Gewindelänge 8mm)
cable gland M20 x 1,5
(thread length 8 mm)

Mechanische Daten:

mechanical specification

Material Kalotte: PC
dome material
Material Sockel: PP-GF, schwarz
material base PP-GF, black
Einbaulage: beliebig
installation position as required
Dichtung: vormontiert
seal premounted
Kabeleinführung: seitlich/
cable entry sideways
Zugentlastung: nur mit 975 853 02
strain relief onyl with 975 853 02
Gewicht ca.: siehe Liste
weight approx. see list
Temperatur: -25° ... +50°C
temperature
Schutzart: IP66/IP67 in montiertem Zustand
protection rating IP66/IP67 when mounted

Anschluss: Schraubklemme mit Drahtschutz,
connection max. 1,5 mm²
screwable connection with wire protection, max. 1,5mm²

Vorschriften:

regulations

Die zutreffenden EG-Richtlinien werden erfüllt
conforms to current EU regulations

Besonderheiten:

characteristic features

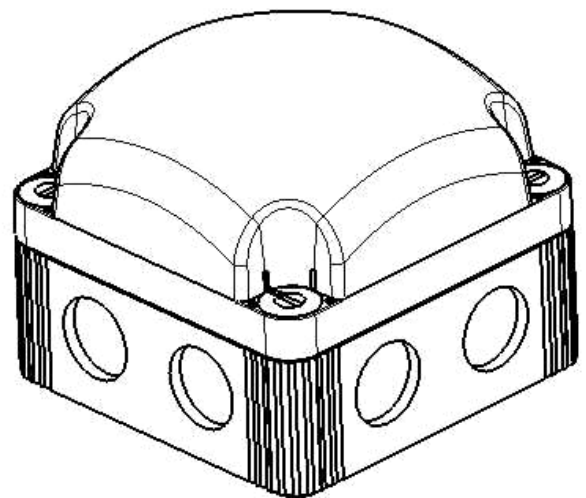
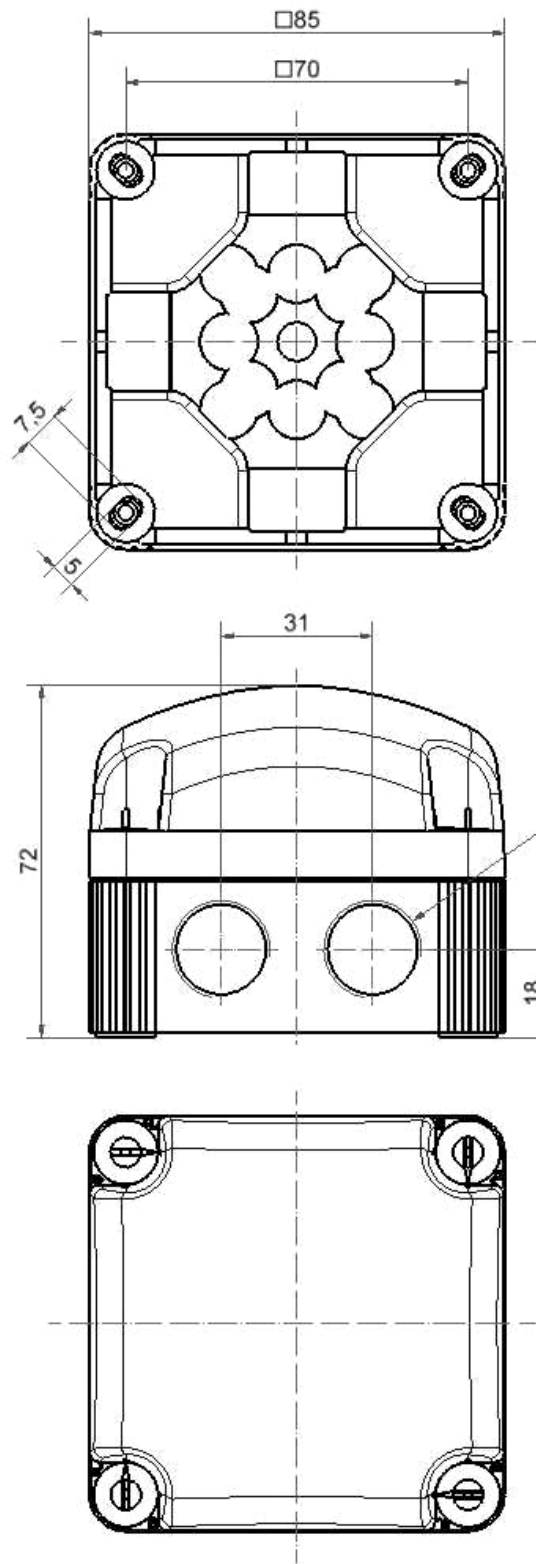
- Schnellverschluss
- Schrauben vormontiert
- 1 Schnellmontagebügel im Lieferumfang enthalten
- 8 elastische, selbst dichtende Durchstoßmembranen für werkzeugfreie Kabeleinführung
- 8 integrierte M20 Gewinde für Montage ohne Gegenmutter (Gewindelänge Kabelverschraubung < 9mm)
- Quick release
- premounted screws
- 1 Snap-on fixing bow included
- 8 self-sealing membranes for cable entry without mechanical devices.
- 8 integrated M20 threads no locknuts necessary (thread length cable gland < 9 mm)

Hinweis: Alle Angaben beziehen sich auf U_{nenn} und Raumtemperatur!

Note: All electrical and life duration specifications refer to U_{nenn} and room temperature!

| | | | | |
|-------------------|-------------------------------|---------------------------|--------------------------------|---|
| | Gezeichnet drawn up | Geprüft checked | Freigegeben released | Datenblatt-Nr. data sheet no. 312853003 |
| Name name | E. Jennert-Berndt | G. Kühnemundt | C. Höhler | |
| Datum date | 19.07.2011 | 19.07.2011 | 21.07.2011 | Seite 1 v. 2 page 1 of 2 |

Ausdruck ist nur zur Information und wird bei Änderung nicht berücksichtigt. This printed copy is for information only and is subject to alternation.



Datenblatt-Nr.
data sheet no.
312853003

Seite 2 v. 2 page 2 of 2