

Ausdruck ist nur zur Information und wird bei Änderung nicht berücksichtigt. This printed copy is for information only and is subject to alteration.



# Blitzleuchte EM

## Flashing Beacon EM

### 208 X00 XX

(vorläufiges techn. Datenblatt)  
(provisional technical data sheet)

WERMA Signaltechnik  
GmbH + Co. KG  
Dürbheimer Straße 15  
78604 Rietheim-Weilheim  
Phone +49(0)7424 9557-0  
Fax +49(0)7424 9557-44  
info@werma.de

#### Elektrische Daten:

*electrical specification*

Einschaltstrom: < 0,5A bei 24V  
*starting current*

Stromaufnahme:  $I_{eff} \leq$  siehe liste  
*current consumption* *I<sub>eff</sub> ≤ see list*

Lampe: max. 5W  
*bulb*

Blitzfrequenz: ca. 0,75 Hz  
*flash frequency*

Blitzleistung: ca. 1 Ws  
*flash energy*

Einschaltdauer: 100 % ED  
*duty cycle* *100 %*

Lebensdauer: 4 x 10<sup>6</sup> Blitze  
*life duration* *4 x 10<sup>6</sup> flashes*

#### Bestell-Nr.:

*order no.:*

208 #00 55 24 V DC < 100mA  
208 #00 67 115 V AC < 25mA  
208 #00 68 230 V AC < 30mA

# 1 = rot 2 = grün 3 = gelb 4 = klar 5 = blau  
# 1 = red 2 = green 3 = yellow 4 = clear 5 = blue

(andere Spannungen auf Anfrage)  
(other voltages available on request)

#### Mechanische Daten:

*mechanical specification*

Material Gehäuse: PA-GF, schlagfest  
*housing material* *PA fibreglass, hig- impact*

Material Kalotte: PC, transparent  
*dome material* *PC, transparent*

Material Sockel: PC, schwarz  
*material base* *PC, black*

Einbaulage: beliebig  
*installation position* *as required*

Dichtung: bei jedem Element vormontiert  
*seal* *premounted with each element*

Gewicht ca.: 74 g  
*weight approx.*

Temperatur: -20° ... +50 °C  
*temperature*

Schutzart: IP 65 in montiertem Zustand  
*protection rating* *IP65 when mounted*

Befestigung: Einbaumontage für Ø 22,5 mm mit Verdrehsicherung  
*fixing* *installation mounting for Ø 22,5mm with anti-twist device*

Anschluss: Flachstecker 6.3 x 0.8mm  
*connection* *spades 6.3 x 0.8mm*

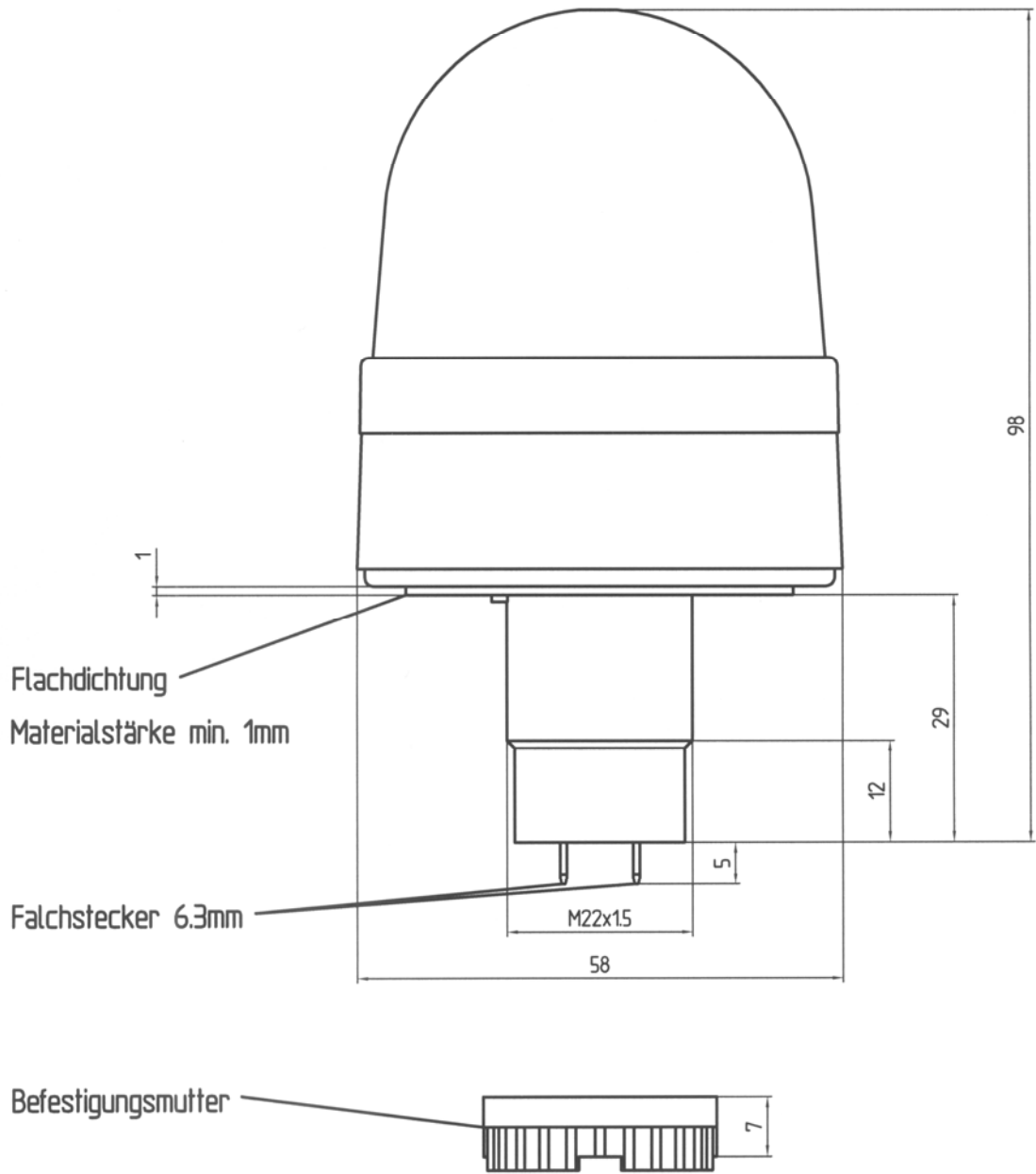
**Vorschriften:** Die zutreffenden EG-Richtlinien werden erfüllt  
*regulations* *conforms to current EU regulations*

**Hinweis:** Alle Angaben beziehen sich auf U<sub>Nenn</sub> und Raumtemperatur!

*Note: All electrical and life duration specifications refer to U<sub>Nenn</sub> and room temperature!*

	Gezeichnet <i>drawn up</i>	Geprüft <i>checked</i>	Freigegeben <i>released</i>	Datenblatt-Nr. <i>data sheet no.</i>
<b>Name</b> <i>name</i>	E. Jennert-Berndt	T. Schöttle	R. Isenmann	<b>312208001</b>
<b>Datum</b> <i>date</i>	28.11.2007	29.11.2007	29.11.2007	<b>Seite 1 v. 2</b> <i>page 1 of 2</i>

Ausdruck ist nur zur Information und wird bei Änderung nicht berücksichtigt. This printed copy is for information only and is subject to alternation.



Datenblatt-Nr.

data sheet no.

312208001

Seite 2 v. 2 page 2 of 2