

Ausdruck ist nur zur Information und wird bei Änderung nicht berücksichtigt. This printed copy is for information only and is subject to alteration.



# LED-Dauerleuchte

## LED permanent Beacon

### 829 #30 XX

(vorläufiges techn. Datenblatt)  
(provisional technical data sheet)

WERMA Signaltechnik  
GmbH + Co. KG  
Dürbheimer Straße 15  
78604 Rietheim-Weilheim  
Phone +49(0)7424 9557-0  
Fax +49(0)7424 9557-44  
info@werma.de

#### Elektrische Daten:

*electrical specification*

Einschaltstrom: I max. 500 mA  
*starting current*

Stromaufnahme: I<sub>eff</sub> max. 30mA  
*current consumption*

Netzfrequenz: 50/60 Hz  
*power frequency*

Einschaltdauer: 100 % ED  
*duty cycle*  
100 %

Lebensdauer: max. 50.000h  
*life duration*

#### Bestell-Nr.:

*order no.:*

829 #30 67 115 V AC

829 #30 68 230 V AC

# 1 = rot 2 = grün 3 = gelb 4 = weiß 5 = blau

# 1 = red 2 = green 3 = yellow 4 = white 5 = blue

(andere Spannungen auf Anfrage)

(other voltages available on request)

#### Zubehör:

*accessories*

975 826 05 Befestigungswinkel  
*Bracket*

975 826 03 Drahtschutzkorb  
*Wire guard*

975 845 10 Rohr Ø25mm 100mm lang  
*Tube Ø25mm 100mm long*

975 840 90 Fuß für Rohr Ø25mm, Kunststoff  
*Base for tube Ø25mm, pl.*

#### Mechanische Daten:

*mechanical specification*

Material Sockel: PC/ABS-blend, schwarz  
*material base*  
PC/ABS-blend, black

Material Kalotte: PC  
*dome material*

Einbaulage: Kalotte nach oben  
*installation position*  
dome facing upwards

Zugentlastung: ja  
*strain relief*  
yes

Kabeleinführung: Gummiquetschnippel,  
*cable entry*  
Kabeldurchmesser 5 - 7mm  
rubber squeeze grommet,  
cable diameter 5 - 7mm

Masse ca.:

*weight approx.*

Temperatur: -20° ... +50 °C

*temperature*

Schutzart: IP 65 in montiertem Zustand  
*protection rating*  
IP65 when mounted

Befestigung: Bodenmontage  
*fixing*  
base mounting

Anschluss: Schraubklemme mit Drahtschutz  
*connection*  
max. 2,5 mm<sup>2</sup>, feindrähtig  
terminal screw with wire protection  
max. 21,5mm<sup>2</sup>, finally stranded

#### Vorschriften:

*regulations*

Die zutreffenden EG-Richtlinien werden erfüllt  
*conforms to current*  
EU regulations

#### Zulassung:

*approval*

cULus Zulassung  
*cULus approval*

#### Besonderheiten:

*characteristic*

*features*

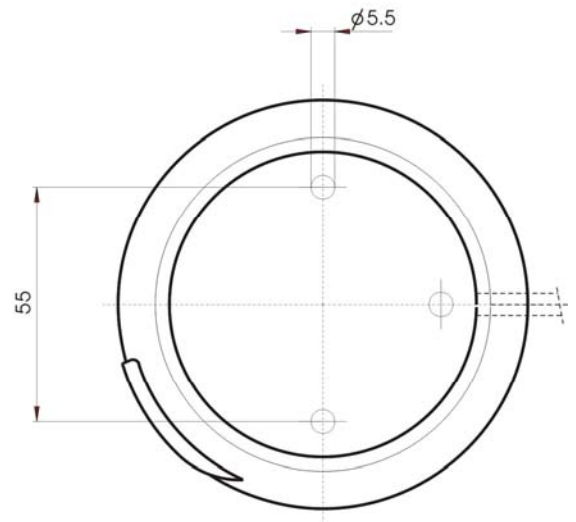
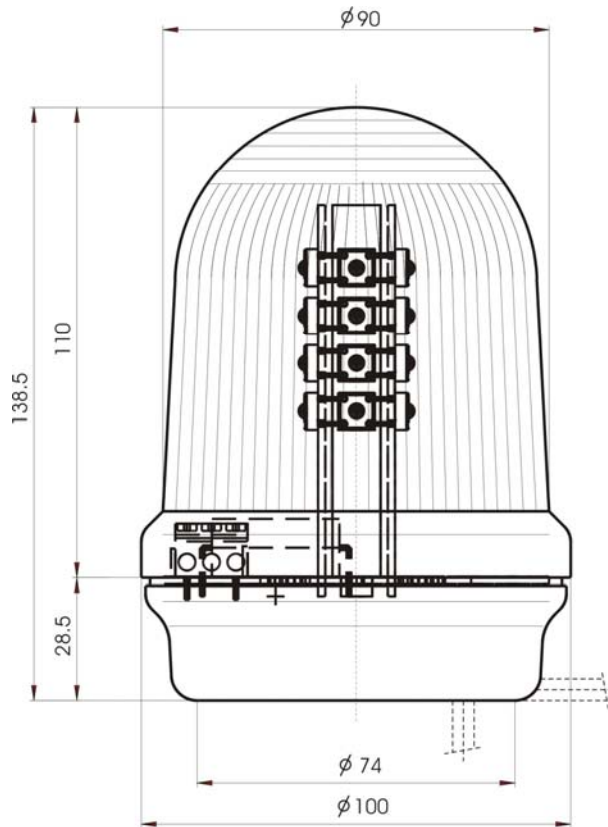
Wartungsfrei  
*maintenance free*

**Hinweis:** Alle Angaben beziehen sich auf U<sub>Nenn</sub> und Raumtemperatur!

*Note: All electrical and life duration specifications refer to U<sub>Nenn</sub> and room temperature!*

	Gezeichnet <i>drawn up</i>	Geprüft <i>checked</i>	Freigegeben <i>released</i>	Datenblatt-Nr. <i>data sheet no.</i>
<b>Name</b> <i>name</i>	E. Jennert-Berndt	T. Schöttle	C. Höhler	<b>312829005</b>
<b>Datum</b> <i>date</i>	11.03.2010	12.03.2010	12.03.2010	
				<b>Seite 1 v. 2</b> <i>page 1 of 2</i>

Ausdruck ist nur zur Information und wird bei Änderung nicht berücksichtigt. This printed copy is for information only and is subject to alternation.



Datenblatt-Nr.  
data sheet no.  
312829005

Seite 2 v. 2 page 2 of 2