

Ausdruck ist nur zur Information und wird bei Änderung nicht berücksichtigt. This printed copy is for information only and is subject to alteration.



# Überwachte Dauerleuchte

*Monitored Perm.light beacon*

## 826 #10 55

(vorläufiges techn. Datenblatt)  
(provisional technical data sheet)

WERMA Signaltechnik  
GmbH + Co. KG  
Dürbheimer Straße 15  
78604 Rietheim-Weilheim  
Phone +49(0)7424 9557-0  
Fax +49(0)7424 9557-44  
info@werma.com

### Elektrische Daten:

*electrical specification*

Spannungsversorgung: 24 V DC ± 10%

*power supply*

Betriebsspannung:  $U_{nenn} = 24\text{ V}$

*operating voltage*

Stromaufnahme:  $I_{eff} = \leq 350\text{ mA}$

*current consumption*

Lampe: max. 7W

*bulb*

Einschaltdauer: 100 % ED

*duty cycle*

Lebensdauer: Abhängig von der einge-

*life duration*

setzten Lampe

*depends on inserted bulb*

### Bestell-Nr.:

*order no.:*

826 #10 55 24 V DC

# 1 = rot 3 = gelb 4 = klar

# 1 = red 3 = yellow 4 = clear

### Zubehör:

*accessories*

975 826 05 Kunststoffwinkel für Wandmontage  
*plastic bracket for wall mounting*

955 015 35 Glühlampe BA15d 24V 7W  
*bulb BA15d 24V 7W*

### Besonderheiten:

*characteristic features*

Schaltvermögen der Ausgänge 30VDC/100mA

*Output current capability 30VDC/100mA*

Durchschaltwiderstand eines Ausganges max. 25Ω

*On state resistance of an output max. 25Ω*

Sicherung für Glühlampe 500mA flink (IEC60127-3/3)

*Fuse for bulb 500mA quick action (IEC60127-3/3)*

Reaktionszeit-

- im Normalbetrieb und bei Glühfadenbruch 1- 5ms

- im Fehlerfall mit Sicherungsauslösung < 300ms

- (bei Kurzschlussstrom ≥ 4A)

*Response time-*

- normal operation and with incandescent filament  
break 1 - 5 ms

- in fault cases with safety release < 300ms

- (with short-circuit current ≥ 4A)

### Mechanische Daten:

*mechanical specification*

Material Kalotte: PC

*dome material*

Material Sockel: PC/ABS-blend

*material base*

Einbaulage: Kalotte nach oben  
*installation position dome facing upwards*

Fassung: B15d (Bajonett)  
*socket B15d (bayonet)*

Zugentlastung: ja  
*strain relief yes*

Kabeleinführung: Gummiquetschnippel,  
*cable entry rubber squeeze grommet,*  
Kabeldurchmesser 5 - 7mm  
*cable diameter 5 - 7mm*  
313 g

Masse ca.:  
*weight approx.*

Temperatur: 0° ... +50 °C  
*temperature*

Schutzart: IP65 in montiertem Zustand  
*protection rating IP65 when mounted*

Befestigung: Bodenmontage  
*fixing base mounting*

Anschluss: Schraubklemme mit Drahtschutz  
*connection screwable connection with wire pro-*  
max 2,5 mm<sup>2</sup>, feindrähtig  
*tection max. 2,5 mm<sup>2</sup>, finally stranded*

**Vorschriften:** Die zutreffenden EG-Richtlinien  
*regulations* werden erfüllt  
Geprüft nach EN954-1: 1997 Kate-  
gorie 4; PrEN954-2:1999  
Registrier-Nr. PP 096/2003 durch  
TÜV NORD CERT  
*conforms to current*  
EU regulations  
*tested in accordance with EN954-1:*  
1997 Category 4; PrEN954-2:1999  
Registered no. PP 096/2003 by  
TÜV NORD CERT

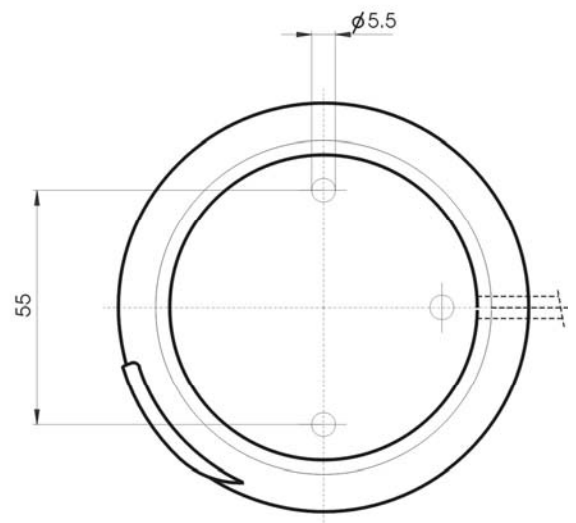
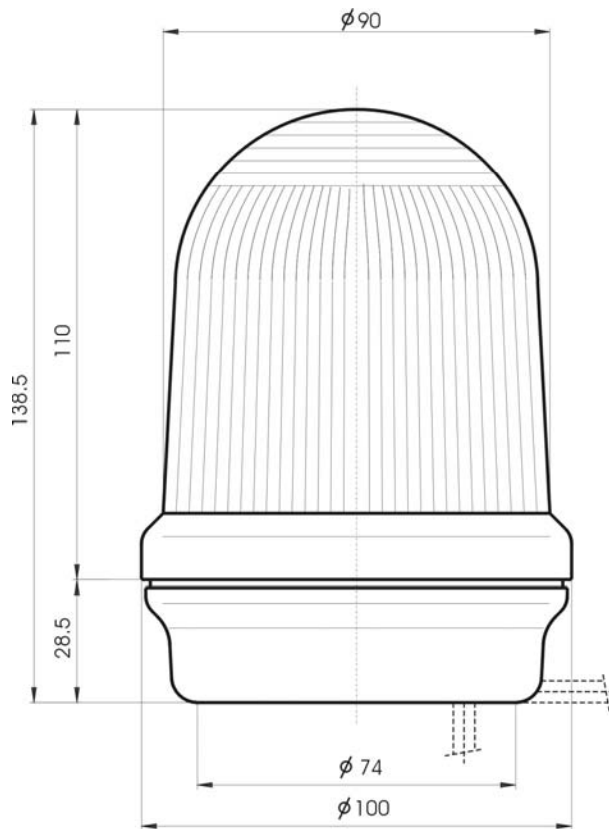
**Zulassung:** cULus Zulassung  
*approval cULus approval*

**Hinweis:** Alle Angaben beziehen sich auf  $U_{nenn}$  und Raumtemperatur!

*Note: All electrical and life duration specifications refer to  $U_{nenn}$  and room temperature!*

	Gezeichnet <i>drawn up</i>	Geprüft <i>checked</i>	Freigegeben <i>released</i>	Datenblatt-Nr. <i>data sheet no.</i>
Name <i>name</i>	E. Jennert-Berndt	T. Schöttle	C. Höhler	312826002
Datum <i>date</i>	15.04.2009	21.04.2009	24.04.2009	Seite 1 v. 2 <i>page 1 of 2</i>

Ausdruck ist nur zur Information und wird bei Änderung nicht berücksichtigt. This printed copy is for information only and is subject to alternation.



Datenblatt-Nr.

data sheet no.

312826002

Seite 2 v. 2 page 2 of 2