

Ausdruck ist nur zur Information und wird bei Änderung nicht berücksichtigt. This printed copy is for information only and is subject to alteration.



Blitz-Sirene 32 Töne

Flash/sounder 32tne

439 #Y0 XX

(vorläufiges techn. Datenblatt)
(provisional technical data sheet)

WERMA Signaltechnik
GmbH + Co. KG
Dürbheimer Straße 15
78604 Rietheim-Weilheim
Phone +49(0)7424 9557-0
Fax +49(0)7424 9557-44
info@werma.com

Elektrische Daten:

electrical specification

Betriebsspannung: Siehe Bestell-Nr.
operating voltage see order no.
Stromaufnahme: I_{eff} = 230 mA / 24V
current consumption 30 mA / 230 V
Tonfrequenz: 300 – 4.000 Hz
tone frequency
Lautstärke: 105 dB(A)
volume
Tonart: 32 Töne
tone type 32 tones
Einschaltdauer: 100 % ED
duty cycle 100 %

Bestell-Nr.:

order no.:

439 #Y0 55 9 – 60 V DC
439 #Y0 68 115V / 230V AC
0 = rot 1 = grau
0 = red 1 = grey
Y 1 = rot 3 = gelb
Y 1 = red 3 = yellow

(andere Spannungen auf Anfrage)
(other voltages available on request)

Mechanische Daten:

mechanical specification

Material Gehäuse: ABS
housing material
Gewicht ca.: 430 g
weight approx.
Kabeleinführung: Kabelverschraubung
M20x1,5 (nicht im Lieferum-
fang enthalten)
cable gland M20x1,5 (not included)
Temperatur: -25° ... +70 °C
temperature
Schutzart: IP66 in montiertem Zustand
protection rating IP66 when mounted
Einbaulage: Schallaustrittsöffnung nicht
nach oben
installation position acoustic outlet not upwards
Befestigung: Decken- und Wandmontage
fixing ceiling and wall mounting
Anschluss: Schraubklemme max. 2,5 mm²
connection screwable connection max. 2,5mm²

Vorschriften:

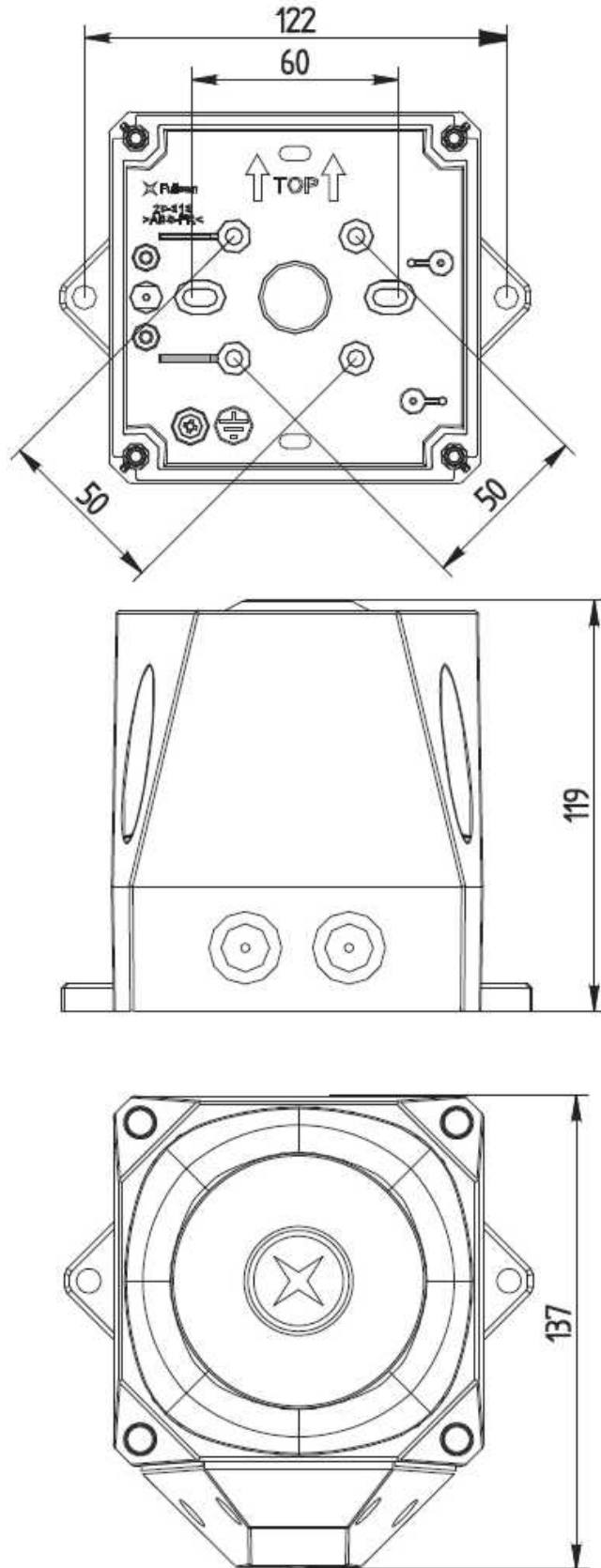
regulations

Die zutreffenden EG-
Richtlinien werden erfüllt
conforms to current EU regulations

							dB(A)
1	14	11111		800 & 970Hz	2Hz (250ms-250ms)	BS Fire Tone	102
2	14	11110		800 & 970Hz	7Hz (7/s)	BS Fire Tone	103
3	14	11101		800 & 970Hz	1Hz (1/s)	BS Fire Tone	105
4	14	11100		2850Hz	Steady		107
5	4	11011		2400 ~ 2850Hz	7Hz		111
6	4	11010		2400 ~ 2850Hz	1Hz		113
7	14	11001		300 ~ 1200Hz	3s Sweep, 0.5s silence, then repeat	Dutch Fire Tone	106
8	14	11000		1200 ~ 500Hz	1Hz	DIN Tone	107
9	4	10111		2400 & 2850Hz	2Hz (250ms-250ms)		108
10	14	10110		970Hz	0.5Hz (1s On / 1s Off)		103
11	4	10101		800 & 970Hz	1Hz (500ms-500ms)	BS Fire Tone	103
12	4	10100		2850Hz	0.5Hz (1s On / 1s Off)		107
13	14	10011		970Hz	0.8Hz (250ms On / 1s Off)		102
14	14	10010		970Hz	Steady	BS Fire Tone	103
15	14	10001		554 & 440Hz	100ms ~ 400ms	French Fire Tone	105
16	16	10000		660Hz	3.3Hz (150ms On / 150ms Off)	Swedish Fire Tone	101
17	17	01111		660Hz	0.28Hz (1.8s On / 1.8s Off)	Swedish Fire Tone	102
18	18	01110		660Hz	0.05Hz (13s Off / 6.5Hz On)	Swedish Fire Tone	102
19	19	01101		660Hz	Steady	Swedish Fire Tone	102
20	20	01100		554 & 440Hz	0.5Hz (1s On / 1s Off)	Swedish Fire Tone	105
21	21	01011		660Hz	1Hz (500ms ~ 500ms)	Swedish Fire Tone	102
22	14	01010		2850Hz	4Hz (150ms On / 100ms Off)	Pelican Crossing	106
23	14	01001		800 ~ 970Hz	50Hz	BS Fire Tone	103
24	4	01000		2400 ~ 2850Hz	50Hz		110
25	25	00111		970Hz	3 x 500ms pulses followed by 1.5s silence then repeat	ISO 8201	103
26	26	00110		970 & 800Hz	3 x 500ms pulsed sweep followed by 1.5s silence	ISO 8201	104
27	27	00101		4000Hz	3 x 500ms pulsed two tone followed by 1.5s silence		103
28	10	00100		800 & 970Hz	2Hz (250ms ~ 250ms)	BS Fire Tone	103
29	988Hz	00011		990 & 650Hz	2Hz (250ms ~ 250ms) (Symphoni Tones)	BS Fire Tone	105
30	510Hz	00010		510 & 610Hz	2Hz (250ms ~ 250ms) (Squashni Micro Tones)	BS Fire Tone	104
31	31	00001		300 ~ 1200Hz	1Hz		106
32	32	00000		510 & 610Hz	1Hz (500ms ~ 500ms)		105

	Gezeichnet <i>drawn up</i>	Geprüft <i>checked</i>	Freigegeben <i>released</i>	Datenblatt-Nr. <i>data sheet no.</i>
Name <i>name</i>	E. Jennert-Berndt	S. Zoller	C. Höhler	312439001
Datum <i>date</i>	11.01.2010	19.01.2010	21.01.2010	Seite 1 v. 2 <i>page 1 of 2</i>

Ausdruck ist nur zur Information und wird bei Änderung nicht berücksichtigt. This printed copy is for information only and is subject to alternation.



Datenblatt-Nr.
data sheet no.
312439001

Seite 2 v. 2 page 2 of 2