

Ausdruck ist nur zur Information und wird bei Änderung nicht berücksichtigt. This printed copy is for information only and is subject to alteration.



# Blitz-Sirene BM 8 Töne

## Flash/Sounder BM 8 tne

### 421 #20 75

(vorläufiges techn. Datenblatt)  
(provisional technical data sheet)

WERMA Signaltechnik  
GmbH + Co. KG  
Dürbheimer Straße 15  
78604 Rietheim-Weilheim  
Phone +49(0)7424 9557-0  
Fax +49(0)7424 9557-44  
info@werma.com

#### Elektrische Daten:

*electrical specification*

Betriebsspannung:  $U_{nenn} = 24VAC/DC$   
*operating voltage*

Einschaltstrom:  $< 1A$   
*starting current*

Stromaufnahme:  $I_{eff} = < 120mA$  (Optik)  
 $< 80mA$  (Akustik)  
 $< 120mA$  (optik)  
 $< 80mA$  (acoustic)  
*current consumption*

Lautstärke max.:  $105 dB(A) / 1m$  bei 3kHz  
 $105 dB(A) / 1m$  at 3kHz  
*volume max*

Tonart: einstellbar  
*tone type adjustable*

Blitzfrequenz: 1Hz  
*flash frequency*

Blitzleistung: 1Ws  
*flash energy*

Einschaltdauer: 100 % ED  
100 %  
*duty cycle*

Lebensdauer:  $4 \times 10^6$  Blitze  
Akustik  $> 5.000h$   
*life duration*  
 $4 \times 10^6$  flashes  
acoustic  $> 5.000h$

#### Bestell-Nr.:

*order no.:*

421 #20 75 24 V AC/DC

# 1 = rot 3 = gelb 5 = blau

# 1 = red 3 = yellow 5 = blue

(andere Farben auf Anfrage)

*(other colours available on request)*

#### Ton: Tonart:

*tone tone type*

- 1 Hupenton (ca. 110Hz)  
*horn tone (ca. 110Hz)*
- 2 Dauerton (ca. 3KHz)  
*continuous tone (ca. 3KHz)*
- 3 1Hz Ton (ca. 3KHz)  
*1Hz tone (ca. 3KHz)*
- 4 20Hz Trillerton (ca. 3KHz)  
*20Hz whistle tone (ca. 3KHz)*
- 5 800-970Hz ansteigend @ 1Hz  
*800-970Hz rising @ 1Hz*
- 6 2400-2850Hz ansteigend @ 7Hz  
*2400-2850Hz rising @ 7Hz*
- 7 1200-500Hz abfallend @ 1Hz  
*1200-500Hz falling @ 1Hz*
- 8 Alternierender Ton 800Hz +1200Hz @ 1Hz  
*alternating tone 800Hz +1200Hz @ 1Hz*

#### Mechanische Daten:

*mechanical specification*

Material Gehäuse: Polycarbonat, schwarz  
*housing material Polycarbonate, black*

Material Kalotte: Polycarbonat, transparent  
*dome material Polycarbonate, transparent*

Einbaulage: stehend  
*installation position standing*

Kabelabgang: Membrantülle bis  $\varnothing 9$  mm  
 $9$  mm  
*cable outlet Membrane grommet up to  $\varnothing$*

Masse ca.: 120g  
*weight approx.*

Temperatur:  $-20^\circ \dots +50^\circ C$   
*temperature*

Schutzart: IP65 in montiertem Zustand  
*protection rating IP65 when mounted*

Befestigung: Bodenmontage  
*fixing Surface mounting*

Anschluss: Schraubklemme mit Drahtschutz bis  
 $1,5$  mm<sup>2</sup>  
*connection Screwable connection with wire protection up to  $1,5mm^2$*

#### Vorschriften:

*regulations*

Die zutreffenden EG-Richtlinien werden erfüllt  
*conforms to current EU regulations*

#### Besonderheiten:

*characteristic features*

Lautstärke einstellbar  
von ca. 50 dB bis max.  
*volume adjustable from ca. 50 dB up to max.*

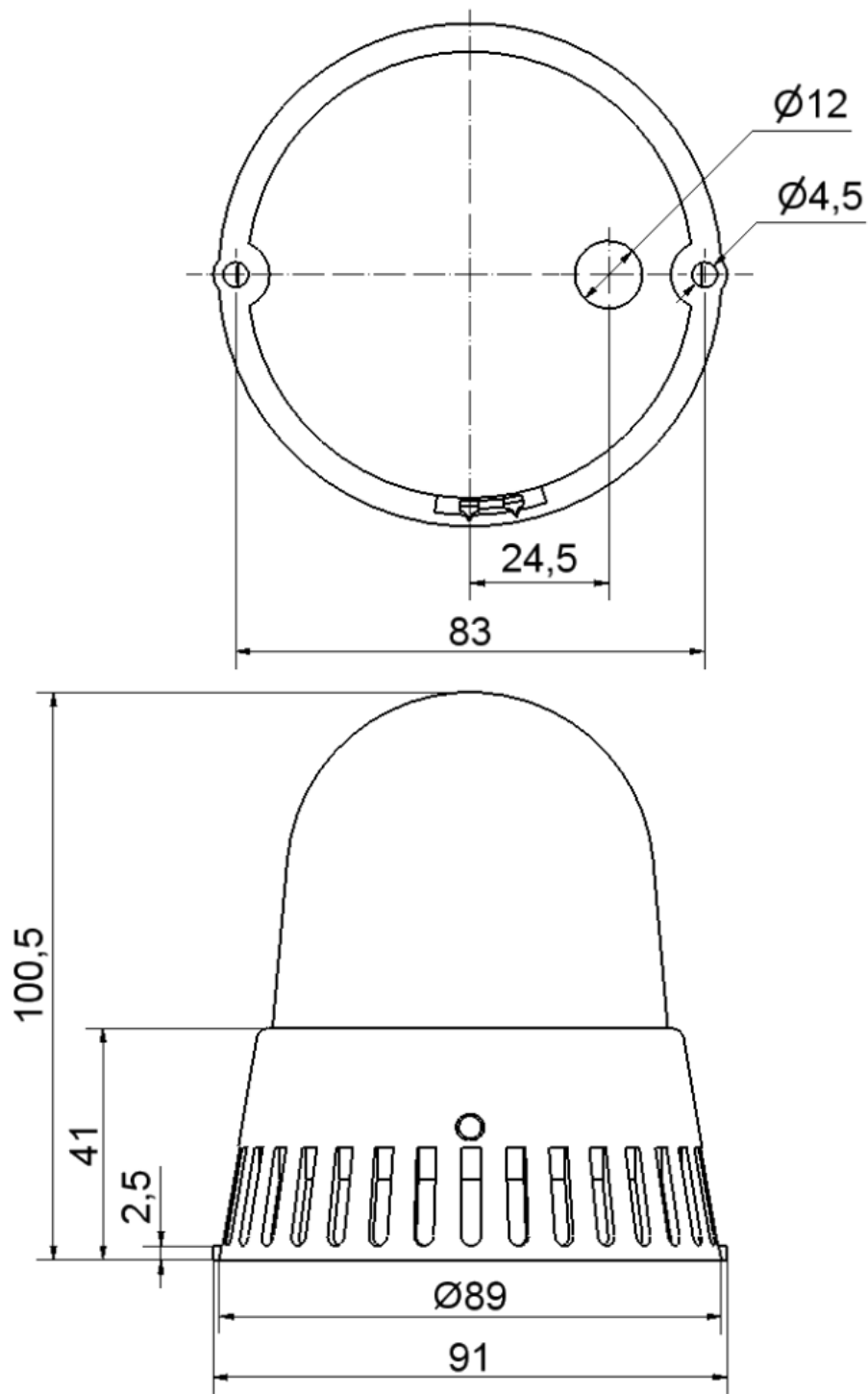
**Hinweis:** Alle Angaben beziehen sich auf  $U_{nenn}$  und Raumtemperatur!

*Note: All electrical and life duration specifications refer to  $U_{nenn}$  and room temperature!*

	Angelegt <i>created</i>	Bearbeitet <i>edited</i>	Geprüft <i>checked</i>	Freigegeben <i>approved</i>	Datenblatt-Nr. <i>data sheet no.</i>
<b>Name</b> <i>name</i>	DE	JBE	Mo	MoMa	<b>312.421.002-01</b>
<b>Datum</b> <i>date</i>	06.12.05	17.10.13	17.10.13	17.10.13	

**Seite 1 - 2** *page 1 - 2*

Ausdruck ist nur zur Information und wird bei Änderung nicht berücksichtigt. This printed copy is for information only and is subject to alternation.



**Hinweis:** Alle Angaben beziehen sich auf  $U_{nenn}$  und Raumtemperatur!

Note: All electrical and life duration specifications refer to  $U_{nenn}$  and room temperature!

Datenblatt-Nr.  
data sheet no.  
312.421.002-01

Seite 2 - 2 page 2 - 2