

Ausdruck ist nur zur Information und wird bei Änderung nicht berücksichtigt. This printed copy is for information only and is subject to alteration.



Mehrtonsirene BM 8 TÖNE

Multi-tone Sounder BM 8 tone

133 000 75

(vorläufiges techn. Datenblatt)
(provisional technical data sheet)

WERMA Signaltechnik
GmbH + Co. KG
Dürbheimer Straße 15
78604 Rietheim-Weilheim
Phone +49(0)7424 9557-0
Fax +49(0)7424 9557-44
info@werma.de

Elektrische Daten:

electrical specification

Betriebsspannung: $U_{\text{nenn}} = 24\text{VAC/DC}$
operating voltage

Einschaltstrom: $< 0,5\text{A}$ bei 24V
starting current
 $< 0,5\text{A}$ at 24V

Stromaufnahme: $I_{\text{eff}} = < 80\text{mA}$
current consumption

Lautstärke max.: 105 dB(A) / 1m bei 3kHz
volume max
105 dB(A) / 1m at 3kHz

Tonart: einstellbar
tone type
adjustable

Einschaltdauer: 100 % ED
duty cycle
100 %

Lebensdauer: $> 5.000\text{h}$
life duration

Bestell-Nr.:

order no.:
133 000 75 24 V AC/DC

Ton: Tonart:

tone tone type

- 1 Hupenton (ca. 110Hz)
horn tone (ca. 110Hz)
- 2 Dauerton (ca. 3KHz)
continuous tone (ca. 3KHz)
- 3 1Hz Ton (ca. 3KHz)
1Hz tone (ca. 3KHz)
- 4 20Hz Trillerton (ca. 3KHz)
20Hz whistle tone (ca. 3KHz)
- 5 800-970Hz ansteigend @ 1Hz
800-970Hz rising @ 1Hz
- 6 2400-2850Hz ansteigend @ 7Hz
2400-2850Hz rising @ 7Hz
- 7 1200-500Hz abfallend @ 1Hz
1200-500Hz falling @ 1Hz
- 8 Alternierender Ton 800Hz +1200Hz @ 1Hz
alternating tone 800Hz +1200Hz @ 1Hz

Mechanische Daten:

mechanical specification

Material Gehäuse: Polycarbonat, schwarz
housing material
Polycarbonate, black

Einbaulage: stehend
installation position
standing

Kabelabgang: Membrantülle bis Ø 9 mm
cable outlet
Membrane grommet up to Ø 9 mm

Masse ca.: 80g
weight approx.

Temperatur: -20° ... +50 °C
temperature

Schutzart: IP65 in montiertem Zustand
protection rating
IP65 when mounted

Befestigung: Bodenmontage
fixing
Surface mounting

Anschluss: Schraubklemme mit Drahtschutz
connection
bis 1,5 mm²
Screwable connection with wire protection up to 1,5mm²

Vorschriften:

regulations

Die zutreffenden EG-Richtlinien werden erfüllt
conforms to current EU regulations

Besonderheiten:

characteristic features

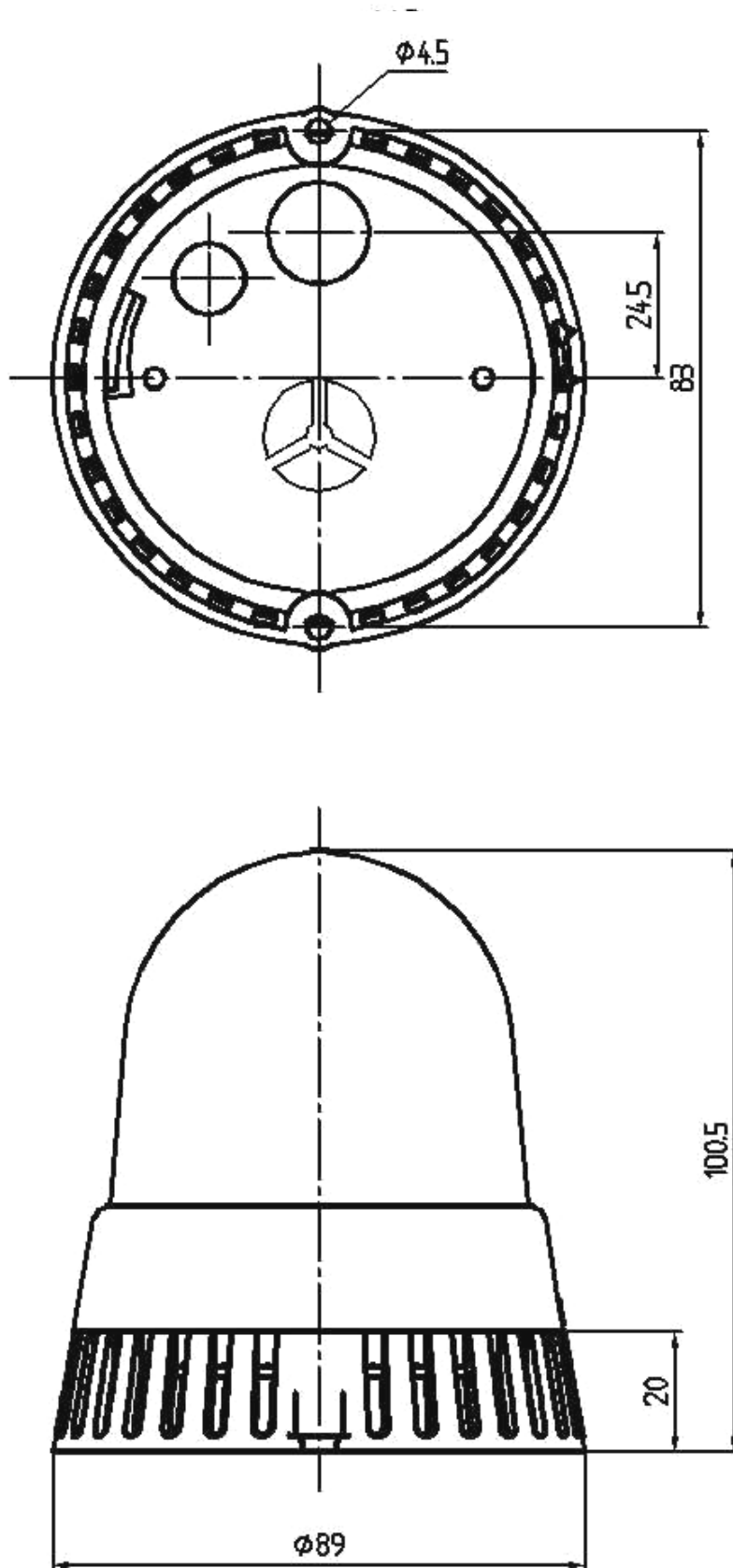
Lautstärke einstellbar von ca. 50 dB(A) bis max. 105 dB(A)
volume adjustable from ca. 50 dB(A) up to max. 105 dB(A)

Hinweis: Alle Angaben beziehen sich auf U_{nenn} und Raumtemperatur!

Note: All electrical and life duration specifications refer to U_{nenn} and room temperature!

	Gezeichnet <i>drawn up</i>	Geprüft <i>checked</i>	Freigegeben <i>released</i>	Datenblatt-Nr. <i>data sheet no.</i>
Name <i>name</i>	E. Jennert-Berndt	R. Mordau	C. Höhler	312133001
Datum <i>date</i>	31.05.2007	06.06.2007	11.06.2007	Seite 1 v. 2 <i>page 1 of 2</i>

Ausdruck ist nur zur Information und wird bei Änderung nicht berücksichtigt. This printed copy is for information only and is subject to alternation.



Datenblatt-Nr.

data sheet no.

312133001

Seite 2 v. 2 page 2 of 2