

# L41 (L4000-Sensor-Familie)

## Einstrahl-Sicherheits-Lichtschranken

D

SICK AG • Industrial Safety Systems  
Erwin-Sick-Strasse 1  
D-79183 Waldkirch • www.sick.com  
8012152/ UL79/2010-10-22 • SS/KE  
Printed in Germany (2010-10) • Alle Rechte vorbehalten • Irrtümer und Änderungen vorbehalten



### 1. Zu diesem Dokument

Bitte lesen Sie diese Betriebsanleitung sorgfältig, bevor Sie mit der Einstrahl-Sicherheits-Lichtschranke L41 arbeiten, sie montieren, in Betrieb nehmen oder warten. Beachten Sie insbesondere Kapitel 2 „Zur Sicherheit“. Diese Betriebsanleitung ist eine Original-Betriebsanleitung.

#### 1.1 Funktion dieses Dokuments

Diese Betriebsanleitung leitet das technische Personal des Maschinenherstellers bzw. Maschinenbetreibers zur sicheren Montage, Elektroinstallation, Inbetriebnahme sowie zum Betrieb und zur Wartung der Einstrahl-Sicherheits-Lichtschranke L41 an.

Darüber hinaus sind für die Planung und den Einsatz von Schutzeinrichtungen wie der Einstrahl-Sicherheits-Lichtschranke L41 technische Fachkenntnisse notwendig, die nicht in diesem Dokument vermittelt werden.

Grundsätzlich sind die behördlichen und gesetzlichen Vorschriften beim Betrieb der Einstrahl-Sicherheits-Lichtschranke L41 einzuhalten.

#### 1.2 Verwendete Symbole

##### Warnhinweis!

Ein Warnhinweis weist Sie auf konkrete oder potenzielle Gefahren hin. Dies soll Sie vor Unfällen bewahren. Lesen und befolgen Sie Warnhinweise sorgfältig.

##### Sender und Empfänger

Das Symbol kennzeichnet den Sender und das Symbol den Empfänger.

### 2. Zur Sicherheit

#### Achtung!

Beim Einsatz ist sicherzustellen, dass die Kombination von Lichtschranke und Testeinrichtung die Anforderungen nach IEC 61496 Typ 4 erfüllt.

#### Achtung!

Beachten Sie auch die Sicherheits- und Warnhinweise der Dokumentation der angeschlossenen Testeinrichtung.

#### 2.1 Befähigte Personen

Die Einstrahl-Sicherheits-Lichtschranke L41 darf nur von befähigten Personen montiert, in Betrieb

genommen, geprüft, gewartet und verwendet werden.

Befähigt ist, wer

- über eine geeignete technische Ausbildung verfügt und
- vom Maschinenbetreiber in der Bedienung und den gültigen Sicherheitsrichtlinien unterwiesen wurde und
- Zugriff auf diese Betriebsanleitung hat.

#### 2.2 Verwendungsbereiche des Gerätes

Die Einstrahl-Sicherheits-Lichtschranke L41 ist, in Verbindung mit einer externen Testeinrichtung gemäß Typ 4 nach IEC 61496, eine berührungsfrei wirkende Schutzvorrichtung (BWS) Typ 4 nach IEC 61496-1 und IEC 61496-2. In Kombination können sie in Sicherheitsanwendungen bis Steuerungskategorie 4 nach EN ISO 13849, SILCL3 nach EN 62061 oder bis PL e nach EN ISO 13849 eingesetzt werden.

Sie erfüllt die Anforderungen der Maschinenrichtlinie 98/37/EG (ab dem 29.12.2009 die Maschinenrichtlinie 2006/42/EG) und dient zur

- Gefahrenbereichsabsicherung
- Zugangsabsicherung

Die Installation der Lichtschranken muss so erfolgen, dass der Gefahrenbereich nur mit Unterbrechung des Lichtweges zwischen Sender und Empfänger erreicht werden kann.

Solange sich Personen im Gefahrenbereich aufhalten, darf kein Start der Anlage möglich sein.

#### 2.3 Bestimmungsgemäße Verwendung

Die Einstrahl-Sicherheits-Lichtschranke L41 darf nur im Sinne von Kapitel 2.2 „Verwendungsbereiche des Gerätes“ verwendet werden.

Bei jeder anderen Verwendung sowie bei Veränderungen am Gerät – auch im Rahmen von Montage und Installation – verfällt jeglicher Gewährleistungsanspruch gegenüber der SICK AG.

#### 2.4 Allgemeine Sicherheitshinweise und Schutzmaßnahmen

##### Sicherheitshinweis!

Beachten Sie die nachfolgenden Punkte, um die bestimmungsgemäße, sichere Verwendung der Einstrahl-Sicherheits-Lichtschranke L41 zu gewährleisten.

- Für Einbau und Verwendung der Einstrahl-Sicherheits-Lichtschranke L41 sowie für die Inbetriebnahme und wiederkehrende technische Überprüfungen gelten die nationalen und internationalen Rechtsvorschriften, insbesondere:
  - die Maschinenrichtlinie 98/37/EG (ab dem 29.12.2009 die Maschinenrichtlinie 2006/42/EG)
  - die Arbeitsmittelbenutzungsrichtlinie 89/655/EWG
  - die Unfallverhütungsvorschriften und Sicherheitsregeln
  - sonstige relevante Sicherheitsvorschriften
- Hersteller und Bediener der Maschine, an der die Einstrahl-Sicherheits-Lichtschranke L41 verwendet wird, müssen alle geltenden Sicherheitsvorschriften und -regeln in eigener Verantwortung mit der für sie zuständigen Behörde abstimmen und einhalten.
- Prüfinweise dieser Betriebsanleitung (siehe Kapitel 6 „Inbetriebnahme“) sind unbedingt zu beachten.
- Die Prüfungen sind von befähigten Personen bzw. von eigens hierzu befugten und beauftragten Personen durchzuführen und in jeder Zeit nachvollziehbarer Weise zu dokumentieren.
- Diese Betriebsanleitung ist dem Bediener der Maschine, an der die Einstrahl-Sicherheits-Lichtschranke L41 verwendet wird, zur Verfügung zu stellen. Der Maschinenbediener ist durch befähigte

Personen einzuweisen und zum Lesen der Betriebsanleitung anzuhalten.

### 2.5 Entsorgung

Entsorgen Sie unbrauchbare oder irreparable Geräte immer gemäß den jeweils gültigen landesspezifischen Abfallbeseitigungsvorschriften.

#### Hinweis

Gerne sind wir Ihnen bei der Entsorgung dieser Geräte behilflich. Sprechen Sie uns an.

### 3 Produktbeschreibung

Die Einstrahl-Sicherheits-Lichtschranke L41 gehört zur L4000-Sensor-Familie und ist ein optoelektronischer Sensor, der mit einer Sendeeinheit (L41S) und Empfangseinheit (L41E) arbeitet. Der Sender L41S verfügt über einen Teesteingang (TE), mit dem die ordnungsgemäße Funktion der Sensoren überprüft werden kann. In Verbindung mit einer externen Testeinrichtung Kategorie 4 (EN ISO 13849), SILCL3 (EN 62061) oder PL e (EN ISO 13849) eignet sich diese Lichtschranke für Sicherheitsanwendungen. Die Ansprechzeit der Kombination Sender/Empfänger und Testeinrichtung errechnet sich aus der Ansprechzeit der Testeinrichtung plus Testperiode der Testeinrichtung. Die Ein- und Ausgänge der Einstrahl-Sicherheits-Lichtschranke L41 erfüllen die Anforderung nach EN 61131.

### 4 Montage

#### 4.1 Sicherheitsabstand bei Zugangsabsicherungen

Zwischen den Lichtstrahlen und der Gefahrstelle muss ein Sicherheitsabstand eingehalten werden. Dieser gewährleistet, dass die Gefahrstelle erst erreicht werden kann, wenn der Gefahr bringende Zustand der Maschine vollständig beendet ist. Der Sicherheitsabstand gemäß EN 999+A1<sup>3)</sup> und EN ISO 13857 hängt ab von:

- Der Nachlaufzeit der Maschine oder Anlage (die Nachlaufzeit ist aus der Maschinendokumentation ersichtlich oder muss durch Messungen ermittelt werden)
- Der Ansprechzeit der gesamten Schutzeinrichtung
- Der Annäherungsgeschwindigkeit
- Strahlanzahl/Strahlabstand

#### Gefahr des Nichterkennens!

Personen, die sich im Gefahrenbereich, jedoch nicht im Lichtweg zwischen Sender und Empfänger aufhalten, werden nicht erkannt. Es ist daher sicherzustellen, dass jeder Gefahr bringende Zustand nur eingeleitet werden kann, wenn sich keine Personen im Gefahrenbereich aufhalten. Die Einstrahl-Sicherheits-Lichtschranke L41 darf nicht als Hand- und Fingerschutz eingesetzt werden.

#### Keine Schutzfunktion ohne ausreichenden Sicherheitsabstand!

Die Montage der Lichtschranken mit dem richtigen Sicherheitsabstand zur Gefahrstelle ist eine Voraussetzung für die sichere Schutzwirkung. Die Lichtschranken sind so anzubringen, dass bei Unterbrechung des Lichtstrahls die Gefahrstelle erst erreicht wird, wenn der Gefahr bringende Zustand aufgehoben ist.

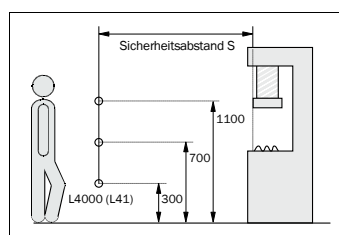


Abb. 1: Zugangssicherung mit Einstrahl-Sicherheits-Lichtschranke L41

So berechnen Sie den Sicherheitsabstand S gemäß EN 999+A1<sup>3)</sup> und EN ISO 13857:

#### Hinweis

Das folgende Berechnungsschema zeigt beispielhaft die Berechnung des Sicherheitsabstandes. Abhängig von der Applikation und den Umgebungsbedingungen kann ein anderes Berechnungsschema erforderlich sein.

➤ Berechnen Sie S mit folgender Formel:  
S = K \* T + C [mm]

Dabei ist ...

S = Sicherheitsabstand [mm]

K = Annäherungsgeschwindigkeit 1,6 [m/s]

T = Nachlaufzeit der Maschine + Ansprechzeit der gesamten Schutzeinrichtung

C = Zuschlag, abhängig von der Strahlanzahl (1, 2, 3 oder 4) siehe Tab. 1.

Strahlanzahl	1	2	3	4
Höhe der Strahlen vom Boden [mm]	750	400	300	300
		900	700	600
			1100	900
				1200
Zuschlag C [mm]	1200	850	850	850

Tab. 1: Variablen zur Berechnung des Sicherheitsabstandes

#### 4.2 Mindestabstand zu reflektierenden Flächen

Die Lichtstrahlen des Senders können von reflektierenden Flächen abgelenkt werden. Dies kann zum Nichterkennen von Personen führen. Deshalb müssen alle reflektierenden Flächen (RF) und Gegenstände (z. B. Materialbehälter) einen Mindestabstand a zu den Strahlen der Lichtschranke einhalten.

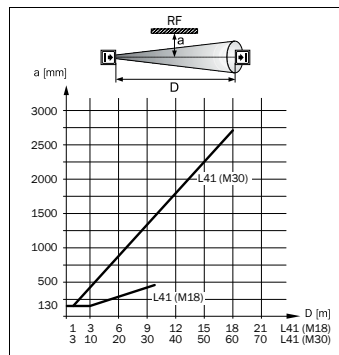


Abb. 2: Mindestabstand zu reflektierenden Flächen

So ermitteln Sie den Mindestabstand zu reflektierenden Flächen (RF):

➤ Messen Sie den Abstand D [m] zwischen Sender und Empfänger.

➤ Lesen Sie den Mindestabstand a [mm] im Diagramm ab.

#### Hinweis

Die Mindestabstände zu reflektierenden Flächen gelten nur bei freiem Lichtweg. Bei Verwendung von transparenten Schutzscheiben können sich diese Werte ändern. Beachten Sie die Informationen des jeweiligen Herstellers.

#### Gegenseitige Beeinflussung von Einstrahl-Sicherheits-Lichtschranken vermeiden!

Werden mehrere Einstrahl-Sicherheits-Lichtschranken verwendet, muss der Abstrahlwinkel/Empfangswinkel der Sensoren unbedingte Beachtung werden, um eine gegenseitige Beeinflussung auszuschließen.

### 5 Elektroinstallation

#### Gefahr bringenden Zustand der Anlage ausschließen!

Stellen Sie sicher, dass der Gefahr bringende Zustand der Maschine ausgeschaltet ist und bleibt.

Entsprechend der Einstufung als Typ 4 nach IEC 61496 müssen die Einstrahl-Sicherheits-Lichtschranken von einer externen Testeinrichtung überwacht werden. Zum Anschluss der Sensoren die entsprechende Betriebsanleitung der externen Testeinrichtung bzw. übergeordneten Steuerung beachten.

#### Sender- und Empfänger-Leitungen getrennt führen!

Führen Sie die Sender- und Empfänger-Leitungen außerhalb des Schaltschranks getrennt in separaten Mantelleitungen.

#### 5.1 Anschluss

##### Steckerversion

Leitungsdose spannungsfrei aufstecken und festschrauben.

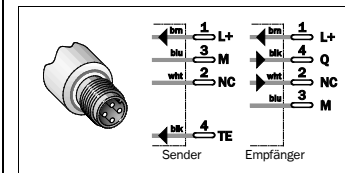


Abb. 3: Anschlussart Stecker, 4-polig, M12, z.B. L41

#### 5.2 Verwendung in Kaskade

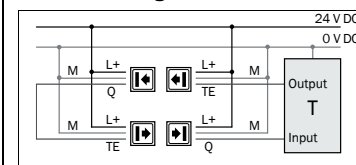


Abb. 4: Beispiel für Anschluss L41 in einer 2er-Kaskade (T = Testeinrichtung)

### 6 Inbetriebnahme

#### 6.1 Ausrichten der Sensoren und Anzeigen der LEDs

##### 6.1.1 Ausrichten der Sensoren

Nachdem alle Teile montiert und angeschlossen wurden, müssen die jeweiligen Sender und Empfänger aufeinander ausgerichtet werden.

➤ Richten Sie Sender und Empfänger so gut wie möglich aufeinander aus und fixieren Sie beide vorläufig.

➤ Bei Kaskadierung: Beginnen Sie immer mit dem Ausrichten des ersten Paares in der Kette, da sonst die folgenden Sender kein Licht aussenden können.

➤ Schalten Sie die Stromversorgung des L41 ein.

➤ Bringen Sie ein Stück weißes Papier oder Reflexionsfolie 100 mm x 100 mm mit einem Loch (Sensorquerschnitt) in der Mitte am Empfänger an.

➤ Richten Sie den Sender so auf den Empfänger aus, bis das auf dem Reflektor reflektierte Licht die maximale Intensität erreicht. Sendet der Sender mit voller Intensität, leuchtet die orangefarbene LED.

➤ Achten Sie darauf, dass die gelbe LED am Empfänger leuchtet oder korrigieren Sie den Empfänger entsprechend.

➤ Decken Sie zur Intensitätsprüfung die Linsen von Sender und/oder Empfänger teilweise ab. Die Intensität des empfangenen Lichtstrahls ist ausreichend, wenn die LED am Empfänger erst zu blinken beginnt, wenn mindestens die halbe Fläche der Linse abgedeckt ist.

➤ Fixieren Sie die Sensoren in dieser Position.

➤ Verfahren Sie ebenso mit den anderen Sensoren.

So richten Sie Sender und Empfänger mit der Laserausrichthilfe AR60 aus:

➤ Bei großen Reichweiten oder Verwendung von Umlenkspiegeln vereinfacht die Laserausrichthilfe AR60 die Ausrichtung erheblich.

➤ Schrauben Sie den Adapter an die AR60 an.

➤ Montieren Sie die AR60 vor den Sender (anschrauben).

➤ AR60 einschalten.

➤ Auf die Empfänger einen weißen Karton bzw. Karton mit Scotchlitte (Reflexband) anbringen (Lichtbündel ist so besser zu erkennen).

➤ Sender so ausrichten, dass das Laser-Lichtbündel auf die Mitte der Empfängeroptik trifft.

➤ Sender in dieser Position befestigen.

➤ AR60 ausschalten.

➤ AR60 abmontieren.

➤ Sensoren einschalten.

#### Ordnungsgemäße Befestigung beachten!

Stellen Sie sicher, dass nach erfolgter Justage die Geräte ordnungsgemäß befestigt und gegen Verschieben gesichert sind.

Anzeige	Status
○ leuchtet nicht	Keine Spannungsversorgung oder im Testmodus
● leuchtet	Sender aktiv

Tab. 2: Statusanzeigen Sender (orange)

Anzeige	Status
○ leuchtet nicht	Keine Spannungsversorgung, Lichtweg unterbrochen oder im Testmodus
● blinkt	Schwaches Signal, z. B. durch Verschmutzung oder schlechte Ausrichtung
● leuchtet	Lichtweg frei

Tab. 3: Statusanzeigen Empfänger (gelb)

<sup>3)</sup> Zukünftig EN ISO 13855.

## 6.2 Prüfinweise

Die nachfolgend beschriebenen Prüfungen dienen dazu, die in den nationalen/internationalen Vorschriften, insbesondere der Maschinen- oder Arbeitsmittelbenutzungsrichtlinie, geforderten Sicherheitsanforderungen zu bestätigen (EG-Richtlinien-Konformität).

Diese Prüfungen dienen auch dazu, die Beeinflussung der Schutzwirkung durch Störlichtquellen und andere außergewöhnliche Umgebungseinflüsse aufzudecken.

Diese Prüfungen müssen deshalb auf jeden Fall durchgeführt werden.

### 6.2.1 Prüfungen vor der Erstinbetriebnahme

➤ Der Zugang zum Gefahrenbereich darf nur durch Unterbrechung des Lichtweges zwischen Sender und Empfänger möglich sein.

➤ Es darf nicht möglich sein, den Lichtweg zwischen Sender und Empfänger zu übersteigen, zu unterkriechen oder zu umgehen.

➤ Prüfen Sie außerdem die Wirksamkeit der Schutzeinrichtung an der Maschine in allen an der Maschine einstellbaren Betriebsarten.

➤ Stellen Sie sicher, dass das Bedienpersonal der mit der Einstrahl-Sicherheits-Lichtschranke L41 gesicherten Maschine vor Aufnahme der Arbeit von befähigten Personen des Maschinenbetreibers eingewiesen wird. Die Unterweisung obliegt der Verantwortung des Maschinenbetreibers.

➤ Um die korrekte Funktion sicherzustellen, prüfen Sie anschließend entsprechend Kapitel 6.2.3 „Regelmäßige Prüfungen der Wirksamkeit der Schutzeinrichtung“.

### 6.2.2 Regelmäßige Prüfung der Schutzeinrichtung durch befähigte Personen

➤ Prüfen Sie die Anlage entsprechend den nationalen gültigen Vorschriften innerhalb der darin geforderten Fristen. Dies dient der Aufdeckung von Veränderungen an der Maschine oder von Manipulationen an der Schutzeinrichtung nach der Erstinbetriebnahme.

➤ Wenn wesentliche Änderungen an der Maschine oder Schutzeinrichtung durchgeführt wurden oder die Einstrahl-Sicherheits-Lichtschranke umgerüstet oder instandgesetzt wurde, dann prüfen Sie die Anlage erneut wie bei einer Erstinbetriebnahme.

### 6.2.3 Regelmäßige Prüfungen der Wirksamkeit der Schutzeinrichtung

Die Wirksamkeit der Schutzeinrichtung muss regelmäßig, z. B. täglich oder vor jedem Arbeitsbeginn, durch befugte und beauftragte Personen mit dem richtigen Prüfkörper geprüft werden.

➤ Decken Sie jeden Lichtstrahl vollständig mit einem nicht lichtdurchlässigen Prüfkörper (mind. 30 mm Durchmesser) an folgenden Positionen ab:

- unmittelbar vor dem Sender
- in der Mitte zwischen Sender und Empfänger (oder den Umlenkspiegeln)
- unmittelbar vor dem Empfänger
- bei Verwendung von Umlenkspiegeln unmittelbar vor und nach dem Spiegel

Dies muss zu folgendem Ergebnis führen:

➤ Solange der Lichtstrahl unterbrochen ist, darf es nicht möglich sein, den Gefahr bringenden Zustand einzuleiten.

### 6.2.4 Konformitätserklärung

Die Einstrahl-Sicherheits-Lichtschranken der L4000-Sensor-Familie wurden gemäß den folgenden Richtlinien hergestellt:

- die Maschinenrichtlinie 98/37/EG (ab dem 29.12.2009 die Maschinenrichtlinie 2006/42/EG)
- die EMV Richtlinie 2004/108/EG

Die vollständige EG-Konformitätserklärung finden Sie auf der SICK-Homepage im Internet: [www.sick.com](http://www.sick.com)

## 7 Technische Daten

### 7.1 Allgemeine Systemdaten

	Minimal	Typisch	Maximal
Reichweite <sup>2)</sup>			
M18 mit axialer Optik	0 m		10 m
M18 mit radialer Optik	0 m		5 m
M30	0 m		60 m
Wellenlänge		660 nm	
Abstrahlwinkel			±2,5°
Strahldurchmesser			
M18		12 mm	
M30		26 mm	
Versorgungsspannung U <sub>v</sub> am Gerät <sup>3)/4)/5)</sup>	19,2 V	24 V	28,8 V
Restwelligkeit <sup>6)</sup>		≤ 5 V <sub>SS</sub>	
Stromaufnahme Sender/Empfänger <sup>7)</sup>		≤ 20 mA / ≤ 30 mA	
Schaltausgang <sup>8)</sup>		PNP, Q	
Signalspannung HIGH (L41E)		U <sub>v</sub> - 2,5 V	U <sub>v</sub> - 3,2 V
Signalspannung LOW (L41E)			5 V
Ausgangsstrom I <sub>a</sub> (L41E)		50 mA	70 mA
Reaktionszeit <sup>9)</sup>			
Ausschaltzeit (bei Eingriff/Test)			200 µs
Einschaltzeit (Lichtweg frei/Testende)			400 µs
Ansprechzeit	Ansprechzeit + Testperiode der Testeinrichtung		
Testeingang TE für Sender			
Sender aus		TE < 5 V oder unbeschaltet	
Sender ein		TE > 15 V	
Ausgangssignal (nur Empfänger)		LOW: Lichtstrahl unterbrochen; HIGH: Lichtstrahl frei	
Sicherheitstechnische Kenngrößen			
Typ		Typ 4 (IEC 61496) <sup>10)</sup>	
Sicherheits-Integrations-Level <sup>11)</sup>		SIL3 (IEC 61508), SILCL3 (EN 62061) <sup>10)</sup>	
Kategorie		4 (EN ISO 13849) <sup>10)</sup>	
Performance Level <sup>11)</sup>		PL e (EN ISO 13849) <sup>10)</sup>	
PFH <sub>0</sub> : Wahrscheinlichkeit eines gefährbringenden Ausfalls pro Stunde		8,1 x 10 <sup>-10</sup>	
TM (Gebrauchsdauer)		20 Jahre	
VDE-Schutzklasse <sup>12)/13)</sup>		III	
Schutzart		IP 67	
Umgebungstemperatur			
Betrieb		-40 °C ... +55 °C	
Lager		-40 °C ... +75 °C	
Luftfeuchtigkeit	15 %		95 % (nicht kondensierend)
Gewicht			
M18 (Kunststoff/Metall)		30/67 g	
M30		212 g	
Materialien			
M30		Linse: Glas mit Aluminiumring; Gehäuse: Messing vernickelt; Endkappe: PC; M12-Stecker: PBT	
M18		Linse: Glas mit PBT-Ring; Gehäuse: Messing vernickelt oder PBT; M12-Stecker: PBT	

<sup>2)</sup> Maximale Reichweiten in Abhängigkeit von Temperaturen -20 °C ... -40 °C, siehe Kap. 7.3.

<sup>3)</sup> Die externe Spannungsversorgung der Geräte muss gemäß EN 60204 einen kurzzeitigen Netzausfall von 20 ms überbrücken. Geeignete Netzteile sind von SICK als Zubehör erhältlich (Siemens Baureihe 6 EP 1).

<sup>4)</sup> Betrieb in kurzschlussgeschütztem Netz max. 8 A. U<sub>v</sub>-Anschlüsse verpolischer.

<sup>5)</sup> Die L41S, die L41E und die übergeordnete Testeinrichtung müssen an den gleichen GND (0 V) angeschlossen sein.

<sup>6)</sup> Darf U<sub>v</sub>-Toleranzen nicht über- oder unterschreiten.

<sup>7)</sup> Ohne Last.

<sup>8)</sup> Schaltausgang zur Ansteuerung der nachgeschalteten Testeinrichtung, kein OSSD nach IEC 61496-1. Ausgang Q kurzschlussfest.

<sup>9)</sup> Signallaufzeit bei ohmscher Last.

<sup>10)</sup> Nur in Verbindung mit geeigneter Testeinrichtung.

<sup>11)</sup> Für detaillierte Informationen zur exakten Auslegung Ihrer Maschine/Anlage setzen Sie sich bitte mit Ihrer zuständigen SICK-Niederlassung in Verbindung.

<sup>12)</sup> Bemessungsspannung 50 V DC.

<sup>13)</sup> Sichere Schutzkleinspannung SELV/PELV.

## 7.2 Maßbilder (alle Maße in mm)

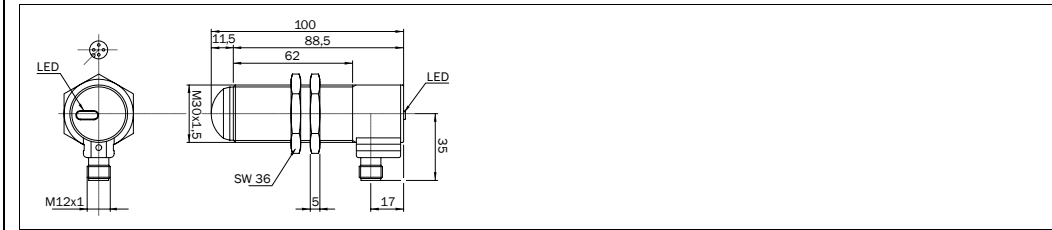


Abb. 5: L41X-33MA2A

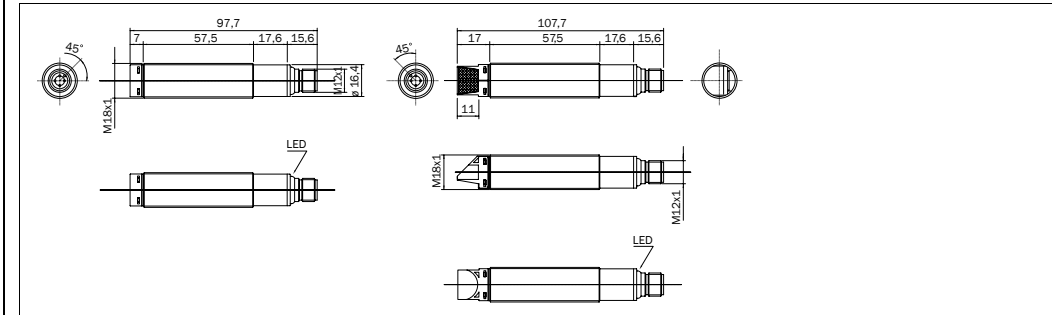


Abb. 6: L41X-21XA1A

Abb. 7: L41X-11MA1A

## 7.3 Maximale Reichweiten in Abhängigkeit von Temperaturen -20 °C ... -40 °C

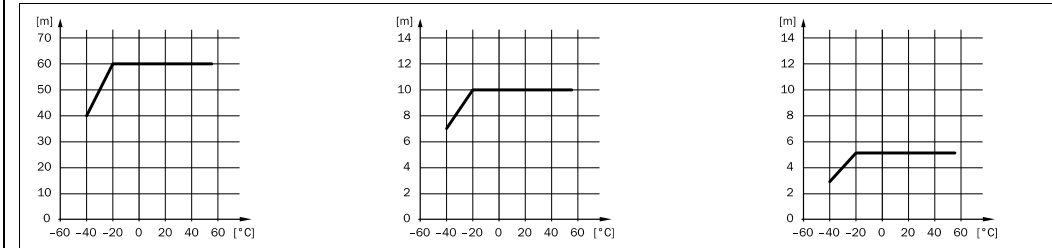


Abb. 8: L41X-33MA2A

Abb. 9: L41X-21XA1A

Abb. 10: L41X-11MA1A

## 8 Bestelldaten

Komponenten	Typ	Artikel-Nr.
<b>L41X-33MA2A, M30 x 1,5, M12-Stecker, 4-polig, gewinkelt</b>		
Sender, Metallgehäuse, RW 60 m, axiale Optik	L41S-33MA2A	6034863
Empfänger, Metallgehäuse, RW 60 m, axiale Optik	L41E-33MA2A	6034862
<b>L41X-X1XA1A, M18 x 1, M12-Stecker, 4-polig, gerade</b>		
Sender, Kunststoffgehäuse, RW 10 m, axiale Optik	L41S-21KA1A	6034864
Empfänger, Kunststoffgehäuse, RW 10 m, axiale Optik	L41E-21KA1A	6034865
Sender, Metallgehäuse, RW 10 m, axiale Optik	L41S-21MA1A	6034866
Empfänger, Metallgehäuse, RW 10 m, axiale Optik	L41E-21MA1A	6034867
Sender, Metallgehäuse, RW 5 m, radiale Optik	L41S-11MA1A	6034868
Empfänger, Metallgehäuse, RW 5 m, radiale Optik	L41E-11MA1A	6034869

# L41 (famille des capteurs L4000)

## Barrière monofaisceau de sécurité

F

SICK AG • Industrial Safety Systems  
Erwin-Sick-Straße 1  
D-79183 Waldkirch • www.sick.com  
8012152/UL79/2010-10-22 • SS/KE  
Printed in Germany (2010-10) • Sujet à modification sans préavis



### 1 A propos de ce manuel

Lire cette notice d'instructions avec attention avant de monter, mettre en service ou entretenir les barrières monofaisceaux de sécurité L41. En particulier lire le chapitre 2 « La sécurité ». Ce document constitue une traduction du document original.

#### 1.1 But de ce manuel

Cette notice d'instructions a pour but de fournir des informations et instructions au personnel technique du constructeur de la machine ou de l'exploitant de la machine en vue de l'exécution fiable des tâches de montage, d'installation électrique et de mise en service ainsi que pour le service et l'entretien de la barrière monofaisceau de sécurité L41.

Par ailleurs, pour la planification et l'utilisation d'équipements de protection comme la barrière monofaisceau de sécurité L41, des connaissances techniques sont nécessaires qui ne sont pas fournies dans ce document.

Il est fondamentalement indispensable de respecter les réglementations légales et officielles dans le cadre du service de la barrière monofaisceau de sécurité L41.

#### 1.2 Notation et symboles utilisés dans ce document

**Avertissement !**  
Les avertissements servent à signaler un risque potentiel ou existant. Un avertissement est destiné à la protection contre les accidents.  
Les avertissements doivent être lus et suivis scrupuleusement.

**Émetteur et récepteur**  
L'émetteur est symbolisé par et le récepteur par .

### 2 La sécurité

**Attention !**  
Pour l'utilisation, s'assurer que l'ensemble des barrières monofaisceaux et de l'équipement de test est conforme aux exigences du type 4 de la norme CEI 61496.

**Attention !**  
Il faut aussi respecter les consignes de sécurité et les mises en garde de la documentation des équipements de test raccordés.

### 2.1 Qualification du personnel

La barrière monofaisceau de sécurité L41 ne doit être montée, installée, mise en service et entretenue que par des professionnels qualifiés. Sont compétentes les personnes qui :

- ont reçu la formation technique appropriée, et
- ont été formées par l'exploitant à l'utilisation de l'équipement et aux directives de sécurité en vigueur applicables, et
- ont accès à cette notice d'instructions.

### 2.2 Domaine d'utilisation de l'appareil

Utilisée avec un test externe conforme au type 4 selon CEI 61496, la barrière monofaisceau de sécurité L41 constitue un équipement de protection électrosensible (ESPE) de type 4 selon CEI 61496-1 et CEI 61496-2. En association, ils peuvent être utilisés pour des applications de sécurité jusqu'à la catégorie 4 selon EN ISO 13849, SILCL3 selon EN 62061 ou jusqu'à PL e selon EN ISO 13849.

Elle est conforme aux exigences de la directive machine 98/37/CE (à partir du 29/12/2009 la directive machine 2006/42/CE) et sert à :

- la protection de zones dangereuses,
- protection d'accès.

La barrière monofaisceau doit être installée de sorte qu'il soit impossible d'accéder à la zone dangereuse sans occulter l'un au moins des faisceaux entre l'émetteur et le récepteur.

Tant que des personnes séjournent dans la zone dangereuse, il ne doit pas être possible de démarrer l'installation dangereuse.

### 2.3 Conformité d'utilisation

La barrière monofaisceau de sécurité L41 ne peut être utilisée que dans les domaines décrits au paragraphe 2.2 « Domaine d'utilisation de l'appareil ». Pour toute autre utilisation, aussi bien que pour les modifications, y compris concernant le montage et l'installation, la responsabilité de la société SICK AG ne saurait être invoquée.

### 2.4 Consignes de sécurité et mesures de protection d'ordre général

**Consignes de sécurité !**  
Pour garantir la conformité et la sécurité d'utilisation de la barrière monofaisceau de sécurité L41 il faut observer les points suivants.

- Pour le montage et l'exploitation de la barrière monofaisceau de sécurité L41 ainsi que pour sa mise en service et les tests réguliers, il faut impérativement appliquer les prescriptions légales nationales et internationales et en particulier :
  - la directive machine 98/37/CE (à partir du 29/12/2009 la directive machine 2006/42/CE)
  - la directive d'utilisation des installations CEE 89/655,
  - les prescriptions de prévention des accidents et les règlements de sécurité
  - les prescriptions de sécurité particulières applicables.
- Le fabricant et l'opérateur de la machine sur laquelle la barrière monofaisceau de sécurité L41 est utilisée sont responsables vis-à-vis des autorités de l'application stricte de toutes les prescriptions et règles de sécurité en vigueur.
- Les consignes de test de cette notice d'instructions (voir chapitre 6 « Mise en service ») doivent obligatoirement être respectées.
- Les tests doivent être exécutés par des personnes compétentes et/ou des personnes spécialement autorisées/mandatées ; ils doivent être documentés et cette documentation doit être disponible à tout moment.
- La notice d'instructions doit être mise à disposition de l'opérateur de la machine sur laquelle la barrière monofaisceau de sécurité L41 est mise

en œuvre. L'opérateur de la machine doit être formé par un personnel qualifié et prendre connaissance de cette notice d'instructions.

### 2.5 Élimination

➤ Les appareils inutilisables ou irrécupérables doivent être éliminés en conformité avec les prescriptions en vigueur dans le pays où ils sont installés.

### Remarque

Nous sommes à votre disposition pour vous informer sur la mise au rebut de ce produit. Veuillez nous contacter.

### 3 Description du produit

La barrière monofaisceau de sécurité L41 fait partie de la famille de capteurs L4000 et est un capteur optoélectronique qui fonctionne au moyen d'un module émetteur (L41S) et d'un module récepteur (L41E). L'émetteur L41S dispose d'une entrée test (TE), permettant de vérifier le bon fonctionnement dudit émetteur et du récepteur associé. Associée à un équipement de test catégorie 4 (EN ISO 13849), SILCL3 (EN 62061) ou PL e (EN ISO 13849) la barrière convient pour les applications de sécurité. Le temps de réponse de la combinaison émetteur/écepteur et de l'équipement de test est calculé à partir du temps de réponse de l'équipement de test plus sa période de test. Les entrées et sorties de la barrière monofaisceau de sécurité L41 sont conformes aux exigences de la norme EN 61131.

### 4 Montage

#### 4.1 Distance de sécurité pour protections d'accès

Entre les faisceaux des barrières et le poste de travail dangereux, il est nécessaire de respecter une distance de sécurité. Cette distance permet de garantir que le poste de travail dangereux ne pourra être atteint que lorsqu'un temps suffisant aura permis la cessation complète de la situation dangereuse.

Selon les normes EN 999+A1<sup>1)</sup> et EN ISO 13857 la distance de sécurité dépend :

- Du temps d'arrêt complet de la machine ou de l'installation (le temps d'arrêt complet doit être indiqué dans la documentation de la machine ou doit être établi au moyen de mesures)
- Du temps de réponse de l'ensemble de l'équipement de protection
- De la vitesse d'approche
- Du nombre de faisceaux/de la distance entre les faisceaux

**Danger de non-détection !**  
Les personnes qui se trouvent à l'intérieur de la zone dangereuse sans occulter de faisceau entre l'émetteur et le récepteur ne peuvent être détectées. Il faut donc s'assurer qu'une « situation dangereuse » ne peut être initiée que lorsqu'il n'y a personne dans la zone dangereuse. La barrière monofaisceau de sécurité L41 n'est pas autorisée pour la protection des mains ni des doigts.

**Il n'y a pas de fonction de protection si la distance de sécurité n'est pas respectée !**

Lors du montage des barrières, le respect de la distance de sécurité correct par rapport au poste de travail dangereux est une condition sine qua non de fiabilité. Les barrières doivent être positionnées de manière que, lorsque le faisceau lumineux est interrompu, le poste de travail dangereux ne puisse être atteint qu'une fois la situation dangereuse écartée.

**Il n'y a pas de fonction de protection si la distance de sécurité n'est pas respectée !**

Lors du montage des barrières, le respect de la distance de sécurité correct par rapport au poste de travail dangereux est une condition sine qua non de fiabilité. Les barrières doivent être positionnées de manière que, lorsque le faisceau lumineux est interrompu, le poste de travail dangereux ne puisse être atteint qu'une fois la situation dangereuse écartée.

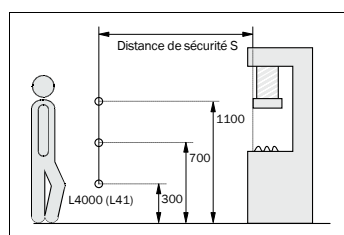


Fig. 1: Protection d'accès avec barrière monofaisceau de sécurité L41

#### Calcul de la distance de sécurité S selon EN 999+A1<sup>1)</sup> et EN ISO 13857 :

##### Remarque

Le schéma de calcul ci-après donne un exemple de calcul de la distance de sécurité. L'application et les conditions environnantes peuvent nécessiter des modifications par rapport au schéma de calcul présenté ci-dessous.

➤ Calculer S à l'aide de la formule suivante :  
 $S = K \times T + C$  [mm]

Avec ...

S = Distance de sécurité [mm]

K = Vitesse d'approche 1,6 [m/s]

T = Temps d'arrêt complet de la machine + temps de réponse de l'ensemble de l'équipement de protection,

C = Marge complémentaire, en fonction du nombre de faisceaux (1, 2, 3 ou 4) cf Tab. 1.

Nombre de faisceaux	1	2	3	4
Hauteur des faisceaux par rapport au sol [mm]	750	400 900	300 700 1100	300 600 900 1200
Marge C [mm]	1200	850	850	850

Tab. 1: Variables de calcul de la distance de sécurité

#### 4.2 Distance minimale des surfaces réfléchissantes

Les faisceaux de l'émetteur peuvent être renvoyés par des surfaces réfléchissantes. Dans ces conditions, une personne pourrait ne pas être détectée. C'est la raison pour laquelle toutes les surfaces réfléchissantes (SR) et tous les objets réfléchissants (p.ex. un conteneur de matériaux) doivent être maintenus à une distance minimale « a » du champ de protection du système.

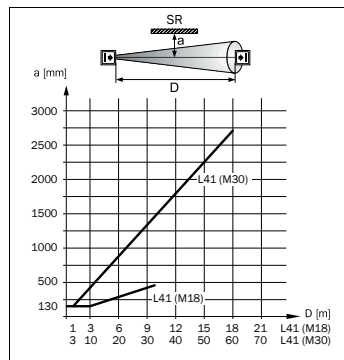


Fig. 2: Distance minimale des surfaces réfléchissantes

#### Mode de calcul de la distance minimale des surfaces réfléchissantes (SR) :

➤ Déterminer la distance D [m] entre émetteur et récepteur.

➤ En déduire la distance minimale a [mm] sur le diagramme.

### Remarque

Les distances minimales par rapport aux surfaces réfléchissantes ne sont valables que lorsque le chemin optique est libre. En cas d'utilisation de panneaux de protection transparents, ces valeurs peuvent être différentes. Observer les indications des fabricants concernés.

**⚠ Réduire les interférences réciproques des barrières monofaisceaux de sécurité !**

Dans le cas où plusieurs barrières monofaisceaux de sécurité sont utilisées, il faut s'assurer que les cônes d'émission et de réception des différents capteurs ne s'interpénètrent pas.

### 5 Installation électrique

**⚠ Proscrire toute possibilité de mise en situation dangereuse !**

Il faut s'assurer que la machine ne puisse faire apparaître la situation dangereuse et soit verrouillée dans cet état.

Pour le type 4 selon CEI 61496, les barrières monofaisceaux de sécurité doivent faire l'objet d'un test externe. Pour raccorder les capteurs, suivre les indications des notices de l'équipement de test externe ou de la commande jouant ce rôle.

**⚠ Les câblages de l'émetteur et du récepteur doivent être séparés.**

En dehors de l'armoire électrique, les liaisons de l'émetteur et du récepteur doivent être distinctes et effectuées par des conducteurs sous gaines séparées.

### 5.1 Raccordement

#### Versions de connecteur

Connecteur femelle, brancher hors tension et visser à fond.

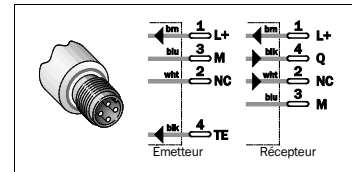


Fig. 3: Type de connecteur mâle, 4 pôles, M12, p. ex. L41

### 5.2 Utilisation en cascade

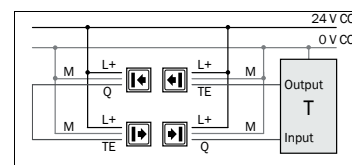


Fig. 4: Exemple de câblage L41 dans une cascade à 2 barrières (T = équipement de test)

### 6 Mise en service

#### 6.1 Alignement des capteurs et affichage des LEDs

##### 6.1.1 Alignement des capteurs

Une fois toutes les pièces montées et branchées, les émetteurs et les récepteurs doivent être alignés les uns sur les autres.

➤ Aligner émetteur et récepteur aussi parfaitement que possible l'un sur l'autre et les fixer provisoirement.

➤ Utilisation en cascade: Toujours commencer par aligner la première paire dans la chaîne, sans quoi les émetteurs suivants n'émettent pas de lumière.

➤ Mettre le système L41 sous tension.  
➤ Placer un morceau de papier blanc ou de film réfléchissant de 100 mm x 100 mm dans un trou (section transversale du capteur) au milieu du récepteur.

➤ Aligner l'émetteur sur le récepteur de manière que la lumière réfléchissant sur le réflecteur atteigne l'intensité maximale. L'émetteur émet à l'intensité maximale puis la LED orange s'allume.

➤ Vérifier que la LED jaune sur le récepteur est bien allumée, sinon, corriger le positionnement du récepteur.

➤ Afin de contrôler l'intensité, recouvrir partiellement les lentilles de l'émetteur et/ou du récepteur. L'intensité du faisceau lumineux reçu est suffisante lorsque la LED du récepteur commence à clignoter seulement lorsque la moitié de la surface de la lentille est recouverte.

➤ Fixer les capteurs dans cette position.  
➤ Procéder de la même manière avec les autres capteurs.

Procédure d'alignement de l'émetteur et du récepteur à l'aide de l'assistant d'alignement laser AR60 :

➤ Pour les grandes portées ou en cas d'utilisation de miroirs de renvoi, l'assistant d'alignement laser AR60 simplifie considérablement l'alignement.

➤ Visser l'adaptateur sur l'AR60.  
➤ Monter l'AR60 devant l'émetteur (en le vissant).

➤ Mettre l'AR60 en marche.  
➤ Placer un carton blanc ou un carton avec un ruban réfléchissant (Scotchlite) sur le récepteur (le faisceau lumineux se reconnaissant mieux de cette manière).

➤ Aligner l'émetteur de manière que le faisceau du laser arrive au milieu du système optique du récepteur.

➤ Fixer l'émetteur dans cette position.  
➤ Mettre l'AR60 à l'arrêt.  
➤ Démontez l'AR60.  
➤ Mettre les capteurs en marche.

**⚠ Respecter les prescriptions en matière de fixation !**

Une fois le réglage effectué, s'assurer que l'appareil est fixé correctement et protégé contre les désalignements.

#### 6.1.2 Affichage des LEDs

Indicateur	État
○ ne s'allume pas	Absence d'alimentation ou mode test
● allumée	Émetteur activé

Tab. 2: Témoin d'état de l'émetteur (orange)

Indicateur	État
○ ne s'allume pas	Absence d'alimentation, chemin optique occulté ou appareil en mode test
● clignote	Signal faible, p. ex. en raison d'un encrassement ou d'un mauvais alignement
● allumée	Chemin optique dégagé

Tab. 3: Témoin d'état du récepteur (jaune)

#### 6.2 Consignes de test

Les tests décrits ci-après servent à s'assurer de la conformité aux prescriptions nationales et internationales et en particulier celles concernant les exigences de sécurité des machines et des installations de production (conformité aux directives CE).

Ces tests servent également à écarter les risques que les interférences comme les sources de lumière parasite et d'autres interfé-

<sup>1)</sup> À l'avenir EN ISO 13855.

rences dues à l'environnement pourraient faire naître. Les essais doivent par conséquent être

### 6.2.1 Tests et essais préalables à la première mise en service

- L'accès à la zone dangereuse ne doit pas être possible sans occulter le faisceau entre l'émetteur et le récepteur.
- Il ne doit pas être possible de franchir le faisceau entre l'émetteur et le récepteur en rampant dessous ni en passant par-dessus ou par les côtés.
- Il faut vérifier en outre le fonctionnement de l'équipement de protection de la machine dans tous les modes de fonctionnement configurables sur la machine.
- S'assurer que le personnel opérateur de la machine protégée par la barrière monofaisceau de sécurité L41 est instruit du fonctionnement de celle-ci par un spécialiste désigné par le fabricant avant d'entreprendre le travail. La responsabilité de la formation échoit à l'exploitant de la machine.
- Pour s'assurer d'un fonctionnement correct, terminer en effectuant les tests du paragraphe 6.2.3 « Contrôles périodiques de fonctionnement de l'équipement de protection ».

### 6.2.2 Un personnel compétent doit effectuer un test régulier de l'équipement de protection

- Il faut effectuer des tests en temps voulu en conformité avec les prescriptions nationales en vigueur. Ces tests servent à détecter des modifications ou des manipulations de l'équipement de protection intervenues postérieurement à la mise en service.
- Les tests de l'installation doivent aussi être effectués à chaque modification importante de la machine ou de l'équipement de protection ainsi qu'après un échange ou une remise en état de la barrière monofaisceau de sécurité.

### 6.2.3 Contrôles périodiques de fonctionnement de l'équipement de protection

L'efficacité de l'équipement de protection doit être vérifiée régulièrement p. ex. chaque jour ou avant chaque prise de poste par un personnel autorisé et dont c'est la mission au moyen du gabarit d'épreuve approprié.

- Recouvrir chaque faisceau lumineux entièrement avec un instrument de test opaque (de 30 mm au moins de diamètre) aux positions suivantes :

- directement devant l'émetteur
- au milieu, entre l'émetteur et le récepteur (ou les miroirs de renvoi)
- directement devant le récepteur
- en cas d'utilisation de miroirs de renvoi, directement devant et derrière le miroir

Le résultat doit être le suivant :

- Tant que le faisceau lumineux est occulté, toute mise en situation dangereuse doit être impossible.

### 6.2.4 Déclaration CE de conformité

Les barrières monofaisceau de sécurité de la famille L4000 ont été fabriquées conformément aux directives suivantes :

- la directive machine 98/37/CE (à partir du 29/12/2009 la directive machine 2006/42/CE)
- la directive CEM 2004/108/CE

La déclaration CE de conformité complète est accessible sur le site Internet de SICK : [www.sick.com](http://www.sick.com)

effectués dans tous les cas.

## 7 Caractéristiques techniques

### 7.1 Caractéristiques générales

	Minimum	Valeur type	Maximum
Portée <sup>2)</sup>			
M18 avec optique axial	0 m		10 m
M18 avec optique radial	0 m		5 m
M30	0 m		60 m
Longueur d'onde		660 nm	
Angle de rayonnement/Angle de réception			±2,5 °
Diamètre des faisceaux			
M18		12 mm	
M30		26 mm	
Tension d'alimentation U <sub>v</sub> sur l'appareil <sup>3)4)5)</sup>	19,2 V	24 V	28,8 V
Ondulation résiduelle <sup>6)</sup>		≤ 5 V <sub>SS</sub>	
Puissance consommée émetteur/récepteur <sup>7)</sup>		≤ 20 mA / ≤ 30 mA	
Sortie TOR <sup>8)</sup>		PNP, Q	
Tension à l'état haut (L41E)		U <sub>v</sub> - 2,5 V	U <sub>v</sub> - 3,2 V
Tension à l'état bas (L41E)			5 V
Courant de sortie I <sub>a</sub> (L41E)		50 mA	70 mA
Temps de réponse <sup>9)</sup>			
Temps de coupure (occultation accidentelle ou test)			200 μs
Temps d'enclenchement (cessation de l'occultation ou du test)			400 μs
Temps de réponse	Temps de rép. + période de test de l'équipement de test		
Entrée test de l'émetteur TE			
Couper l'émission	TE < 5 V à « en l'air »		
Émettre	TE > 15 V		
Signal de sortie (récepteur seulement)	LOW: Faisceau lumin. interrompu; HIGH: Faisceau lumin. libre		
Grandeurs caractéristiques de sécurité			
Type	Type 4 (IEC 61496) <sup>10)</sup>		
Niveau d'intégrité de la sécurité <sup>11)</sup>	SIL3 (IEC 61508), SILCL3 (EN 62061) <sup>10)</sup>		
Catégorie	4 (EN ISO 13849) <sup>10)</sup>		
Performance Level <sup>11)</sup>	PL e (EN ISO 13849) <sup>10)</sup>		
PFH <sub>D</sub> : probabilité moyenne de pannes dangereuses par heure	8,1 x 10 <sup>-10</sup>		
TM (longévité)	20 ans		
VDE classe de protection élec. <sup>12)13)</sup>	III		
Indice de protection	IP 67		
Température ambiante			
Fonctionnement	-40 °C ... +55 °C		
Stockage	-40 °C ... +75 °C		
Humidité ambiante	15 %		95 % (non saturante)
Poids			
M18 (plastique/métal)	30/67 g		
M30	212 g		
Matériaux			
M30	Lentille: Verre avec monture aluminium ; Boîtier: Laiton nickelé; Capot: PC; Connecteur mâle M12: PBT		
M18	Lentille: verre avec monture PBT ; Boîtier: Laiton nickelé ou PBT; Connecteur mâle M12: PBT		

<sup>2)</sup> Portées maximales en fonction de la température -20 °C à -40 °C, voir chapitre 7.3.

<sup>3)</sup> L'alimentation externe de l'appareil doit être conforme à la norme EN 60204 et par conséquent supporter des microcoupures secteur de 20 ms. Des alimentations conformes sont disponibles chez SICK en tant qu'accessoires (Siemens série 6 EP 1).

<sup>4)</sup> Fonctionnement sur un réseau protégé contre les courts-circuits, 8 A maxi. bornes U<sub>v</sub> protégées contre les inversions de polarité.

<sup>5)</sup> Le L41S, le L41E et l'équipement de test raccordé en amont doivent être reliés à la même masse (GND, 0 V).

<sup>6)</sup> La tolérance U<sub>v</sub> ne doit pas être franchie ni par excès ni par défaut.

<sup>7)</sup> Hors charge.

<sup>8)</sup> Sortie TOR de commande de l'équipement de test qui lui est relié ; cette sortie n'est pas une sortie OSSD selon CEI 61496-1.

Sortie Q protégée contre les courts-circuits.

<sup>9)</sup> Délai de propagation avec charge résistive.

<sup>10)</sup> Seulement associé à un équipement de test approprié.

<sup>11)</sup> Pour obtenir des informations détaillées sur la configuration physique de la machine/installation, prendre contact avec le service technique SICK le plus proche.

<sup>12)</sup> Tension de mesure 50 V CC.

<sup>13)</sup> Très basse tension de sécurité TBTS/TBTP.

### 7.2 Plans cotés (toutes dimensions en mm)

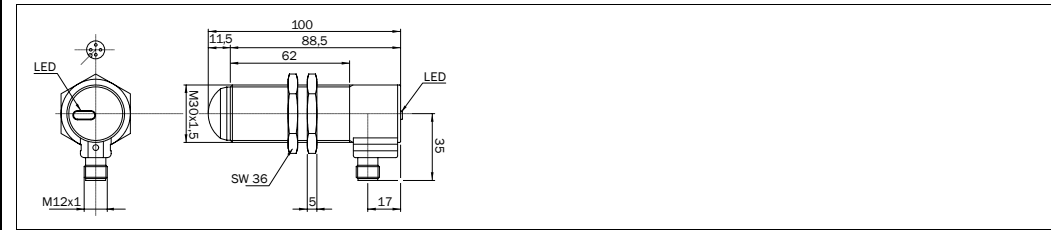


Fig. 5: L41X-33MA2A

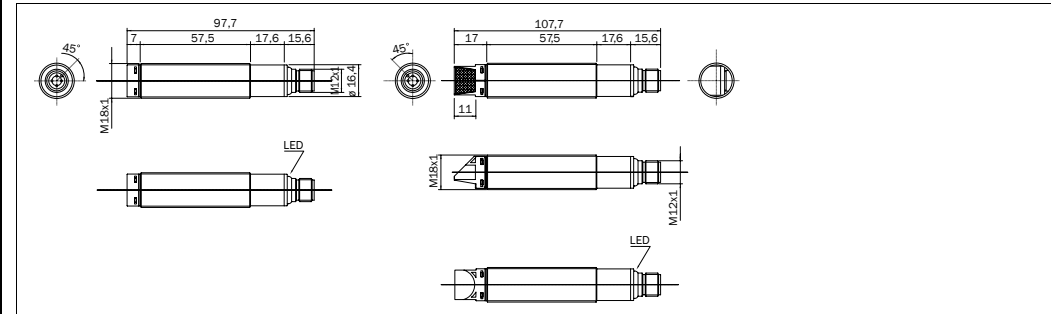


Fig. 6: L41X-21XA1A

Fig. 7: L41X-11MA1A

### 7.3 Portées maximales en fonction de la température -20 °C à -40 °C

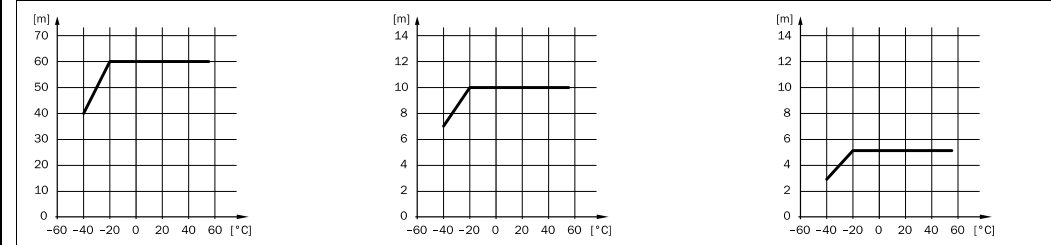


Fig. 8: L41X-33MA2A

Fig. 9: L41X-21XA1A

Fig. 10: L41X-11MA1A

## 8 Références

Composants	Type	Réf.
L41X-33MA2A, M30 x 1,5, fiche M12, 4 pôles, coudée		
Émetteur, boîtier métallique, portée 60 m, optique axial	L41S-33MA2A	6034863
Récepteur, boîtier métallique, portée 60 m, optique axial	L41E-33MA2A	6034862
L41X-11XA1A, M18 x 1, fiche M12, 4 pôles, droite		
Émetteur, boîtier plastique, portée 10 m, optique axial	L41S-21KA1A	6034864
Récepteur, boîtier plastique, portée 10 m, optique axial	L41E-21KA1A	6034865
Émetteur, boîtier métallique, portée 10 m, optique axial	L41S-21MA1A	6034866
Récepteur, boîtier métallique, portée 10 m, optique axial	L41E-21MA1A	6034867
Émetteur, boîtier métallique, portée 5 m, optique radial	L41S-11MA1A	6034868
Récepteur, boîtier métallique, portée 5 m, optique radial	L41E-11MA1A	6034869



# L41 (L4000 sensor family)

## Single-beam Photoelectric Safety Switch

GB

SICK AG • Industrial Safety Systems  
Erwin-Sick-Straße 1  
D-79183 Waldkirch • www.sick.com  
8012152/UL79/2010-10-22 • SS/KE  
Printed in Germany (2010-10) • All rights reserved • Subject to change without notice



### 1 About this document

Please read these operating instructions carefully before you work with, mount, operate or maintain the single-beam photoelectric safety switch L41. Particularly observe chapter 2 "On safety". This document is an original document.

#### 1.1 Function of this document

These operating instructions are designed to address the technical personnel of the machine manufacturer or the machine operator in regards to safe mounting, electrical installation, commissioning, operation and maintenance of the single-beam photoelectric safety switch L41.

However, the planning and use of protective devices such as the single-beam photoelectric safety switch L41 also require specific technical skills which are not detailed in this documentation.

When operating the single-beam photoelectric safety switch L41, the national, local and statutory rules and regulations must be observed.

#### 1.2 Symbols used

**Warning!**  
A warning notice indicates an actual or potential risk or health hazard. They are designed to help you to prevent accidents.

Read carefully and follow the warning notices.

#### Sender and receiver

The symbol denotes the sender and the symbol denotes the receiver.

### 2 On safety

**Warning!**  
During application of the device it is to be ensured that the combination of photoelectric switch and test device meets the requirements in accordance with IEC 61496 type 4.

**Warning!**  
Pay attention to the safety instructions and warnings in the documentation for the test device connected.

#### 2.1 Specialist personnel

The single-beam photoelectric safety switch L41 must be installed, commissioned, tested, serviced and used only by specialist personnel.

Specialist personnel are defined as persons who

- have undergone the appropriate technical training and

- have been instructed by the responsible machine operator in the operation of the machine and the current valid safety guidelines and

- have access to these operating instructions.

#### 2.2 Applications of the device

The single-beam photoelectric safety switch L41 is, in conjunction with an external test device as per IEC 61496 type 4, an item of electro-sensitive protective equipment (ESPE) type 4 in accordance with IEC 61496-1 and IEC 61496-2. In combination they can be used in safety applications up to category 4 as per EN ISO 13849, SILCL3 as per EN 62061 or up to PL e as per EN ISO 13849.

The switch meets the requirements of the Machinery Directive 98/37/EC (from 29.12.2009 the Machinery Directive 2006/42/EC) and is used for

- Hazardous area protection
- Access protection

The photoelectric switches must be installed such that the hazardous area can only be reached by interrupting the light path between sender and receiver.

It must not be possible to start the plant/system as long as personnel are within the hazardous area.

#### 2.3 Correct use

The single-beam photoelectric safety switch L41 must be used only as defined in chapter 2.2 "Applications of the device".

If the device is used for any other purposes or modified in any way – also during mounting and installation – any warranty claim against SICK AG shall become void.

#### 2.4 General safety notes and protective measures

**Warning!**  
Please observe the following items in order to ensure the correct and safe use of the single-beam photoelectric safety switch L41.

- The national and international rules and regulations apply to the installation, commissioning, use and periodic technical inspections of the single-beam photoelectric safety switch L41, in particular:
  - Machinery Directive 98/37/EC (from 29.12.2009 the Machinery Directive 2006/42/EC)
  - Work Equipment Directive 89/655/EEC
  - The work safety regulations and safety rules
  - Other relevant health and safety regulations

- Manufacturers and operators of the machine on which the single-beam photoelectric safety switch L41 is used are responsible for ensuring that all applicable safety regulations and rules are agreed with the appropriate authorities and also observed.

- The test notes in these operating instructions (see chapter 6 "Commissioning") must be observed.

- The tests must be carried out by specialist personnel or specially qualified and authorised personnel and must be recorded and documented to ensure that the tests can be reconstructed and retraced at any time.

- These operating instructions must be made available to the operator of the machine where the single-beam photoelectric safety switch L41 is fitted. The machine operator is to be instructed in the use of the device by specialist personnel and must be instructed to read the operating instructions.

#### 2.5 Disposal

Always dispose of unserviceable or irreparable devices in compliance with local/national rules and regulations on waste disposal.

#### Note

We would be pleased to be of assistance in the disposal of this device. Contact your local SICK representative.

### 3 Product description

The L41 single-beam photoelectric safety switch belongs to the L4000 sensor family and is an optoelectronic sensor with a sender unit (L41S) and a receiver unit (L41E). The sender L41S has a test input (TE) that can be used to check the correct function of the sensors. The photoelectric switch is suitable for safety applications when used in conjunction with an external test device category 4 (EN ISO 13849), SILCL3 (EN 62061) or PL e (EN ISO 13849). The response time of the sender/receiver and test device combination is calculated from the response time of the test device plus the test period of the test device.

The inputs and outputs on the L41 single-beam photoelectric safety switch comply with the requirements of EN 61131.

### 4 Mounting

#### 4.1 Safety distance for access protection

A safety distance must be maintained between the beams of the photoelectric switch and the hazardous point. This safety distance ensures that the hazardous point can only be reached after the dangerous state of the machine has been completely stopped.

The safety distance as defined in EN 999+A1<sup>1)</sup> and EN ISO 13857 depends on:

- The stopping/run-down time of the machine or system (the stopping/run-down time is shown in the machine documentation or must be determined by measurements)
- The response time of the entire protective device
- The approach speed
- Number of beams/beam gap

#### Risk of failure to detect!

Persons who are in the hazardous area but not in the light path between sender and receiver are not detected. It is therefore to be ensured that any dangerous state can only be initiated if there are no personnel in the hazardous area. The single-beam photoelectric safety switch L41 is not allowed to be used for hand and finger protection.

#### No protective function without sufficient safety distance!

The reliable protective effect of the photoelectric switches depends on the system being mounted with the correct safety distance from the hazardous point. The photoelectric switches are to be fitted such that when the light beam is interrupted, the hazardous point is only reached when the dangerous state is no longer present.

<sup>1)</sup> In future EN ISO 13855.

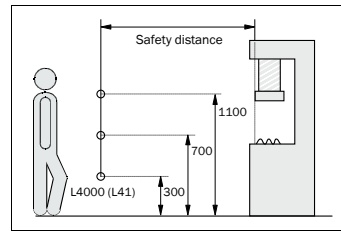


Fig. 1: Access protection using the single-beam photoelectric safety switch L41

#### How to calculate the safety distance S according to EN 999+A1<sup>1)</sup> and EN ISO 13857:

##### Note

The following calculation shows an example calculation of the safety distance. Depending on the application and the ambient conditions, a different calculation may be necessary.

Calculate S using the following formula:

$$S = K \times T + C \text{ [mm]}$$

Where ...

$$S = \text{Safety distance [mm]}$$

$$K = \text{Approach speed 1.6 [m/s]}$$

$$T = \text{Stopping/run-down time of the machine + response time of the entire protective device}$$

$$C = \text{Supplement, depending on the number of beams (1, 2, 3 or 4) see Tab. 1.}$$

Number of beams	1	2	3	4
Height of the beams above the floor [mm]	750	400 900	300 700	300 600
Supplement C [mm]	1200	850	850	850

Tab. 1: Variables for calculating the safety distance

#### 4.2 Minimum distance to reflective surfaces

The light beams from the sender may be deflected by reflective surfaces. This problem can result in failure to detect people.

All reflective surfaces (RS) and objects (e.g. material bins) must therefore be kept a minimum distance (a) from the photoelectric switch beams.

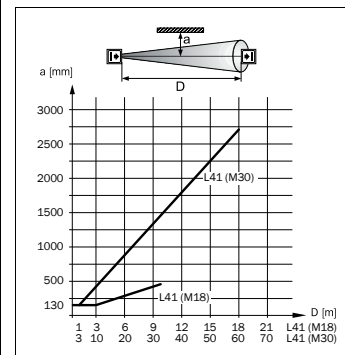


Fig. 2: Minimum distance to reflective surfaces

#### How to determine the minimum distance from reflective surfaces (RS):

- Measure the distance D [m] between sender and receiver.
- Read the minimum distance a [mm] from the graph.

#### Note

The minimum distances to reflective surfaces only apply when the light path is clear. On the usage of transparent guard windows, these values may change. Please note the information from the related manufacturer.

#### Avoid mutual interference between single-beam photoelectric safety switches!

If several single-beam photoelectric safety switches are used, it is imperative that the aperture angles/receiving angles are observed to avoid the possibility of mutual interference.

### 5 Electrical installation

#### Secure the plant/system. No dangerous state possible!

Ensure that the dangerous state of the machine is (and remains) switched off.

As per IEC 61496 type 4, the single-beam photoelectric safety switches must be monitored by an external test device. When connecting to the sensors, observe the related operating instructions for the external test device and higher level control.

#### Lay sender and receiver cables separately!

Lay the sender and receiver cables outside the control cabinet as separate plastic-sheathed cables.

#### 5.1 Connection

##### Connector version

Connect and tighten electrically isolated cable socket.

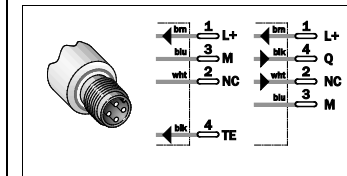


Fig. 3: Connection type plug, 4-pin, M12, e.g. L41

#### 5.2 Usage in cascade

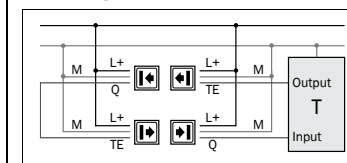


Fig. 4: Example for L41 connection in a two device cascade (T = test device)

### 6 Commissioning

#### 6.1 Aligning the sensors and LED indications

##### 6.1.1 Aligning the sensors

After all parts have been mounted and connected, the related sender and receiver must be aligned.

- Align sender and receiver as accurately as possible and fix both temporarily in position.
- Usage in cascade: Always start the alignment by aligning the first pair in the chain, as otherwise the subsequent senders cannot emit any light.
- Switch on the power supply for the L41 system.
- Place a piece of white paper or reflective film 100 mm x 100 mm with hole (sensor cross-section) centrally on the receiver.
- Align the sender with the receiver until the reflected light on the reflector is at the maximum intensity. When the sender is transmitting at full intensity, the orange LED illuminates.
- Ensure that the yellow LED on the receiver is illuminated, or correct the receiver as appropriate.
- To check the intensity, partially cover the sender and/or receiver lens. The intensity of the light beam received is adequate when the LED on the receiver only starts to flash when at least half the area of the lens is covered.
- Fix the sensors in this position.
- Proceed in the same way with the other sensors.

How to align the sender and receiver using the laser alignment aid AR60:

- With large scanning ranges or on the usage of deflector mirrors, the laser alignment aid AR60 significantly simplifies alignment.
- Screw the adapter onto the AR60.
- Mount the AR60 in front of the sender (screw on).
- Switch on AR60.
- Attach a piece of white cardboard or cardboard with Scotchlite (reflective tape) to the receiver (in this way the beam array is easier to see).
- Align sender such that the laser beam array is incident on the middle of the receiver optics.
- Fix sender in this position.
- Switch off AR60.
- Remove AR60.
- Switch on sensors.

- Pay attention to correct mounting!  
Ensure the devices are correctly mounted and secured against moving after adjustment.

#### 6.1.2 LED indications

Display	Status
	No voltage supply or in the test mode
	Sender active

Tab. 2: Sender status indications (orange)

Display	Status
	No voltage supply, light path interrupted or in the test mode
	Weak signal, e.g. due to contamination or poor alignment
	Light path clear

Tab. 3: Receiver status indications (yellow)

## 6.2 Test notes

The purpose of the tests described in the following is to confirm the safety requirements specified in the national/international rules and regulations, especially in the Machine and Work Equipment Directive (EU directive conformity).

These tests are also used to identify if the protection is affected by external light sources or other unusual ambient effects.

These tests must therefore always be performed.

### 6.2.1 Tests before the first commissioning

➤ It must only be possible to access the hazardous area by interrupting the light path between sender and receiver.

➤ It must not be possible to climb over, to crawl beneath or to circumnavigate the light path between sender and receiver.

➤ Check also the effectiveness of the protective device mounted to the machine, using all selectable operating modes.

➤ Ensure that the operating personnel of the machine protected by the single-beam photoelectric safety switch L41 are correctly instructed by specialist personnel before being allowed to operate the machine. Instructing the operating personnel is the responsibility of the machine owner.

➤ To ensure correct function, check the related chapter 6.2.3 "Regular functional checks of the protective device".

### 6.2.2 Regular inspection of the protective device by qualified personnel

➤ Check the system following the inspection intervals specified in the national rules and regulations. This procedure ensures that any changes on the machine or manipulations of the protective device after the first commissioning are detected.

➤ If major changes have been made to the machine or the protective device, or if the single-beam photoelectric safety switch has been modified or repaired, check the system again in the same way as for initial commissioning.

### 6.2.3 Regular functional checks of the protective device

The effectiveness of the protective device must be checked on a regular basis, e.g. daily or prior to the start of work by a specialist or by authorised personnel, using the correct test object.

➤ Completely cover each light beam with a test rod that is not transparent to light (at least 30 mm diameter) at the following positions:

- Immediately in front of the sender
- In the middle between sender and receiver (or between the deflector mirrors)
- Immediately in front of the receiver
- When using deflector mirrors, immediately before and after the mirror

This must produce the following result:

➤ As long as the light beam is interrupted, it must not be possible to initiate the dangerous state.

### 6.2.4 EC declaration of conformity

The single-beam photoelectric safety switches in the L4000 sensor family have been manufactured in accordance with the following directives:

- the Machinery Directive 98/37/EC (from 29.12.2009 the Machinery Directive 2006/42/EC)
- the EMC directive 2004/108/EC

You can obtain the complete EC declaration of conformity via the SICK homepage on the Internet at: [www.sick.com](http://www.sick.com)

## 7 Technical specifications

### 7.1 General system data

	Minimum	Typical	Maximum
Scanning range <sup>2)</sup>			
M18 with axial optics	0 m		10 m
M18 with radial optics	0 m		5 m
M30	0 m		60 m
Wavelength		660 nm	
Aperture angle/receiving angle			±2.5°
Beam diameter			
M18		12 mm	
M30		26 mm	
Supply voltage U <sub>v</sub> at the device <sup>3)4)5)</sup>	19.2 V	24 V	28.8 V
Residual ripple <sup>6)</sup>		≤ 5 V <sub>SS</sub>	
Power consumption sender/receiver <sup>7)</sup>		≤ 20 mA/≤ 30 mA	
Output signal switching device <sup>8)</sup>		PNP, Q	
Signal voltage HIGH (L41E)		U <sub>v</sub> - 2.5 V	U <sub>v</sub> - 3.2 V
Signal voltage LOW (L41E)			5 V
Output current I <sub>A</sub> (L41E)		50 mA	70 mA
Response time <sup>9)</sup>			
Power-down delay (on interruption/test)			200 μs
Power-up delay (light path clear/end of test)			400 μs
Response time		Response time + test period of the test device	
Test input TE for sender			
Sender off		TE < 5 V or not connected	
Sender on		TE > 15 V	
Output signal (receiver only)		LOW: Light beam interrupted; HIGH: Light beam unoccupied	
Safety specific characteristics			
Type		Type 4 (IEC 61496) <sup>10)</sup>	
Safety Integrity Level <sup>11)</sup>		SIL3 (IEC 61508), SILCL3 (EN 62061) <sup>10)</sup>	
Category		4 (EN ISO 13849) <sup>10)</sup>	
Performance Level <sup>11)</sup>		PL e (EN ISO 13849) <sup>10)</sup>	
PFH <sub>D</sub> (average probability of a dangerous failure/hour)		8.1 × 10 <sup>-10</sup>	
TM (mission time)		20 years	
VDE protection class <sup>12)13)</sup>		III	
Enclosure rating		IP 67	
Ambient temperature			
Operation		-40 °C to +55 °C	
Storage		-40 °C to +75 °C	
Air humidity	15 %		95 % (non condensing)
Weight			
M18 (plastic/metal)		30/67 g	
M30		212 g	
Materials			
M30		Lens: Glass with aluminium ring; Housing: Brass nickel-plated; End cap: PC; M12 plug: PBT	
M18		Lens: Glass with PBT ring; Housing: Brass nickel-plated or PBT; M12 plug: PBT	

<sup>2)</sup> Maximum scanning ranges as a function of temperature -20 °C ... -40 °C, see chapter 7.3.

<sup>3)</sup> The external voltage supply of the devices must be capable of buffering brief mains voltage failures of 20 ms as specified in EN 60204. Suitable power supplies are available as accessories from SICK (Siemens type series 6 EP 1).

<sup>4)</sup> Operation on short-circuit protected mains max. 8 A. U<sub>v</sub> connections reverse polarity protected.

<sup>5)</sup> The L41S, the L41E and the higher level test device must be connected to the same GND (0 V).

<sup>6)</sup> May not exceed or fall short of U<sub>v</sub> tolerances.

<sup>7)</sup> Without load.

<sup>8)</sup> Switching output for the operation of the downstream test device, not an OSSD according to IEC 61496-1. Output Q short-circuit protected.

<sup>9)</sup> Signal transit time with resistive load.

<sup>10)</sup> Only in conjunction with suitable test device.

<sup>11)</sup> For detailed information on the exact design of your machine/system, please contact your SICK subsidiary.

<sup>12)</sup> Reference voltage 50 V DC.

<sup>13)</sup> Safety extra-low voltage SELV/PELV.

## 7.2 Dimensional drawings (all dimensions in mm)

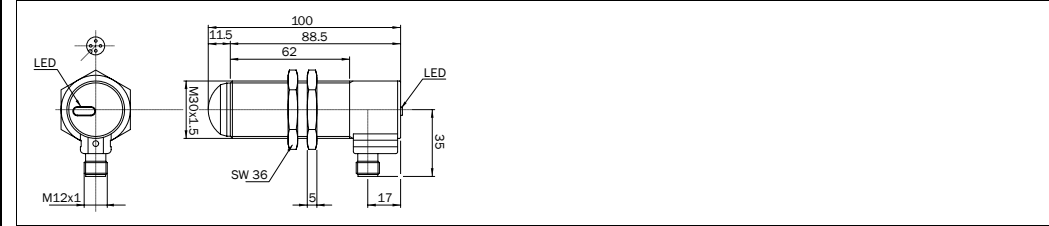


Fig. 5: L41X-33MA2A

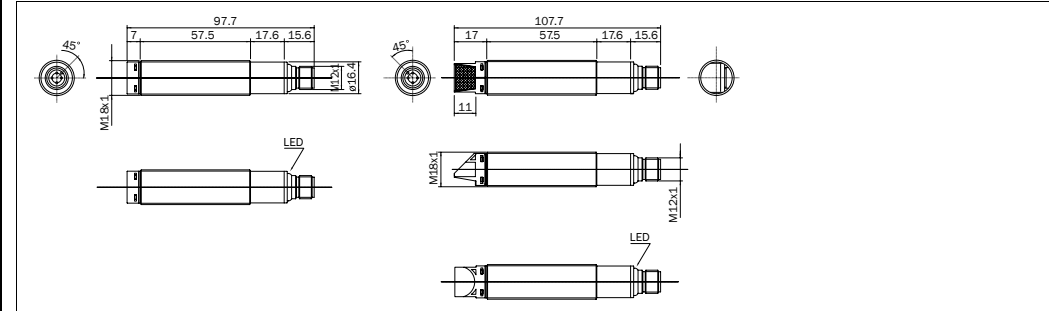


Fig. 6: L41X-21XA1A

Fig. 7: L41X-11MA1A

## 7.3 Maximum scanning ranges as a function of temperature -20 °C ... -40 °C

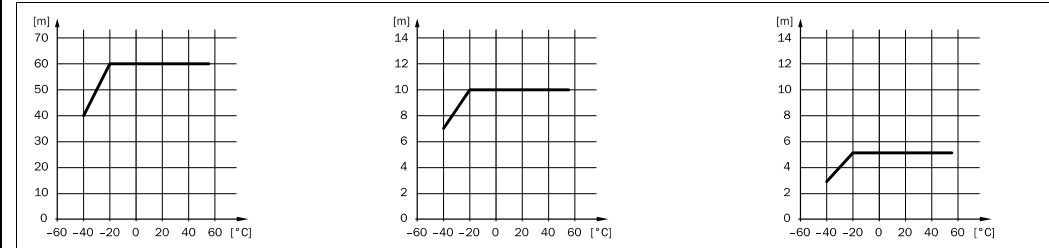


Fig. 8: L41X-33MA2A

Fig. 9: L41X-21XA1A

Fig. 10: L41X-11MA1A

## 8 Ordering information

Components	Type	Part no.
<b>L41X-33MA2A, M30 x 1.5, M12 plug, 4-pin, angled</b>		
Sender, metal housing, scanning range 60 m, axial optics	L41S-33MA2A	6034863
Receiver, metal housing, scanning range 60 m, axial optics	L41E-33MA2A	6034862
<b>L41X-11MA1A, M18 x 1, M12 plug, 4-pin, straight</b>		
Sender, plastic housing, scanning range 10 m, axial optics	L41S-21KA1A	6034864
Receiver, plastic housing, scanning range 10 m, axial optics	L41E-21KA1A	6034865
Sender, metal housing, scanning range 10 m, axial optics	L41S-21MA1A	6034866
Receiver, metal housing, scanning range 10 m, axial optics	L41E-21MA1A	6034867
Sender, metal housing, scanning range 5 m, radial optics	L41S-11MA1A	6034868
Receiver, metal housing, scanning range 5 m, radial optics	L41E-11MA1A	6034869

# L41 (famiglia di sensori L4000)

## Barriera di sicurezza mono- raggio

I

SICK AG • Industrial Safety Systems  
Erwin-Sick-Straße 1  
D-79183 Waldkirch • www.sick.com  
8012152/UL79/2010-10-22 • SS/KE  
Printed in Germany (2010-10) • Contenuti  
soggetti a modifiche senza preavviso

**SICK**  
Sensor Intelligence.

## 1 A proposito di questo documento

Vi preghiamo di leggere attentamente queste istruzioni per l'uso prima di lavorare con la barriera di sicurezza monoraggio L41, di procedere al suo montaggio, alla sua messa in funzione o manutenzione. Prestate particolare attenzione al capitolo 2 "Sulla sicurezza". Il presente documento è una traduzione dell'originale.

### 1.1 Funzione di questo documento

Queste istruzioni d'uso forniscono al personale tecnico del produttore o del gestore della macchina le istruzioni necessarie per un sicuro montaggio, collegamento elettrico, la messa in funzione e per il funzionamento e la manutenzione della barriera di sicurezza monoraggio L41.

Inoltre, la progettazione e l'impiego di dispositivi di protezione quali la barriera di sicurezza monoraggio L41 richiedono conoscenze specifiche non fornite nel presente documento.

Vanno fondamentalmente rispettate le prescrizioni di autorità e di legge durante il funzionamento della barriera di sicurezza monoraggio L41.

### 1.2 Simboli utilizzati

#### ⚠ Avvertenza!

Un'avvertenza vi indica dei pericoli concreti o potenziali. Esse hanno il compito di proteggervi dagli incidenti. Leggete e seguite attentamente le avvertenze.

#### ☑ Proiettore e ricevitore

Il simbolo ☑ contrassegna il proiettore ed il simbolo ☒ il ricevitore.

## 2 Sulla sicurezza

### ⚠ Attenzione!

L'impiego deve assicurare che l'abbinamento della barriera optoelettronica al dispositivo di test risponda ai requisiti del tipo 4, secondo IEC 61496.

### ⚠ Attenzione!

Osservare anche le avvertenze e le note di sicurezza nella documentazione del dispositivo di test collegato.

## 2.1 Personale qualificato

Soltanto il personale qualificato è autorizzato a montare, mettere in funzione, utilizzare e eseguire la manutenzione della barriera di sicurezza monoraggio L41. Viene considerato qualificato chi

- dispone di un'adeguata formazione tecnica e
- è stato istruito dal responsabile della sicurezza macchine nell'uso e nelle direttive di sicurezza vigenti e
- accede alle istruzioni d'uso.

## 2.2 Campi d'impiego del dispositivo

La barriera di sicurezza monoraggio L41 diventa, se abbinata ad un dispositivo di test esterno secondo IEC 61496 di tipo 4, un dispositivo elettrosensibile di protezione (ESPE) di tipo 4 secondo IEC 61496-1 e IEC 61496-2. Abbinati possono essere impiegati in applicazioni di sicurezza fino alla categoria 4 in conformità a EN ISO 13849, fino a SILCL3 in conformità a EN 62061 o fino a PL e in conformità a EN ISO 13849.

Essa risponde ai requisiti della Direttiva Macchine 98/37/CE (a partire dal 29/12/2009: la Direttiva Macchine 2006/42/CE) e serve a

- proteggere l'area di pericolo
- proteggere gli accessi.

Le barriere optoelettroniche devono essere installate in modo che l'area di pericolo sia raggiungibile e esclusivamente interrompendo il fascio di luce tra il proiettore e il ricevitore.

Fino a quando nell'area di pericolo si trovano delle persone non deve essere possibile l'avviamento dell'impianto.

## 2.3 Uso secondo norma

La barriera di sicurezza monoraggio L41 va utilizzata esclusivamente ai sensi del capitolo 2.2 "Campi d'impiego del dispositivo".

Se il dispositivo viene usato per altri scopi o in caso di sue modifiche, anche in fase di montaggio o di installazione, decade ogni diritto di garanzia nei confronti della SICK AG.

## 2.4 Indicazioni di sicurezza generali e misure di protezione

### ⚠ Indicazioni di sicurezza!

Per garantire l'uso della barriera di sicurezza monoraggio L41 secondo norma ed in modo sicuro si devono osservare i punti seguenti.

- Per l'installazione e l'uso della barriera di sicurezza monoraggio L41 come pure per la messa in servizio e le ripetute verifiche tecniche sono valide le normative nazionali ed internazionali, in particolare:
  - la Direttiva Macchine 98/37/CE (a partire dal 29/12/2009: la Direttiva Macchine 2006/42/CE)
  - la Direttiva sugli operatori di attrezzature di lavoro 89/655/CEE
  - le prescrizioni antinfortunistiche e le regole di sicurezza
  - altre prescrizioni di sicurezza importanti.
- I costruttori e gli operatori della macchina su cui viene impiegata la barriera di sicurezza monoraggio L41 devono accordare, sotto la propria responsabilità, tutte le vigenti prescrizioni e regole di sicurezza con l'ente di competenza e sono anche responsabili della loro osservanza.
- Si devono osservare tassativamente le indicazioni sulla verifica di queste istruzioni per l'uso (vedere capitolo 6 "Messa in servizio").

- Le verifiche devono essere effettuate da persone qualificate, ossia da persone autorizzate ed incaricate appositamente; e devono essere documentate in modo da essere comprensibili in qualsiasi momento.
- Queste istruzioni d'uso devono essere messe a disposizione dell'operatore della macchina utilizzata con la barriera di sicurezza monoraggio L41. L'operatore della macchina deve essere istruito da persone qualificate ed esortato a leggere le istruzioni d'uso.

## 2.5 Smaltimento

➤ Smaltite i dispositivi inutilizzabili o non riparabili sempre attenendovi alle prescrizioni nazionali vigenti in materia di smaltimento dei rifiuti.

### Nota

Vi supportiamo volentieri nello smaltimento dei dispositivi. Contattateci.

## 3 Descrizione del prodotto

La barriera di sicurezza monoraggio L41 appartiene alla famiglia dei sensori L4000 ed è un sensore optoelettronico che agisce con un proiettore (L41S) e un ricevitore (L41E). Il proiettore L41S è dotato di un ingresso di test (TE) che permette di controllare il corretto funzionamento dei sensori. Se abbinata ad un dispositivo di test esterno categoria 4 (EN ISO 13849), SILCL3 (EN 62061) o PL e (EN ISO 13849), la barriera optoelettronica si presta alle applicazioni di sicurezza. Il tempo di risposta dell'abbinamento proiettore/ricevitore con il dispositivo di test si calcola tramite il tempo di risposta del dispositivo di test maggiorato del periodo di test del dispositivo di test. Gli ingressi e le uscite della barriera di sicurezza monoraggio L41 soddisfano i requisiti secondo EN 61131.

## 4 Montaggio

### 4.1 Distanza di sicurezza per protezioni all'accesso

Tra i raggi della barriera optoelettronica e il punto di pericolo deve essere mantenuta una distanza di sicurezza. Questa garantisce che il punto di pericolo sia raggiungibile soltanto quando lo stato pericoloso della macchina è completamente inattivo.

La distanza di sicurezza ai sensi di EN 999+A1<sup>1)</sup> e EN ISO 13857 dipende:

- dal tempo di arresto totale della macchina o dell'impianto (il tempo di arresto totale viene indicato nella documentazione della macchina o va rilevato con apposite misure)
- dal tempo di risposta dell'intero dispositivo di protezione
- dalla velocità di avvicinamento
- dal numero di raggi/la distanza tra i raggi

### ⚠ Pericolo di mancato riconoscimento!

Le persone che si trovano nell'area di pericolo, ma non nel fascio ottico tra il proiettore e il ricevitore, non vengono riconosciuti. È necessario accertarsi che un eventuale stato pericoloso possa verificarsi solo in assenza di persone all'interno dell'area di pericolo. Non è permesso impiegare la barriera di sicurezza monoraggio L41 come protezione di mani o dita.

### ⚠ Nessuna funzione di protezione è sicura se la distanza di sicurezza non è corretta!

Il montaggio delle barriere alla corretta distanza di sicurezza dal punto di pericolo è indispensabile per garantire la funzione di protezione. Le barriere devono essere installate in modo che, in caso di interruzione del raggio luminoso, il punto di pericolo venga raggiunto solo una volta eliminato lo stato pericoloso.

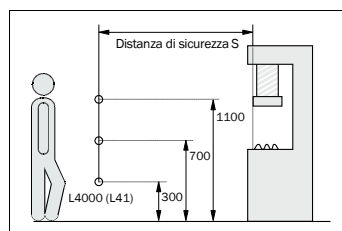


Fig. 1: protezione di un accesso con la barriera di sicurezza monoraggio L41

**Come calcolare la distanza di sicurezza S in conformità a EN 999+A1<sup>1)</sup> e EN ISO 13857:**

### Nota

Il seguente schema mostra un esempio per il calcolo della distanza di sicurezza. A seconda dell'applicazione e delle condizioni ambientali può risultare necessario un'altro schema di calcolo.

➤ Calcolate S con la formula seguente:

$$S = K \times T + C \text{ [mm]}$$

dove ...

S = distanza di sicurezza [mm]

K = velocità di avvicinamento 1,6 [m/s]

T = tempo di arresto totale della macchina + tempo di risposta dell'intero dispositivo di protezione

C = Supplemento, dipende dal numero di raggi (1, 2, 3 oppure 4) vedi Tab. 1.

Numero di raggi	1	2	3	4
Altezza dei raggi da terra [mm]	750	400 900	300 700 1100	300 600 900 1200
Supplemento C [mm]	1200	850	850	850

Tab. 1: variabili per il calcolo della distanza di sicurezza

### 4.2 Distanza minima da superfici riflettenti

I raggi ottici del proiettore possono venire deviati da superfici riflettenti. Questo può comportare il mancato rilevamento delle persone.

Motivo per cui tutte le superfici riflettenti (SR) e gli oggetti riflettenti (p. es. i contenitori di materiale) devono rispettare la distanza minima a dai raggi della barriera optoelettronica.

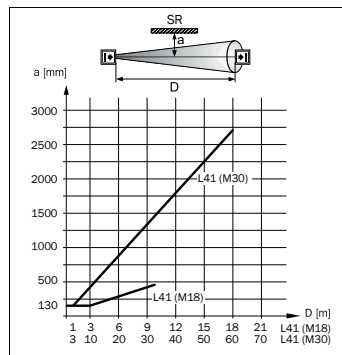


Fig. 2: distanza minima da superfici riflettenti

**Come calcolare la distanza minima da superfici riflettenti (SR):**

➤ misurate la distanza D [m] tra proiettore e ricevitore.

➤ deducete la distanza minima a [mm] dal diagramma.

### Nota

Le distanze minime dalle superfici riflettenti valgono solo con fascio ottico libero. In caso di utilizzo di frontalini di plastica trasparenti, tali valori possono variare. Osservate le informazioni del singolo costruttore.



### Impedire che le barriere di sicurezza monoraggio interferiscano l'una con l'altra!

Se si impiega più di una barriera di sicurezza monoraggio deve essere tassativamente osservato l'angolo di propagazione/angolo di ricezione per impedire che le barriere di sicurezza monoraggio interferiscano l'una con l'altra.

## 5 Installazione elettrica



### Escludere lo stato pericoloso dell'impianto!

Assicuratevi che lo stato pericoloso dell'impianto sia e resti disattivato.

In conformità a IEC 61496, per il tipo 4, le barriere di sicurezza monoraggio devono essere sorvegliate da un dispositivo di test esterno. Per collegare i sensori osservate le relative istruzioni per l'uso del dispositivo di test esterno oppure del comando superiore.



### Collegare i cavi del proiettore e del ricevitore separatamente!

Predispore i cavi del proiettore e del ricevitore all'esterno del quadro elettrico separandoli in guaine differenti.

## 5.1 Connessione

### Versioni a spina

Inserire il connettore di linea privo di tensione ed avvitarlo.

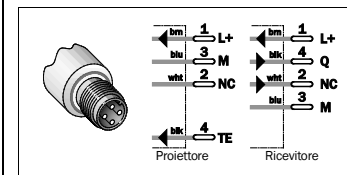


Fig. 3: tipo di connessione: spina, 4 poli, M12, p. es. L41

## 5.2 Impiego in cascata

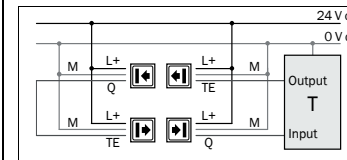


Fig. 4: esempio di collegamento di una L41 in una cascata a due (T = dispositivo di test)

## 6 Messa in servizio

### 6.1 Allineamento dei sensori e visualizzazione dei LED

#### 6.1.1 Allineamento dei sensori

Una volta montati e collegati tutti i componenti, il proiettore e il ricevitore devono essere allineati tra loro.

➤ Allineare il proiettore e il ricevitore il più perfettamente possibile e fissare entrambi provvisoriamente.

➤ Impiego in cascata: Iniziare sempre con l'allineamento della prima coppia nella catena, altrimenti i proiettori successivi non possono emettere luce.

➤ Accendete l'alimentazione elettrica del sistema L41.

➤ Applicare un pezzo di carta bianca o una pellicola antiriflesso 100 mm x 100 mm con un foro (sezione trasversale del sensore) al centro del ricevitore.

➤ Allineare il proiettore al ricevitore finché la luce riflessa sul riflettore raggiunge la massima intensità. Quando il proiettore trasmette a piena intensità il LED arancione è illuminato.

➤ Verificare che il LED giallo sul ricevitore si illumini o correggere opportunamente il ricevitore.

➤ Per verificare l'intensità, coprire parzialmente le lenti di proiettore e/o ricevitore. L'intensità del raggio di luce ricevuto è sufficiente se il LED posto sul ricevitore inizia a lampeggiare quando almeno met 2 della superficie della lente è coperta.

➤ Fissare i sensori in questa posizione.

➤ Procedere allo stesso modo con gli altri sensori. Allineare quindi il proiettore e il ricevitore con l'ausilio del dispositivo allineatore laser AR60:

➤ In caso di elevate potenze di trasmissione o di utilizzo di specchi deviatori il dispositivo allineatore laser AR60 facilita notevolmente l'allineamento.

➤ Avvitare l'adattatore al dispositivo AR60.

➤ Montare il dispositivo AR60 a monte del proiettore (avvitare).

➤ Inserire il dispositivo AR60.

➤ Sul ricevitore applicare un cartoncino bianco cartone con Scotchlite (nastro antiriflesso) (il fascio luminoso in tal modo si riconosce meglio).

➤ Allineare il proiettore in modo che il fascio del raggio laser colpisca il centro dell'ottica del ricevitore.

➤ Fissare il proiettore in questa posizione.

➤ Disinserire il dispositivo AR60.

➤ Smontare il dispositivo AR60.

➤ Attivare i sensori.

### ⚠ Fare attenzione a un fissaggio corretto!

Assicuratevi che dopo averli registrati i dispositivi siano fissati a regola d'arte e protetti da qualsiasi tipo di spostamento.

## 6.1.2 Visualizzazione dei LED

Visualizzazione	Stato
○ non è acceso	Nessuna alimentazione o modalità di test
● acceso	Proiettore attivo

Tab. 2: visualizzazioni dello stato del proiettore (arancione)

Visualizzazione	Stato
○ non è acceso	Nessuna alimentazione, fascio di luce interrotto o modalità di test
● lampeggiante	Segnale debole a causa p. es. di sporco o di un allineamento non corretto
● acceso	Fascio ottico libero

Tab. 3: visualizzazioni dello stato del ricevitore (giallo)

<sup>1)</sup> In futuro EN ISO 13855.

## 6.2 Indicazioni sulla verifica

Le verifiche descritte di seguito servono a confermare i requisiti di sicurezza richiesti dalle prescrizioni nazionali/internazionali, in particolare i requisiti di sicurezza della Direttiva Macchine o della Direttiva per gli operatori di attrezzature di lavoro (conformità alle direttive CE).

Queste verifiche servono anche a rilevare le interferenze sull'effetto di protezione provocate da fonti di luce indesiderate e da altri fattori ambientali particolari.

Queste verifiche sono quindi da effettuare in qualsiasi caso.

### 6.2.1 Verifiche preventive alla prima messa in servizio

➤ Si deve poter accedere all'area di pericolo soltanto quando si interrompe il fascio di luce tra il proiettore e il ricevitore.

➤ Deve essere impossibile poter scavalcare, strisciare sotto o poter evitare il fascio ottico tra proiettore e ricevitore.

➤ Verificate inoltre l'efficacia del dispositivo di protezione della macchina in tutti i modi operativi in essa impostabili.

➤ Assicurate che gli operatori della macchina protetta dalla barriera di sicurezza monoraggio L41 vengano istruiti da persone qualificate dal responsabile della sicurezza macchine prima di iniziare il lavoro. Il responsabile della sicurezza macchine ha la responsabilità di tale istruzione.

➤ Per verificare il corretto funzionamento, effettuare successivamente una prova come indicato al capitolo 6.2.3 "Verifiche regolari dell'efficacia del dispositivo di protezione".

### 6.2.2 Regolarità della verifica da parte di personale qualificato

➤ Verificate l'impianto in conformità alle prescrizioni nazionali valide e entro i termini richiesti da esse. Questo serve a scoprire modifiche della macchina o manipolazioni sul dispositivo di protezione dopo la prima messa in servizio.

➤ Riverificate l'impianto come se fosse la prima messa in servizio se sono state effettuate delle modifiche importanti su macchina o dispositivo di protezione, o in seguito ad un nuovo equipaggiamento o riparazione della barriera di sicurezza monoraggio.

### 6.2.3 Verifiche regolari dell'efficacia del dispositivo di protezione

L'efficacia del dispositivo di protezione va verificata regolarmente, p. es. quotidianamente o ogni volta prima di iniziare il lavoro, con l'apposito strumento da persone autorizzate e incaricate.

➤ Coprire completamente ogni raggio tramite un campione non trasparente (diametro min. 30 mm) nelle seguenti posizioni:

- direttamente a monte del proiettore
- al centro di proiettore e ricevitore (o degli specchi deviatori)
- immediatamente a monte del ricevitore
- in caso di utilizzo di specchi deviatori immediatamente a monte e a valle dello specchio

Si dovrà ottenere il seguente risultato:

➤ finché il raggio di luce è interrotto, non deve essere possibile creare alcuno stato pericoloso.

### 6.2.4 Dichiarazione di conformità CE

Le barriere di sicurezza monoraggio della famiglia di sensori L4000 sono state prodotte in conformità alle direttive seguenti:

- la Direttiva Macchine 98/37/CE (a partire dal 29/12/2009: la Direttiva Macchine 2006/42/CE)
- la Direttiva EMC 2004/108/CE

Trovate la versione completa della dichiarazione di conformità CE in internet nel sito SICK:

www.sick.com

## 7 Dati tecnici

### 7.1 Dati generali del sistema

	Minimo	Tipico	Massimo
Potenza di trasmissione <sup>2)</sup>			
M18 con ottica assiale	0 m		10 m
M18 con ottica radiale	0 m		5 m
M30	0 m		60 m
Lunghezza d'onda		660 nm	
Angolo di emissione/angolo di ricezione			±2,5°
Diametro del raggio			
M18		12 mm	
M30		26 mm	
Tensione di alimentazione U <sub>v</sub> sul dispositivo <sup>3/4/5)</sup>	19,2 V	24 V	28,8 V
Ondulazione residua <sup>6)</sup>		≤ 5 V <sub>SS</sub>	
Assorbimento di corrente proiettore/ricevitore <sup>7)</sup>		≤ 20 mA / ≤ 30 mA	
Uscita di comando <sup>8)</sup>		PNP, Q	
Tensione di segnale HIGH (L41E)		U <sub>v</sub> -2,5 V	U <sub>v</sub> -3,2 V
Tensione di segnale LOW (L41E)			5 V
Corrente di uscita I <sub>A</sub> (L41E)		50 mA	70 mA
Tempo di reazione <sup>9)</sup>			
Tempo di spegnimento (in caso di accesso/test)			200 μs
Tempo di accensione (fascio di luce libero/fine test)			400 μs
Tempo di risposta	Tempo di risp. + periodo di test del dispositivo di test		
Ingresso di test TE per proiettore			
Proiettore spento	TE < 5 V senza assegnazione di comandi		
Proiettore acceso	TE > 15 V		
Segnale di ingresso (solo ricevitore)	LOW: emissione inattiva; HIGH: emissione attiva		
Parametri inerenti la sicurezza			
Tipo	Tipo 4 (IEC 61496) <sup>10)</sup>		
Livello di integrità di sicurezza <sup>11)</sup>	SIL3 (IEC 61508), SIL CL 3 (EN 62061) <sup>10)</sup>		
Categoria	4 (EN/ISO 13849) <sup>10)</sup>		
Performance Level <sup>11)</sup>	PL e (EN/ISO 13849) <sup>10)</sup>		
PFH <sub>0</sub> : probabilità di guasto media a causa di un grave errore/ora	8,1 x 10 <sup>-10</sup>		
TM (durata di utilizzo)	20 anni		
Classe di protezione VDE <sup>12/13)</sup>	III		
Tipo di protezione	IP 67		
Temperatura ambiente			
Funzionamento	-40 °C ... +55 °C		
Immagazzinaggio	-40 °C ... +75 °C		
Umidità dell'aria	15 %		95 % (senza condensa)
Peso			
M18 (plastica/metallo)	30/67 g		
M30	212 g		
Materiali			
M30	Lente: vetro con anello di alluminio; Contenitore: Ottone nichelato; Tappo terminale PC; Spina M12: PBT		
M18	Lente: vetro con anello in PBT; Contenitore: Ottone nichelato oppure PBT; Spina M12: PBT		

<sup>2)</sup> Campi di lavoro massimi in funzione delle temperature -20 °C ... -40 °C, vedere capitolo 7.3.

<sup>3)</sup> L'alimentazione esterna di tensione ai dispositivi deve compensare una breve mancanza di rete fino a 20 ms in conformità a EN 60204. Degli alimentatori idonei possono essere ordinati presso la SICK come accessori (Siemens serie 6 EP 1).

<sup>4)</sup> Funzionamento con rete protetta contro i corto circuiti di max. 8 A. Connessioni U<sub>v</sub> sicure contro l'inversione di polarità.

<sup>5)</sup> La L41S, la L41E e il dispositivo di test superiore vanno collegati alla stessa GND (terra, 0 V).

<sup>6)</sup> Non deve superare il limite max. o min. delle tolleranze U<sub>v</sub>.

<sup>7)</sup> Senza carico.

<sup>8)</sup> Uscita per il comando del dispositivo di test collegato, non è un OSSD secondo IEC 61496-1. Uscita Q protetta da corto circuiti.

<sup>9)</sup> Periodo di trasmissione segnale con carico ohmico.

<sup>10)</sup> Solo in abbinamento ad un dispositivo di test idoneo.

<sup>11)</sup> Per informazioni più dettagliate sull'impostazione esatta della vostra macchina, o del vostro impianto, preghiamo di contattare la vostra sede SICK di riferimento.

<sup>12)</sup> Tensione nominale 50 V cc.

<sup>13)</sup> Protezione a bassa tensione SELV/PSELV.

## 7.2 Disegni quotati (tutte le misure in mm)

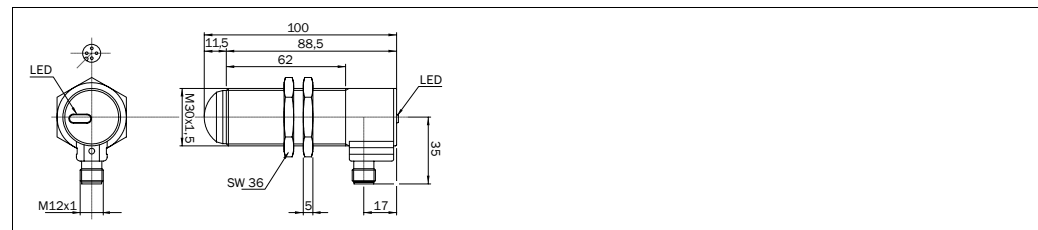


Fig. 5: L41X-33MA2A

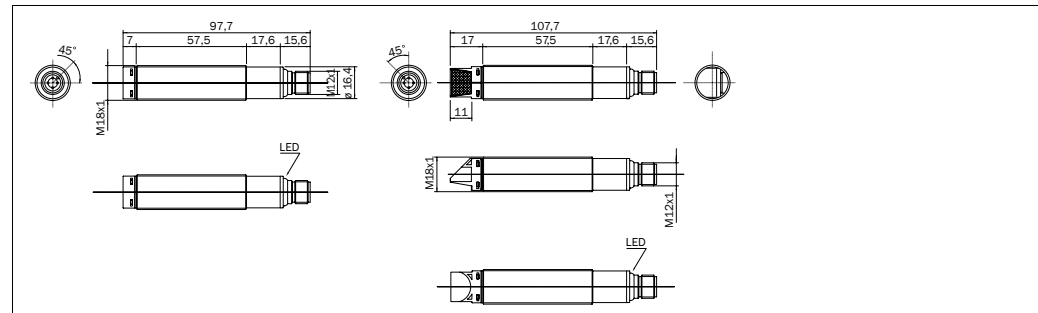


Fig. 6: L41X-21XA1A

Fig. 7: L41X-11MA1A

## 7.3 Campi di lavoro massimi in funzione delle temperature -20 °C ... -40 °C

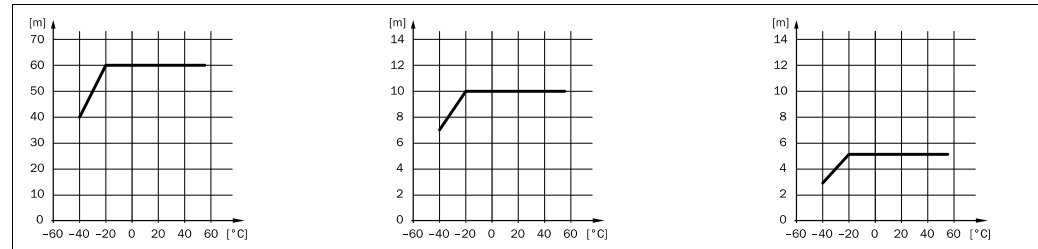


Fig. 8: L41X-33MA2A

Fig. 9: L41X-21XA1A

Fig. 10: L41X-11MA1A

## 8 Dati di ordinazione

Componenti	Tipo	Codice num.
L41X-33MA2A, M30 x 1,5, connettore M12, 4 poli, ad angolo		
Proiettore, contenitore in metallo, RW 60 m, ottica assiale	L41S-33MA2A	6034863
Ricevitore, contenitore in metallo, RW 60 m, ottica assiale	L41E-33MA2A	6034862
L41X-11XA1A, M18 x 1, connettore M12, 4 poli, rettilinei		
Proiettore, contenitore in plastica, RW 10 m, ottica assiale	L41S-21KA1A	6034864
Ricevitore, contenitore in plastica, RW 10 m, ottica assiale	L41E-21KA1A	6034865
Proiettore, contenitore in metallo, RW 10 m, ottica assiale	L41S-21MA1A	6034866
Ricevitore, contenitore in metallo, RW 10 m, ottica assiale	L41E-21MA1A	6034867
Proiettore, contenitore in metallo, RW 5 m, ottica radiale	L41S-11MA1A	6034868
Ricevitore, contenitore in metallo, RW 5 m, ottica radiale	L41E-11MA1A	6034869