

Capacitive Proximity Sensor
Operating Instructions

Safety Specifications

- Read the operating instructions before starting operation.
- Connection, assembly, and settings only by competent technicians.
- Protect the device against moisture and soiling when operating.
- No safety component in accordance with EU machine guidelines.
- Fuse protection of cable for CM30AC required.

Proper Use

The proximity sensor is a capacitive sensor and is used for contactless detecting of objects, animals and persons.

Starting Operation

A capacitive proximity sensor detects metallic and non-metallic objects. The given switching distance for capacitive proximity sensors is based on standardized measurement plate made of steel (ST37). Use the appropriate correction factor if other objects are used.

- Mount the proximity sensor on a suitable bracket (e.g., SICK mounting bracket). Supply operational voltage (see nameplate).

With following connectors only:

Connect and secure cable receptacle tension-free.

Only for versions with connecting cable:

The following apply for connection in **B**: bn = brown, bu = blue, bk = black, wh = white.

Connect cables.

- Pay attention to application conditions such as switching distance and mutual interference.

- Setting the switching threshold:

Set potentiometer to max. (default setting). Position object. Align sensor to object. The LED signal strength indicator must light. If it does not light, check the distance between sensor and object (sn). Remove object. The LED signal strength indicator must switch off. If it does not switch off, reduce the sensitivity on the potentiometer until the LED signal strength indicator switches off. Reposition the object, the LED signal strength indicator must light. Remove the object; the LED signal strength indicator must switch off. If it does not switch off, reduce the sensitivity further on the potentiometer until the LED signal strength indicator switches off. Remove the object.

In EMC critical applications, conducted interference levels may lie in the frequency range of the oscillator. This can cause changes to the output signal. The oscillator frequencies for each of the product families may be taken from the following listing:

CM18-08...	0.56 MHz ... 1.35 MHz
CM18-12...	0.62 MHz ... 1.30 MHz
CM30-16BPP...	0.60 MHz ... 1.10 MHz
CM30-16BNP...	0.55 MHz ... 1.70 MHz
CM30-16BAP...	0.48 MHz ... 0.90 MHz
CM30-25NPP...	0.52 MHz ... 1.90 MHz
CM30-25WNP...	0.54 MHz ... 1.90 MHz
CM30-25NAP...	0.49 MHz ... 1.85 MHz
CQ35-25NPP...	0.65 MHz ... 1.75 MHz
CQ35-25NNP...	0.70 MHz ... 1.80 MHz

In order to minimize conducted fault susceptibility from electromagnetic radiation, it is recommended to ground the target (the item to be detected) and/or to filter the wiring.

Maintenance

SICK sensors do not require any maintenance. We recommend that you clean the external lens surfaces and check the screw connections and plug-in connections at regular intervals.

DEUTSCH

Kapazitiver Näherungssensor
Betriebsanleitung

Sicherheitshinweise

- Vor der Inbetriebnahme die Betriebsanleitung lesen.
- Anschluss, Montage und Einstellung nur durch Fachpersonal.
- Gerät bei Inbetriebnahme vor Feuchte und Verunreinigung schützen.
- Kein Sicherheitsbauteil gemäß EU-Maschinenrichtlinie.
- Leitungsabsicherung für CM30AC erforderlich.

Bestimmungsgemäße Verwendung

Der Näherungssensor ist ein kapazitiver Sensor und wird zum berührungslosen Erfassen von Sachen, Tieren und Personen eingesetzt.

Inbetriebnahme

Ein kapazitiver Näherungssensor erfasst metallische und nichtmetallische Objekte. Der angegebene Schaltabstand für kapazitive Näherungssensoren bezieht sich auf eine genormte Messplatte aus Stahl (ST37). Bei der Verwendung anderer Objekte ist der jeweilige Korrekturfaktor zu berücksichtigen.

- Näherungssensor an geeigneter Halter montieren (z. B. SICK-Haltewinkel). Näherungssensor an Betriebsspannung legen (s. Typenaufdruck).

Nur bei den Steckerversionen:

Leitungsdose spannungsfrei aufstecken und festschrauben.

Nur bei den Versionen mit Anschlussleitung:

Für Anschluss in **B** gilt: bn = braun, bu = blau, bk = schwarz, wh = weiß.

Leitungen anschließen.

- Einsatzbedingungen wie Schaltabstand und gegenseitige Beeinflussung beachten.

- Einstellung Schaltschleife:

Potentiometer auf Max. stellen (werkseitige Voreinstellung). Objekt positionieren. Sensor auf Objekt ausrichten. Empfangsanzeige muss leuchten. Leuchtet sie nicht, Abstand Sensor – Objekt (sn) überprüfen. Objekt entfernen, Empfangsanzeige muss erlöschen.

SICK

8008989.WC57 0712 GO

CM18DC/CM30DC/ CQ35DC/CM30AC/ CM18PTFE

Australia

Phone +61 3 9457 0600

Belgium/Luxembourg

Phone +32 (0)2 466 55 66

Brazil

Phone +55 11 3215-4900

Canada

Phone +1(952) 941-6780

Czech Republic

Phone +420 2 57 91 18 50

China

Phone +852-2763 6966

Denmark

Phone +45 45 82 64 00

Deutschland

Phone +49 211 5301 301

España

Phone +34 93 480 31 00

France

Phone +33 1 64 62 35 00

Great Britain

Phone +44 (0)1727 831121

India

Phone +91-22-4033 8333

Israel

Phone +972-4-6801000

Italia

Phone +39 02 27 43 41

Japan

Phone +81 (0)3 3358 1341

Magyarország

Phone +36 1 371 2680

Niederlande

Phone +31 (0)30 229 25 44

Österreich

Phone +43 (0)22 36 62 28 8-0

Norge

Phone +47 67 81 50 00

Polska

Phone +48 22 837 40 50

România

Phone +40 356 171 120

Russia

Phone +7-495-775-05-30

Singapore

Phone +65 6744 3732

Slovenija

Phone +386 (0)1-47 69 990

South Africa

Phone +27 11 472 3733

South Korea

Phone +82 2 786 6321/4

Suomi

Phone +358-9-25 15 800

Sverige

Phone +46 10 110 10 00

Taiwan

Phone +886-2-2375-6288

Türkiye

Phone +90 (216) 528 50 00

United Arab Emirates

Phone +971 (0) 4 8865 678

USA/Mexico

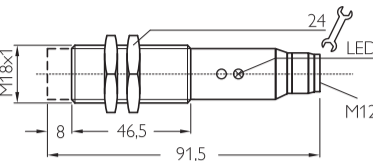
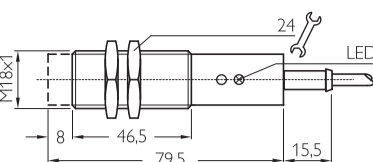
Phone +1(952) 941-6780

SICK AG, Erwin-Sick-Strasse 1, D-79183 Waldkirch

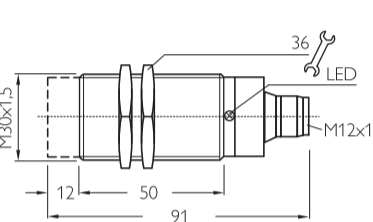
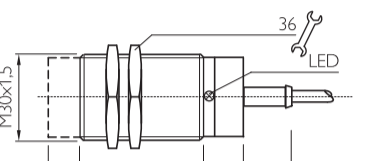
Please find detailed addresses and additional representatives and agencies in all major industrial nations at www.sick.com

A

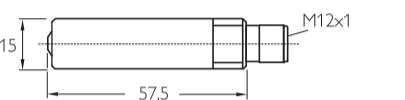
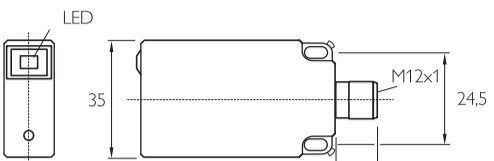
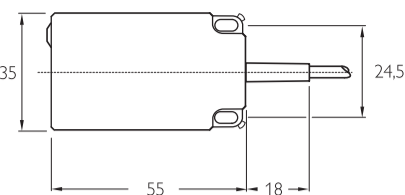
CM18DC/CM18PTFE



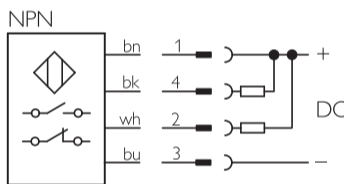
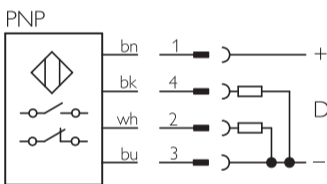
CM30DC/CM30AC



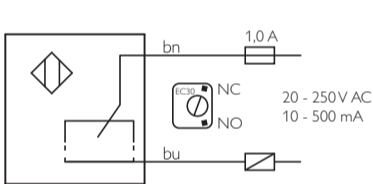
CQ35DC



B

CM18DC
CM30DC
CQ35DC
CM18PTFE

CM30AC (SCR, NO or/oder NC)



	CM18PTFE	CM18DC	CM30DC	CQ35DC	CM30AC
Supply voltage $U_s^{(1)}$	10 ... 40 V DC	10 ... 40 V DC	10 ... 40 V DC	10 ... 40 V DC	20 ... 250 V AC
Output current I_{max}	200 mA	200 mA	200 mA	200 mA	500 mA
Signal sequence	30/s	30/s	50/s	50/s	10/s
Standby delay	≤ 100 ms	≤ 100 ms	≤ 100 ms	≤ 100 ms	≤ 100 ms
Enclosure rating	IP 67	IP 67	IP 67	IP 67	IP 67
Circuit protection ⁽²⁾	A, B, D	A, B, D	A, B, D	A, B, D	A, B, C
Protection class	◇	◇	◇	◇	□
Ambient operating temperature	-25 ... +60 °C	-25 ... +80 °C	-25 ... +80 °C	-25 ... +75 °C	-25 ... +80 °C
Ambient storage temperature	-25 ... +60 °C	-40 ... +85 °C	-40 ... +85 °C	-40 ... +85 °C	-40 ... +85 °C

⁽¹⁾ LimitsResidual ripple max. 5 V_{pp}⁽²⁾ A = V_s connections reverse polarity protected

B = inputs/outputs reverse polarity protected

C = interference pulse suppression

D = outputs protected against excess current and short circuits

⁽¹⁾ GrenzwerteRestwelligkeit max. 5 V_{SS}⁽²⁾ A = U_s-Anschlüsse verpolsicher

B = Ein-/Ausgänge verpolsicher

C = Störpulsunterdrückung

D = Ausgänge überstrom- und kurzschlussfest

⁽¹⁾ Valeurs limitesOndulation résiduelle maxi 5 V_{SS}⁽²⁾ A = Raccordements U_s protégés contre les

inversions de polarité

B = Entrées/Sorties protégées contre les

inversions de polarité

C = Suppression des impulsions parasites

D = Sorties protégées contre les surcharges et les courts-circuits

⁽¹⁾ Valores limiteOndulação residual máx. 5 V_{SS}⁽²⁾ A = Conexões U_s protegidas contra inversão de

polos

B = Entradas/saídas protegidas contra inversão

de polos

C = Supressão de impulsos parasitas

D = Saídas protegidas contra sobrecarga e curto circuito

	CM18PTFE	CM18DC	CM30DC	CQ35DC	CM30AC
Tensione di alimentazione $U_s^{(1)}$	10 ... 40 V DC	10 ... 40 V DC	10 ... 40 V DC	10 ... 40 V DC	20 ... 250 V AC
Corrente di uscita max. I_{max}	200 mA	200 mA	200 mA	200 mA	500 mA
Sequenza segnali	30/s	30/s	50/s	50/s	10/s
Ritardo di disponibilità	≤ 100 ms	≤ 100 ms	≤ 100 ms	≤ 100 ms	≤ 100 ms
Tipo di protezione	IP 67	IP 67	IP 67	IP 67	IP 67
Commutazioni di protezione ⁽²⁾	A, B, D	A, B, D	A, B, D	A, B, D	A, B, C
Classe di protezione	◇	◇	◇	◇	□
Temperatura ambiente circostante	-25 ... +60 °C	-25 ... +80 °C	-25 ... +80 °C	-25 ... +75 °C	-25 ... +80 °C
Temperatura ambiente magazzino	-25 ... +60 °C	-40 ... +85 °C	-40 ... +85 °C	-40 ... +85 °C	-40 ... +85 °C

⁽¹⁾ Valori limiteondulazione residua max. 5 V_{SS}⁽²⁾ A = U_s-collegamenti con protez. contro

inversione di poli

B = entrate/uscite con protezione contro

inversione di poli

C = soppressione impulsi di disturbo

D = uscite a prova di sovracorrente e corto circuito

⁽¹⁾ Valores limiteondulación residual máx. 5 V_{SS}⁽²⁾ A = Conexiones U_s a prueba de inversión de

polaridad

B = Entradas/salidas a prueba de inversión de

polaridad

C = supresión de impulso de interferencia

D = Salidas de corriente de sobretensión y resistentes al cortocircuito

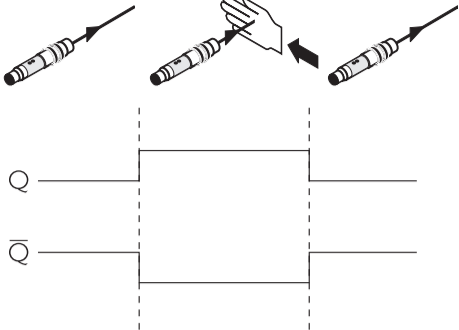
⁽¹⁾ 界限値最大残留リップル電圧 5V_{p-p}⁽²⁾ A = U_s、コネクタ 逆接保護

B = 入力および出力の逆接保護

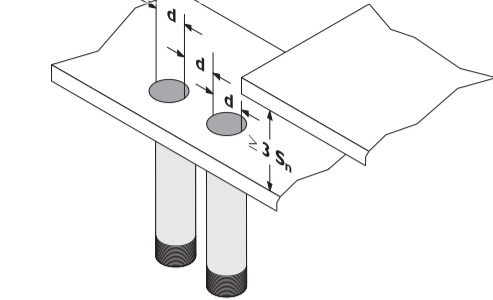
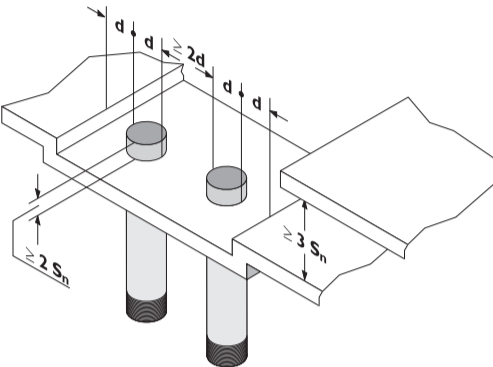
C = 干渉パルス抑制

D = 出力の過電流保護および短絡保護

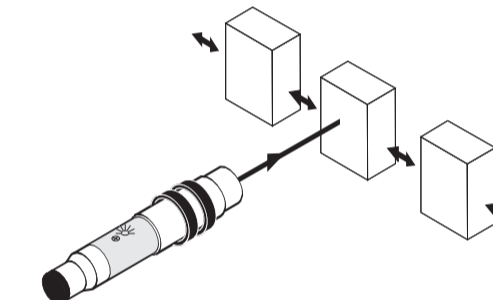
1



2

CM18-08B
CM30-16B
CM30AC
CM18PTFECM18-12N
CM30-25N
CQ35-25N
CM30AC

3



FRANÇAIS
Capteur de proximité capacitif <div> <div></div> <div>Instructions de Service</div> </div>

Conseils de sécurité

- Lire les Instructions de Service avant la mise en marche.
- Installation, raccordement et réglage ne doivent être effectués que par du personnel qualifié.
- Lors de la mise en service, protéger l'appareil de l'humidité et des saletés.
- N'est pas un composant de sécurité au sens de la directive européenne concernant les machines.
- Protection des conducteurs par un fusible nécessaire pour le CM30AC.

Utilisation correcte

Le capteur de proximité est un capteur capacitif qui s'utilise pour la détection sans contact d'objets, d'animaux et de personnes.

Mise en service

Un capteur capacitif détecte les objets métalliques ou non métalliques. La distance de commutation indiquée pour des capteurs de proximité capacitifs se rapporte à une plaque de mesure normalisée en acier (ST37). Si on utilise d'autres objets, il faut tenir compte du coefficient de correction correspondant.

1 Monter le capteur de proximité sur des supports appropriés (par ex. équerre de fixation SICK). Appliquer la tension de service au capteur de proximité (voir inscription indiquant le modèle).

Seulement pour les versions à connecteur:

Enficher la boîte à conducteurs sans aucune tension et la visser.

Seulement pour les versions à conducteur de raccordement:

Pour le raccordement dans **B** on a: bn = brun, bu = bleu, bk = noir, wh = blanc.

Raccorder les fils.

2 Tenir compte des conditions d'utilisation telles que la distance de commutation et l'influence mutuelle.

3 Réglage Seuil de commutation:

Mettre le potentiomètre en position Maxi (préréglage effectué par l'usine). Positionner l'objet. Diriger le capteur vers l'objet. Le témoin de réception doit s'allumer. S'il n'est pas allumé, contrôler la distance capteur-objet (sn). Enlever l'objet, le témoin de réception doit s'éteindre, s'il ne s'éteint pas, réduire la sensibilité au potentiomètre jusqu'à ce que le témoin de réception s'éteigne. Positionner de nouveau l'objet, le témoin de réception doit s'allumer. Enlever l'objet, le témoin de réception doit s'éteindre, s'il ne s'éteint pas, réduire encore la sensibilité au potentiomètre jusqu'à ce que le témoin de réception s'éteigne. Enlever l'objet.

Dans les applications critiques de compatibilité électromagnétique, il est possible que le parasitage dû aux conduites électriques se situe dans la plage de fréquence de l'oscillateur. Cela peut conduire à des modifications du signal de sortie. Il est possible de consulter les fréquences de l'oscillateur de chaque gamme de produits dans la liste suivante:

CM18-08...	0,56 MHz ... 1,35 MHz
CM18-12...	0,62 MHz ... 1,30 MHz
CM30-16BPP...	0,60 MHz ... 1,10 MHz
CM30-16BNP...	0,55 MHz ... 1,70 MHz
CM30-16BAP...	0,48 MHz ... 0,90 MHz
CM30-25NPP...	0,52 MHz ... 1,90 MHz
CM30-25NNP...	0,54 MHz ... 1,90 MHz
CM30-25NAP...	0,49 MHz ... 1,85 MHz
CQ35-25NPP...	0,65 MHz ... 1,75 MHz
CQ35-25NNP...	0,70 MHz ... 1,80 MHz

Afin de minimiser le parasitage dû aux conduites électriques face au rayonnement électromagnétique, il est conseillé de raccorder l'objet à détecter (target) et / ou de procéder à un filtrage des conduites.

Maintenance

Les capteurs SICK ne nécessitent pas d'entretien. Nous recommandons, à intervalles réguliers

– de nettoyer les surfaces,

– de vérifier les assemblages vissés et les connexions à fiche et à prise.

PORTUGUÊS
Sensor de aproximação capacitivo <div> <div></div> <div>Instruções de operação</div> </div>

ITALIANO
Sensore di prossimità capacitivo <div> <div></div> <div>Istruzioni per l'uso</div> </div>

ESPANHOL
Sensor de proximidad capacitivo <div> <div></div> <div>Manual de Servicio</div> </div>

Observaciones sobre seguridad

- Leer el Manual de Servicio antes de la puesta en macrcha.
- Conexión, montaje y ajuste solo por personal técnico.
- A la puesta en marcha proteger el aparato contra humedad y suciedad.
- No es elemento constructivo de seguridad según la Directiva UE sobre maquinaria.
- Protección por fusible de la línea, requerida para CM30AC.

Empiezo conforme allo scopo

Il sensore di prossimità è un sensore capacitivo e viene impiegato per il rilevamento esente da contatto di oggetti, animali e persone.

Messa in esercizio

Un sensore di prossimità capacitivo rileva oggetti metallici e non metallici. La distanza di commutazione indicata per sensore di prossimità capacitivi si riferisce a una piastra di misurazione normale di acciaio (ST37). Usando altri oggetti è necessario tenere conto del rispettivo fattore di correzione.

1 Montare il sensore di prossimità su un supporto adatto (es. angoli di fissaggio SICK). Collegare il sensore di prossimità alla tensione di esercizio (vedi targhetta conoscitiva).

Solo con spine:

Inserire scatola esente da tensione e avvitare stringendo.

Solo versioni con cavo di collegamento:

Per collegamento **B** osservare: bn = marrone, bu = blu, bk = nero, wh = bianco.

Collegare i cavi.

Utilização devida

O sensor de aproximação é um sensor capacitivo que é utilizado para detectar, sem contacto, objectos, animais e pessoas.

Comissionamento

Um sensor de aproximação capacitivo detecta objectos metálicos e não metálicos. O afastamento de comutação indicado para sensores de aproximação capacitivos refere-se a uma placa de medição de aço e normalizada (ST37). Se forem utilizados outros objectos, dever-se-á ter em conta o respectivo factor de correcção.

1 Montar o sensor de aproximação em suportes apropriados (p. ex. cantoneiras de suporte SICK). Ligar o sensor de aproximação à tensão de serviço (vide a indicação do tipo).

Vale somente para as versões com conetores:

Enfiar a caixa de cabos sem torções e aparafusá-la.

Só para os tipos com cabo de força:

Para a ligação elétrica em **B** é: bn = marron, bu = azul, bk = preto, wh = branco.

Fazer a cablagem elétrica dos cabos.

2 Observar as condições de utilização, tais como afastamento de comutação e influência recíproca.

3 Ajuste da soleira de conexão:

colocar o potenciômetro no máx. (pré-ajuste de fábrica). Posicionar o objecto. Orientar o sensor sobre o objecto. A indicação de recepção deverá acender-se. Caso não acende, verificar a distância sensor-objecto (sn). Retirar o objecto, a indicação de recepção deverá apagar-se; caso não se apague, reduzir a sensibilidade no potenciômetro até que a indicação de recepção se apague. Posicionar o objecto de novo, a indicação de recepção deverá acender-se. Retirar o objecto, a indicação de recepção deverá apagar-se; caso não se apague, reduzir ainda mais a sensibilidade no potenciômetro até que a indicação de recepção se apague. Retirar o objecto.

Em aplicações CEM críticas, pode haver distúrbios conduzidos na área de frequência do oscilador. Isto pode levar a modificações do sinal de saída. As frequências do oscilador das respectivas famílias de produtos podem ser consultadas na seguinte lista:

CM18-08...	0,56 MHz ... 1,35 MHz
CM18-12...	0,62 MHz ... 1,30 MHz
CM30-16BPP...	0,60 MHz ... 1,10 MHz
CM30-16BNP...	0,55 MHz ... 1,70 MHz
CM30-16BAP...	0,48 MHz ... 0,90 MHz
CM30-25NPP...	0,52 MHz ... 1,90 MHz
CM30-25NNP...	0,54 MHz ... 1,90 MHz
CM30-25NAP...	0,49 MHz ... 1,85 MHz
CQ35-25NPP...	0,65 MHz ... 1,75 MHz
CQ35-25NNP...	0,70 MHz ... 1,80 MHz

Para minimizar os distúrbios conduzidos em relação à radiação eletromagnética, recomenda-se fazer a ligação terra do Target (objeto a ser detectado) e/ou executar uma filtragem da tubulação.

Manutenção

Os sensores SICK não requerem manutenção. Recomendamos que se faça, em intervalos regulares,

– a limpeza das superfícies,

– um controle às conexões rosçadas e uniões de conetores.

ESPAÑOL
Sensor de proximidad capacitivo <div> <div></div> <div>Manual de Servicio</div> </div>

2 Tenere conto delle condizioni di impiego come la distanza di commutazione e della loro influenza reciproca.

3 Taratura della soglia di commutazione:

Impostare il potenziometro su Max. (impostazione di fabbrica). Mettere in posizione l'oggetto. Indirizzare il sensore sull'oggetto. L'indicatore di ricezione deve essere acceso. Se non è acceso, controllare la distanza tra sensore e oggetto (sn). Rimuovere l'oggetto, l'indicatore di ricezione deve spegnersi; se non si spegne, ridurre la sensibilità con il potenziometro finché l'indicatore di ricezione non si spegne. Mettere nuovamente in posizione l'oggetto, l'indicatore di ricezione deve essere acceso. Rimuovere l'oggetto, l'indicatore di ricezione deve essere acceso. Rimuovere l'oggetto, l'indicatore di ricezione deve spegnersi; se non si spegne, ridurre ancora la sensibilità con il potenziometro finché l'indicatore di ricezione non si spegne. Rimuovere l'oggetto.

In applicazioni di compatibilità elettromagnetica (EMC) critica, le perturbazioni condotte su cavo possono dipendere dalla gamma di frequenze dell'oscillatore. Questo può provocare cambiamenti del segnale in uscita. Le frequenze dell'oscillatore di ciascuna famiglia di prodotti si possono dedurre dal seguente elenco:

CM18-08...	0,56 MHz ... 1,35 MHz
CM18-12...	0,62 MHz ... 1,30 MHz
CM30-16BPP...	0,60 MHz ... 1,10 MHz
CM30-16BNP...	0,55 MHz ... 1,70 MHz
CM30-16BAP...	0,48 MHz ... 0,90 MHz
CM30-25NPP...	0,52 MHz ... 1,90 MHz
CM30-25NNP...	0,54 MHz ... 1,90 MHz
CM30-25NAP...	0,49 MHz ... 1,85 MHz
CQ35-25NPP...	0,65 MHz ... 1,75 MHz
CQ35-25NNP...	0,70 MHz ... 1,80 MHz

Per diminuire la frequenza di perturbazioni su cavo in presenza di radiazione elettromagnetica, si consiglia di collegare a terra l'elemento (l'oggetto da analizzare) e/o di realizzare un filtro della linea di alimentazione.

Manutenzione

I sensori SICK non richiedono manutenzione. Si consiglia

– di pulire regolarmente le superfici limite,

– di controllare regolarmente gli avvitamenti e i collegamenti a spina.

CHINESE
电容接近传感器 <div> <div></div> <div>操作规程</div> </div>

CM18-08...	0,56 MHz ... 1,35 MHz
CM18-12...	0,62 MHz ... 1,30 MHz
CM30-16BPP...	0,60 MHz ... 1,10 MHz
CM30-16BNP...	0,55 MHz ... 1,70 MHz
CM30-16BAP...	0,48 MHz ... 0,90 MHz
CM30-25NPP...	0,52 MHz ... 1,90 MHz
CM30-25NNP...	0,54 MHz ... 1,90 MHz
CM30-25NAP...	0,49 MHz ... 1,85 MHz
CQ35-25NPP...	0,65 MHz ... 1,75 MHz
CQ35-25NNP...	0,70 MHz ... 1,80 MHz

Para minimizar la posibilidad de perturbaciones en las líneas debido a la radiación electromagnética, se recomienda conectar a tierra el objeto objetivo (el objeto que se quiere detectar) o filtrar la línea de alimentación.

Mantenimiento

Los sensores SICK están libres de mantenimiento. Recomendamos a intervalos regulares

– limpiar las superficies limítrofes,

– controlar los prensaestopas y las conexiones de enchufe.

GERMAN
Sensord de proximidad capacitivo <div> <div></div> <div>Bedienungsanleitung</div> </div>

INDONESIAN
Sensor de proximidad capacitivo <div> <div></div> <div>Manual de Servicio</div> </div>

JAPANESE
电容接近传感器 <div> <div></div> <div>操作規程</div> </div>

安全使用说明

- 使用前阅读操作規程。
- 只允许专业人员进行接线，安装及调整。
- 使用时应防潮湿防污染。
- 按照EU-机器規程无保护元件。
- CM30AC必须装有线路保险。

參量使用

接近传感器是一种电容传感器，用于对物件，动物和人体进行无接触的摄认。

投入使用

电容接近传感器可摄认金属和非金属物。对电容接近传感器给定的开关距离与一个标准化钢（ST37）测板有关。用于其他物件时，每次都应注意修正因数。

1 将接近传感器安装在适宜的支架上（如：SICK角架）。

将接近传感器接通工作电源（见：型号标签）。

只适用于该类型的插头:

(无电)插上电缆插座，拧紧。

只适用于带接头管线的型号:

适于B中的接头：**bn** = 棕色, **bu** = 蓝色, **bk** = 黑色, **wh** = 白色。

连接线路。

2 注意使用条件，如开关距离和相互影响。

3 开关阈设定: 将电位计置于Max.（出厂值）。放置物件。传感器对准物件。受光显示应亮。若不亮，需检查传感器与物件（sn）的间距。取下物件，受光显示消除；如仍亮，需减小电压计的灵敏度，直到该显示不再亮。重新放置物件，受光显示应亮。取下物件，受光显示应消除；如不消除，需继续减小电压计上的灵敏度，直到该显示消除。取下物件。

在电磁相容性严格的应用中，通过导线传递的干扰参数可能位于振荡器的频率范围内。这可能会改变输出信号。下表列出了各个产品系列的振荡器频率:

CM18-08...	0,56 MHz ... 1,35 MHz
CM18-12...	0,62 MHz ... 1,30 MHz
CM30-16BPP...	0,60 MHz ... 1,10 MHz
CM30-16BNP...	0,55 MHz ... 1,70 MHz
CM30-16BAP...	0,48 MHz ... 0,90 MHz
CM30-25NPP...	0,52 MHz ... 1,90 MHz
CM30-25NNP...	0,54 MHz ... 1,90 MHz
CM30-25NAP...	0,49 MHz ... 1,85 MHz
CQ35-25NPP...	0,65 MHz ... 1,75 MHz
CQ35-25NNP...	0,70 MHz ... 1,80 MHz

为了将受导线传递电池辐射的干扰情况保持在最低程度，建议将目标(待测对象)接地，和/或对输入线路进行滤波。

维护

SICK-光电器全部免维护。我们建议,

– 定期地清洁光学反光面,

– 检查螺丝拧紧和插头。

日本語
静電容量形近接センサ <div> <div></div> <div>取扱説明書</div> </div>

安全上の注意事項

- 使用を開始する前に取扱説明書をお読みください。
- 接続、取付けおよび設定できるのは専門技術者に限りです。
- 装置を使用開始する際には、濡れたり汚れたりしないように保護してください。
- 本製品は EU 機械指令の要件を満たす安全コンポーネントではありません。
- CM30AC 用の回路保護が必要となります。

使用目的

近接センサは静電容量形センサで、物体、動物、人体などを光学技術により非接触で検出します。

使用開始

静電容量形近接センサは金属の対象物と非金属の対象物を検出します。静電容量形近接センサ用に指定されている検出範囲は、スチール製の規格化された計量皿に基づいています（ST37鋼）。他の対象物を使用する際には、それぞれの補正係数に注意します。

1 近接センサを適したホルダに取り付けます（例えば SICK 取付ブラケット）。近接センサに稼働電圧を供給します（型式ラベル参照）。"

以下の**プラグタイプ**の場合のみ：

ケーブルプラグをケーブルに張力がかからないように取り付け、ネジ止めします。

接続ケーブル付タイプの場合のみ：

B の接続の場合：bn = 茶色、bu = 青、bk = 黒、wh = 白

ケーブルを接続します。

2 検出範囲や相互作用などの動作条件に注意します。

3 スイッチング閾値の設定：

"ポテンシオメータを最大値にセットします（工場出荷時の予備調整）。対象物を所定の位置に置きます。センサを対象物に合わせます。信号強度表示は点灯していなければなりません。点灯しない場合は、センサと対象物（sn）の距離を点検します。対象物を取り除くと、受光表示灯が消灯するはずでず。消灯しない場合は、信号強度表示が消灯するまで、ポテンシオメータの感度を更にご下げます。対象物を除去します。"

EMC クリティカルアプリケーションでは、伝導妨害が発振器の周波数範囲に出ることがあります。これは出力信号の変化につながる場合があります。それぞれの製品群の発振器周波数は以下のリストから読み取ることができます：

CM18-08...	0,56 MHz ... 1,35 MHz
CM18-12...	0,62 MHz ... 1,30 MHz
CM30-16BPP...	0,60 MHz ... 1,10 MHz
CM30-16BNP...	0,55 MHz ... 1,70 MHz
CM30-16BAP...	0,48 MHz ... 0,90 MHz
CM30-25NPP...	0,52 MHz ... 1,90 MHz
CM30-25NNP...	0,54 MHz ... 1,90 MHz
CM30-25NAP...	0,49 MHz ... 1,85 MHz
CQ35-25NPP...	0,65 MHz ... 1,75 MHz
CQ35-25NNP...	0,70 MHz ... 1,80 MHz

電磁放射に対する伝導妨害を最小化するためには、ターゲット（検出対象物）にアースをつけるか導線をフィルタ処理するか、またはその両方が推奨されます。

メンテナンス

SICK のセンサーはメンテナンス不要です。推奨する定期的な保全作業

– 境界面の清掃

– ネジがヤコネクタ接合部の点検