

- ▶ **D Betriebsanleitung**
- ▶ **GB Operating instructions**
- ▶ **F Manuel d'utilisation**

Sicherheitsschalter PSEN cs4.2

Der Sicherheitsschalter erfüllt die Anforderungen nach:

- ▶ EN 60204-1 und IEC 60204-1
- ▶ EN 60947-5-3 mit dem Betätiger **PSEN cs4.1**
- ▶ EN 62061: SIL CL 3
- ▶ EN ISO 13849-1: PL e und Kat. 4

Der Sicherheitsschalter darf nur mit dem zugehörigen Betätiger **PSEN cs4.1** verwendet werden.

Die Sicherheitsausgänge müssen 2-kanalig weiterverarbeitet werden.

Zu Ihrer Sicherheit

- ▶ Installieren und nehmen Sie das Gerät nur dann in Betrieb, wenn Sie diese Betriebsanleitung gelesen und verstanden haben und Sie mit den geltenden Vorschriften über Arbeitssicherheit und Unfallverhütung vertraut sind.
- ▶ Beachten Sie die VDE- sowie die örtlichen Vorschriften, insbesondere hinsichtlich Schutzmaßnahmen
- ▶ Durch Öffnen des Gehäuses oder eigenmächtige Umbauten erlischt jegliche Gewährleistung.
- ▶ Entfernen Sie die Schutzkappe erst unmittelbar vor Anschluss des Geräts.

Gerätemerkmale

- ▶ Transpondertechnik
- ▶ Gerätevarianten:
 - PSEN cs4.2a: mit Kabel (5 m)
 - PSEN cs4.2p: 8-pol. M8
 - PSEN cs4.2 M12/8-0.15m: 8-pol. M12
- ▶ Codierung: unikat codiert
- ▶ Zweikanaliger Betrieb
- ▶ 2 Sicherheitseingänge für Reihenschaltung mehrerer Sicherheitsschalter
- ▶ 2 Sicherheitsausgänge
- ▶ 1 Meldeausgang
- ▶ LED-Anzeige für:
 - Zustand Betätiger
 - Zustand Eingänge
 - Versorgungsspannung/Fehler
- ▶ 1 Betätigungsrichtung

Safety switch PSEN cs4.2

The safety switch meets the requirements in accordance with:

- ▶ EN 60204-1 and IEC 60204-1
- ▶ EN 60947-5-3 with the actuator **PSEN cs4.1**
- ▶ EN 62061: SIL CL 3
- ▶ EN ISO 13849-1: PL e and Cat. 4

The safety switch may only be used with the corresponding actuator **PSEN cs4.1**.

The safety outputs must use 2-channel processing.

For your safety

- ▶ Only install and commission the unit if you have read and understood these operating instructions and are familiar with the applicable regulations for health and safety at work and accident prevention.
- ▶ Ensure VDE and local regulations are met, especially those relating to safety.
- ▶ Any guarantee is rendered invalid if the housing is opened or unauthorised modifications are carried out.
- ▶ Do not remove the protective cap until you are just about to connect the unit.

Unit features

- ▶ Transponder technology
- ▶ Unit types:
 - PSEN cs4.2a: with cable (5 m)
 - PSEN cs4.2p: 8 pin M8
 - PSEN cs4.2 M12/8-0.15m: 8 pin M12
- ▶ Coding: uniquely coded
- ▶ Dual-channel operation
- ▶ 2 safety inputs for series connection of several safety switches
- ▶ 2 safety outputs
- ▶ 1 signal output
- ▶ LED for:
 - Status of the actuator
 - Status of the inputs
 - Supply voltage/fault
- ▶ 1 direction of actuation

Capteur de sécurité PSEN cs4.1

Le capteur de sécurité satisfait aux exigences des normes suivantes :

- ▶ EN 60204-1 et CEI 60204-1
- ▶ EN 60947-5-3 avec l'actionneur **PSEN cs4.1**
- ▶ EN 62061 : SIL CL 3
- ▶ EN ISO 13849-1 : PL e et cat. 4

Le capteur de sécurité doit être utilisé uniquement avec l'actionneur **PSEN cs4.1** correspondant.

Les sorties de sécurité doivent être traitées par 2 canaux.

Pour votre sécurité

- ▶ Vous n'installerez l'appareil et ne le mettrez en service qu'après avoir lu et compris le présent manuel d'utilisation et vous être familiarisé avec les prescriptions en vigueur sur la sécurité du travail et la prévention des accidents.
- ▶ Respectez les normes locales ou VDE, particulièrement en ce qui concerne la sécurité.
- ▶ L'ouverture de l'appareil ou sa modification annule automatiquement la garantie.
- ▶ Veuillez retirer le cache de protection avant de raccorder l'appareil.

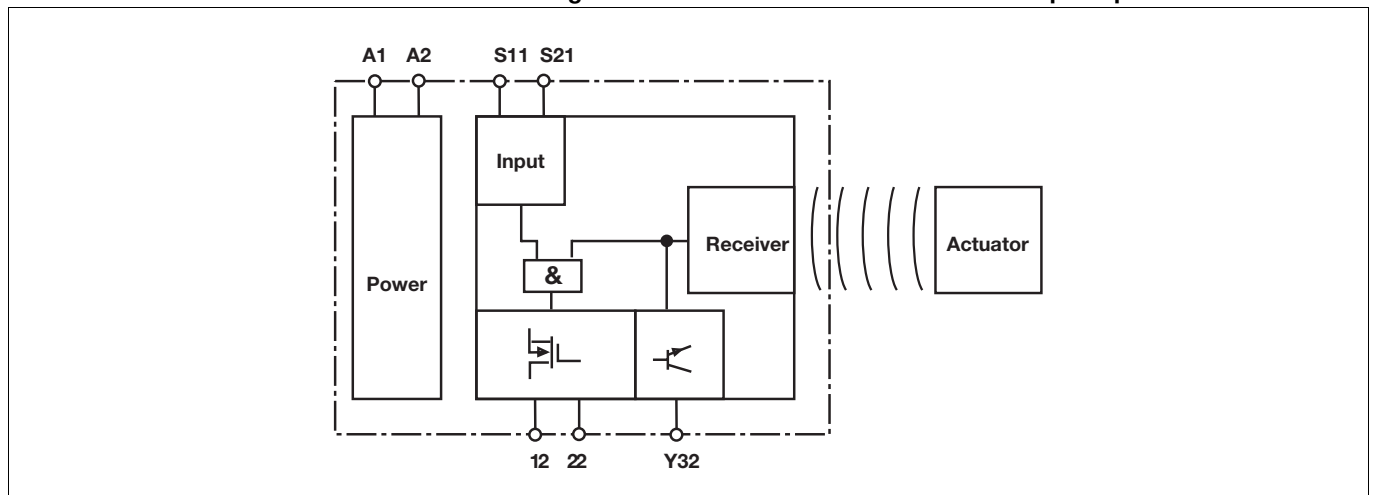
Caractéristiques de l'appareil

- ▶ Technique à transpondeur
- ▶ Modèles d'appareils :
 - PSEN cs4.2a : avec câble (5 m)
 - PSEN cs4.2p : M8 à 8 broches
 - PSEN cs4.2 M12/8-0.15m : M12 à 8 broches
- ▶ Codage : codé unique
- ▶ Commande par 2 canaux
- ▶ 2 entrées de sécurité pour le montage en série de plusieurs capteurs de sécurité
- ▶ 2 sorties de sécurité
- ▶ 1 sortie de signalisation
- ▶ LED de visualisation pour les états suivants :
 - état de l'actionneur
 - état des entrées
 - tension d'alimentation / défauts
- ▶ 1 sens de manœuvre

Blockschaltbild

Block diagram

Schéma de principe



Funktionsbeschreibung

Die Sicherheitsausgänge 12 und 22 leiten, wenn

- ▶ Der Betätiger im Ansprechbereich ist **und** die Eingänge S11 und S21 high sind

Der Meldeausgang Y32 leitet, wenn

- ▶ Der Betätiger im Ansprechbereich ist

Die Sicherheitsausgänge 12 und 22 sperren, wenn

- ▶ Der Betätiger sich außerhalb des Ansprechbereichs befindet **oder** die Eingänge S11 und S21 low sind

- ▶ Das Wiedereinschalten der Ausgänge ist nur möglich, nachdem beide Eingänge gleichzeitig low waren.

Die Sicherheitseingänge S11 und S21 werden auf Plausibilität überwacht. Beide Eingänge müssen gemeinsam aus- und einschalten (Teilbetätigungssperre).

Function description

Safety outputs 12 and 22 conduct when

- ▶ The actuator is within the response range **and** inputs S11 and S21 are high

Signal output Y32 conducts when

- ▶ The actuator is within the response range

Safety outputs 12 and 22 are disabled when

- ▶ The actuator is outside the response range **or** inputs S11 and S21 are low

- ▶ The outputs cannot be switched back on until both inputs are low simultaneously.

Safety inputs S11 and S21 are monitored for feasibility. Both inputs must switch off and on together (partial operation lock).

Description du fonctionnement

Les sorties de sécurité 12 et 22 sont conductrices si

- ▶ l'actionneur est dans la zone de déclenchement **et** les entrées S11 et S21 sont élevées

la sortie de signalisation Y32 est conductrice si

- ▶ l'actionneur est dans la zone de déclenchement

Les sorties de sécurité 12 et 22 sont bloquées si

- ▶ l'actionneur se trouve hors de la zone de déclenchement **ou** les entrées S11 et S21 sont faibles

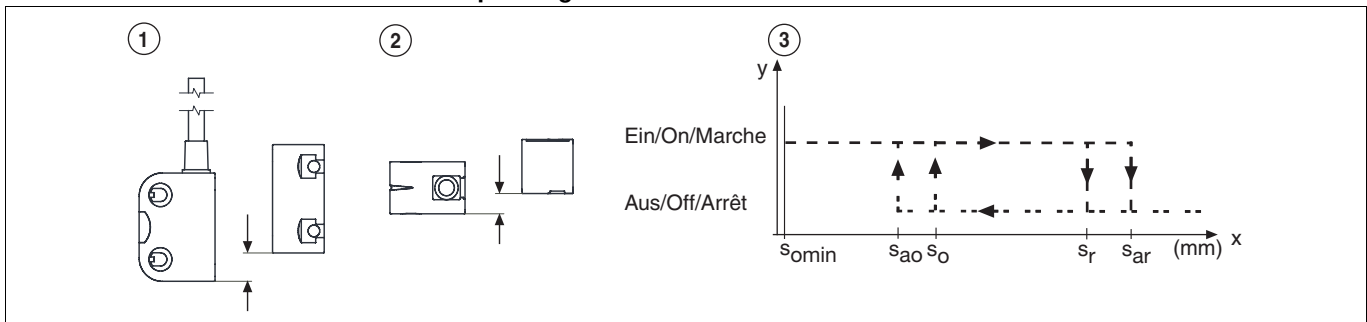
- ▶ le ré-enclenchement des sorties n'est possible qu'une fois que les deux entrées aient été faibles en même temps.

La plausibilité des entrées de sécurité S11 et S12 est surveillée. Les deux entrées doivent être mises hors tension et sous-tension ensemble (blocage de commande partielle).

Schaltabstände

Operating distances

Distances de commutation



Legende

- ▶ ①: Seitenversatz
- ▶ ②: Höhenversatz
- ▶ ③: Schaltzustände (y-Achse) in Abhängigkeit der Schaltabstände (x-Achse)
- ▶ **Sao**: Gesicherter Schaltabstand: **8,0 mm**
- ▶ **So**: Typischer Schaltabstand: **11,0 mm**
- ▶ **Sr**: Typischer Ausschaltabstand: **14,0 mm**
- ▶ **Sar**: Gesicherter Ausschaltabstand: **20 mm**

Key

- ▶ ①: Lateral offset
- ▶ ②: Vertical offset
- ▶ ③: Switch statuses (y-axis) dependent on operating distances (x-axis)
- ▶ **Sao**: Assured operating distance: **8,0 mm**
- ▶ **So**: Typical operating distance: **11,0 mm**
- ▶ **Sr**: Typical release distance: **14,0 mm**
- ▶ **Sar**: Assured release distance: **20 mm**

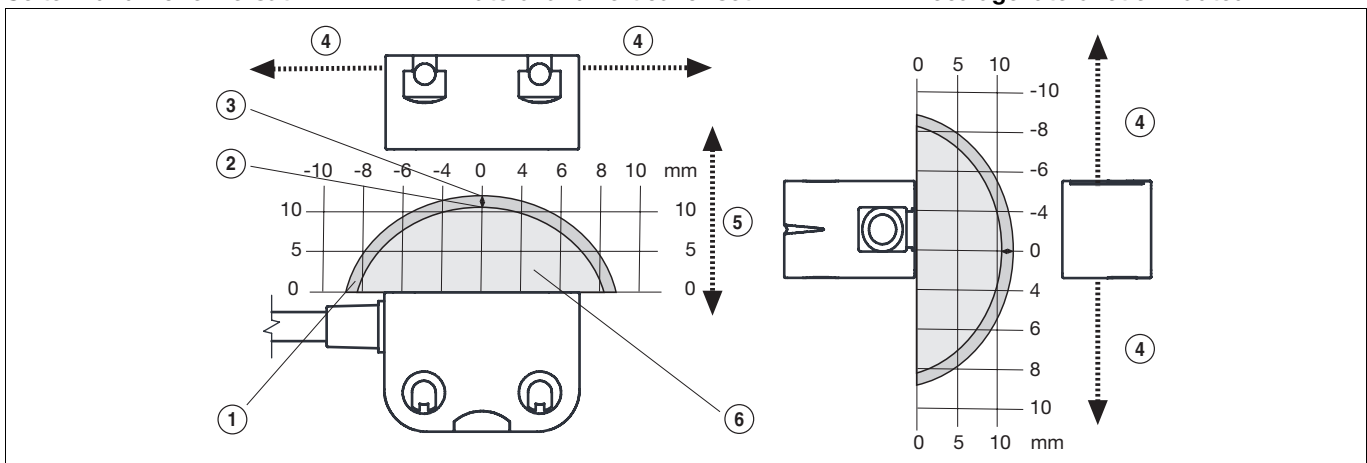
Légende

- ▶ ①: décalage latéral
- ▶ ②: décalage en hauteur
- ▶ ③: états de commutation (axe y) en fonction des distances de commutation (axe x)
- ▶ **Sao**: distance de commutation de sécurité : **8,0 mm**
- ▶ **So**: distance de commutation caractéristique : **11,0 mm**
- ▶ **Sr**: distance de déclenchement caractéristique : **14,0 mm**
- ▶ **Sar**: distance de déclenchement de sécurité : **20 mm**

Seiten- und Höhenversatz

Lateral and vertical offset

Décalage latéral et en hauteur



Legende

- ▶ ①: Hysterese
- ▶ ②: Typischer Schaltabstand S_O
- ▶ ③: Typischer Ausschaltabstand S_r
- ▶ ④: Versatz in mm
- ▶ ⑤: Schaltabstand in mm
- ▶ ⑥: Ansprechbereich

Key

- ▶ ①: Hysteresis
- ▶ ②: Typical operating distance S_O
- ▶ ③: Typical release distance S_r
- ▶ ④: Offset in mm
- ▶ ⑤: Operating distance in mm
- ▶ ⑥: Response range

Légende

- ▶ ①: Hystérésis
- ▶ ②: Distance approximative de commutation S_O
- ▶ ③: Distance approximative de déclenchement S_r
- ▶ ④: Décalage en mm
- ▶ ⑤: Distance de commutation en mm
- ▶ ⑥: Zone de déclenchement

Verdrahtung

Beachten Sie:

- ▶ Angaben im Abschnitt „Technische Daten“ unbedingt einhalten.
- ▶ Berechnung der max. Leitungslänge I_{\max} im Eingangskreis:

$$I_{\max} = \frac{R_{I_{\max}}}{R_l / \text{km}}$$

$R_{I_{\max}}$ = max. Gesamtleitungswiderstand (s. techn. Daten)

R_l / km = Leitungswiderstand/km

Wiring

Please note:

- ▶ Information given in the “Technical details” must be followed.
- ▶ Calculation of the max. cable length I_{\max} in the input circuit:

$$I_{\max} = \frac{R_{I_{\max}}}{R_l / \text{km}}$$

$R_{I_{\max}}$ = max. overall cable resistance (see Technical details)

R_l / km = cable resistance/km

Raccordement

Important :

- ▶ Respectez impérativement les données indiquées dans la partie "Caractéristiques techniques".

- ▶ Calcul de la longueur de câble max. I_{\max} sur le circuit d'entrée :

$$I_{\max} = \frac{R_{I_{\max}}}{R_l / \text{km}}$$

$R_{I_{\max}}$ = résistance max. de l'ensemble du câblage (voir les caractéristiques techniques)

R_l / km = résistance du câblage/km

Anschlüsse

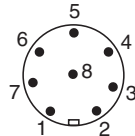
Stiftstecker 8-pol. M8/M12 (male)

Connections

Connector male 8 pin M8/M12

Raccordements

Connecteur mâle M8/M12 à 8 broches



Anschlussbelegung Stecker und Kabel

Pin assignment, connector and cable

Affectation des bornes - connecteur et câble

| Anschlussbezeichnung im Blockschaltbild/ Terminal designation/ Désignation des bornes | Funktion/ Function/ Fonction | PIN/ Broche | Adernfarbe (Pilz Kabel)/ Cable colour (Cable Pilz)/ Couleur du fil (fil de Pilz) |
|---|---|----------------|--|
| S21 | Eingang Kanal 2/ Input, channel 2/ Canal d'entrée 2 | 1 | weiß/white/blanc |
| A1 | +24 UB | 2 | braun/brown/marron |
| 12 | Ausgang Kanal 1/ Output, channel 1/ Canal de sortie 1 | 3 | grün/green/vert |
| 22 | Ausgang Kanal 2/ Output, channel 2/ Canal de sortie 2 | 4 | gelb/yellow/jaune |
| Y32 | Hilfsausgang/ Auxiliary output/ Sortie d'information | 5 | grau/grey/gris |
| S11 | Eingang Kanal 1/ Input, channel 1/ Canal d'entrée 1 | 6 | rosa/pink/rose |
| A2 | 0 V UB | 7 | blau/blue/bleu |
| - | nicht anschließen/ do not connect/ pas raccordé | 8 | rot/red/rouge |

Anschluss an Auswertegeräte

Bitte beachten Sie:

- ▶ das Netzteil muss den Vorschriften für Kleinspannungen mit sicherer Trennung (SELV, PELV) entsprechen.
- ▶ die Ein- und Ausgänge des Sicherheitsschalters müssen eine sichere Trennung zu Spannungen über 60 V AC besitzen.

⚠ ACHTUNG!

Die Sicherheitsausgänge müssen 2-kanalig weiterverarbeitet werden.

📄 INFO

Sicherheitsschaltgeräte mit Weitspannungsnetzteil oder in der Geräte-Variante (AC) haben eine interne Potentialtrennung und sind als Auswertegeräte nicht geeignet.

Connection to evaluation devices

Please note:

- ▶ The power supply must meet the regulations for extra low voltages with safe separation (SELV, PELV).
- ▶ the inputs and outputs of the safety switch must have a safe separation to voltages over 60 V AC.

⚠ CAUTION!

The safety outputs must use 2-channel processing.

📄 INFORMATION

AC versions of safety relays or safety relays with a universal power supply have internal potential isolation and are unsuitable as evaluation devices.

Raccordement aux appareils de contrôle

Tenez compte de ce qui suit :

- ▶ Cette alimentation doit être conforme aux prescriptions relatives aux basses tensions à séparation galvanique (SELV, PELV).
- ▶ Les entrées et les sorties du capteur de sécurité doivent posséder une séparation galvanique pour les tensions supérieures à 60 V AC.

⚠ ATTENTION !

Les sorties de sécurité doivent être traitées par 2 canaux.

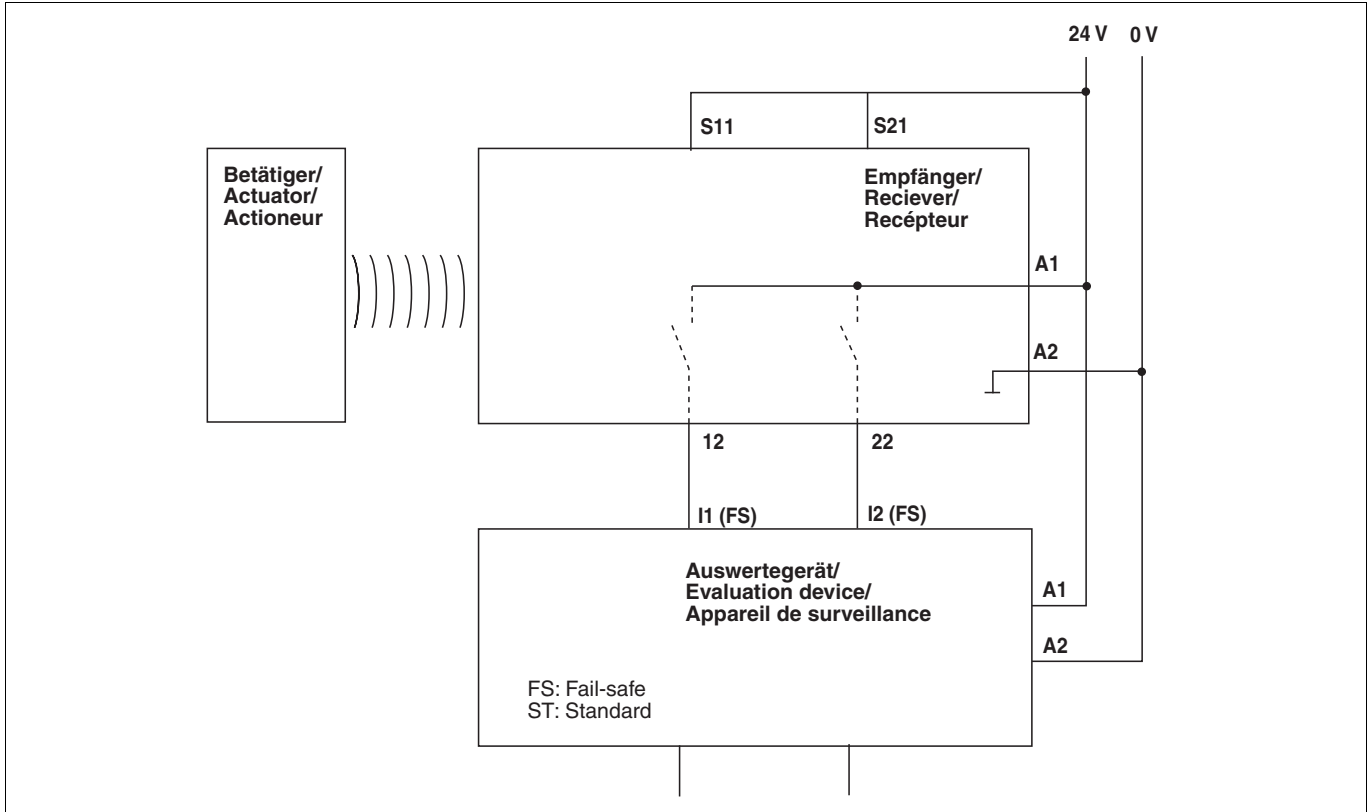
📄 INFORMATION

Les capteurs de sécurité avec alimentation universelle ou dans le modèle appareil (AC) disposent d'une séparation de potentiel interne et ne sont pas adaptés comme appareils de contrôle.

▶ Einzelschaltung

▶ Single connection

▶ Montage simple



► Reihenschaltung

⚠ ACHTUNG!

Bei Reihenschaltung mehrerer Geräte addiert sich die Rückfallverzögerung mit der Anzahl der zwischengeschalteten Sicherheitsschalter.

► Series connection

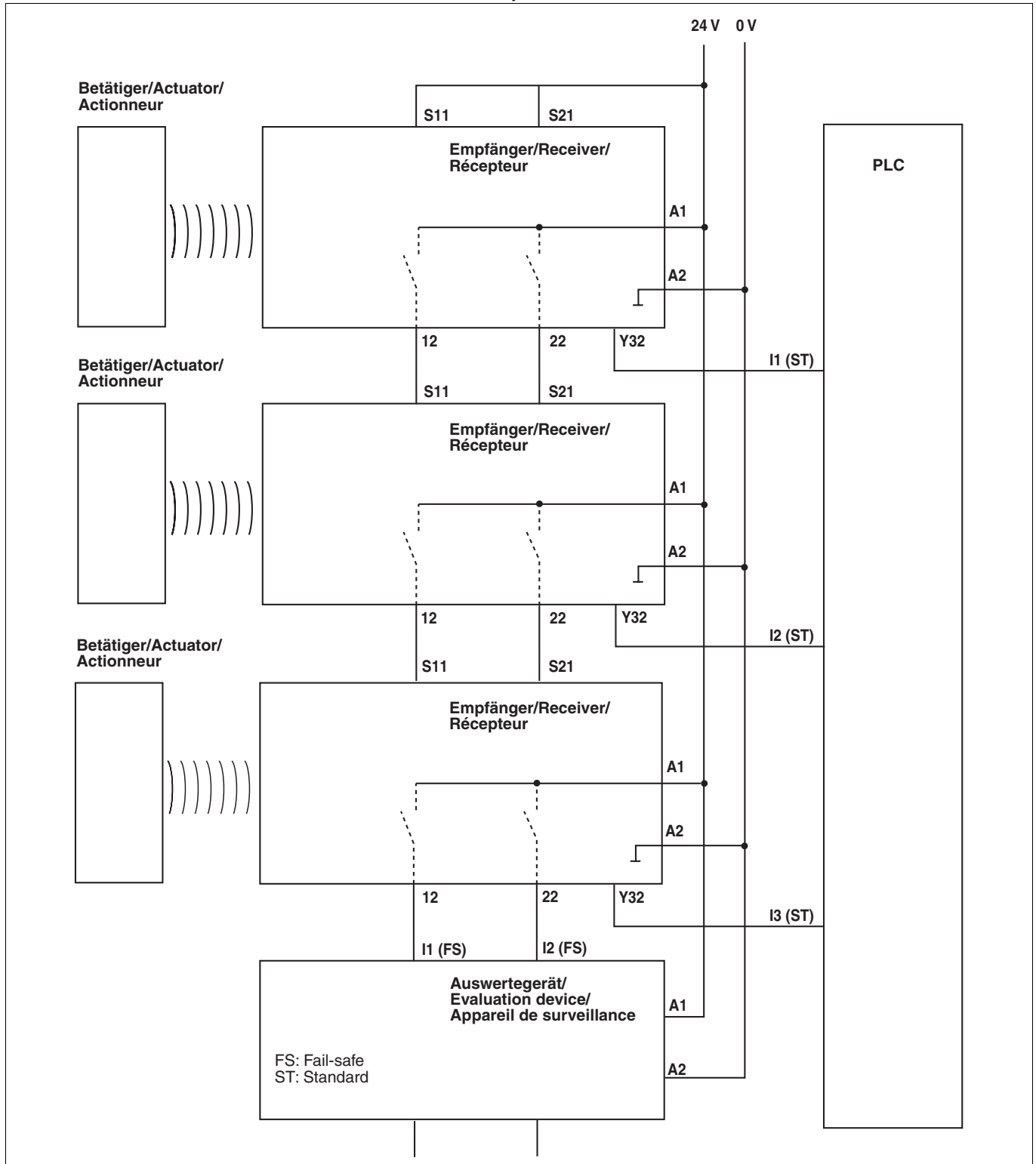
⚠ CAUTION!

When several units are connected in series, the delay-on de-energisation time increases in direct proportion to the number of interconnected safety switches.

► Montage en série

⚠ ATTENTION !

Si plusieurs appareils sont montés en série, la temporisation à la retombée augmente avec le nombre de capteurs de sécurité montés.

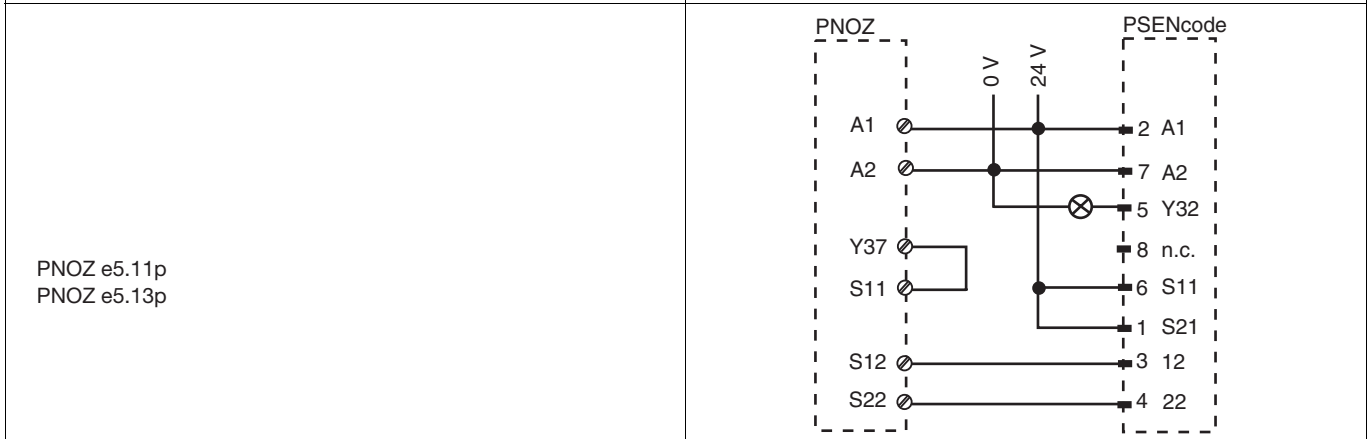
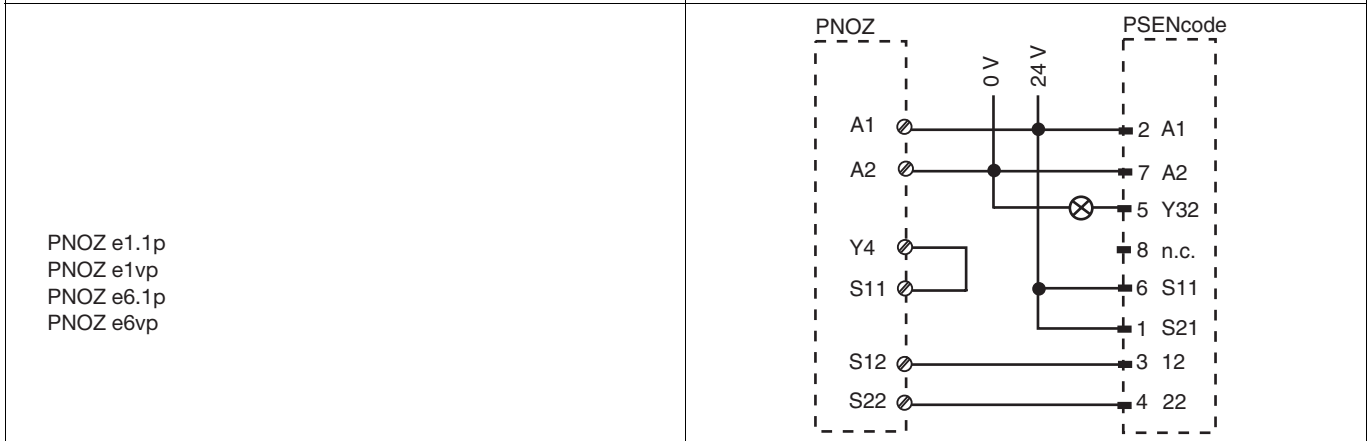
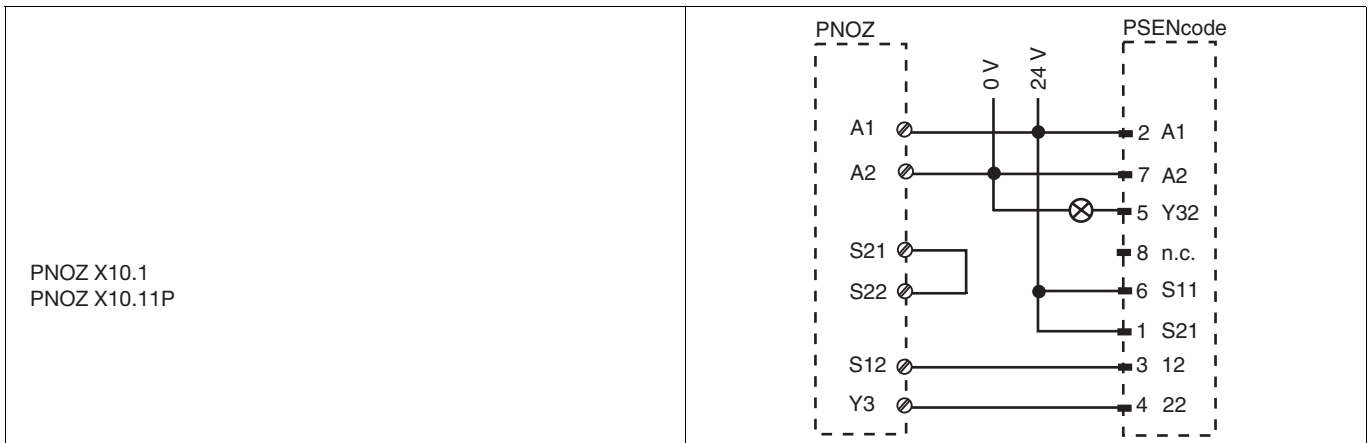


► Anschluss an PNOZ X, PNOZpower, PNOZ-sigma, PNOZelog

► Connection to PNOZ X, PNOZpower, PNOZsigma, PNOZelog

► Raccordement aux PNOZ X, PNOZpower, PNOZsigma, PNOZelog

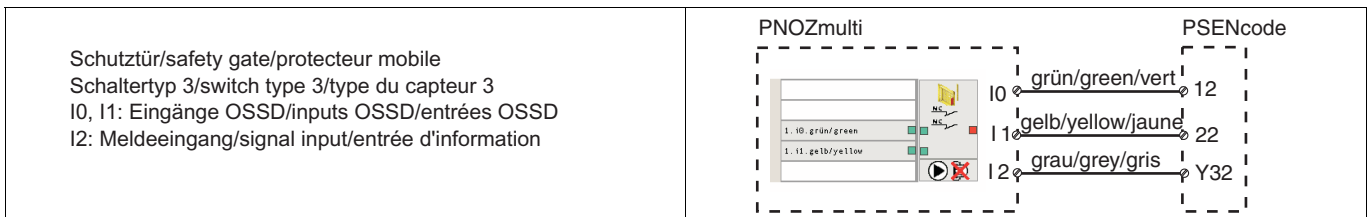
| | |
|--|--|
| <p>PNOZ X2.7P PNOZ X2.8P PNOZ X4 PNOZ X8P PNOZ X9P</p> | |
| <p>PNOZ X3P PNOZ X3.10P PNOZ XV3P PNOZ XV3.1P</p> | |
| <p>PNOZ s3 PNOZ s4 PNOZ s4.1 PNOZ s5 PNOZ X5</p> | |
| <p>PNOZ X2.9P</p> | |



► Anschluss an PNOZmulti

► Connection to PNOZmulti

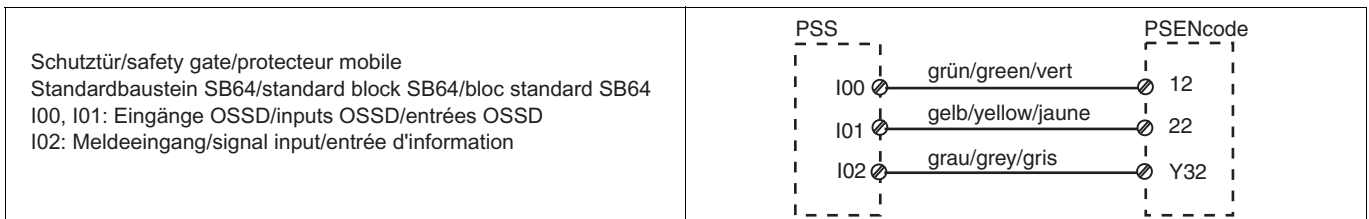
► Raccordement au PNOZmulti



► Anschluss an PSS

► Connection to PSS

► Raccordement au PSS



Einlernen des Betätigers

Der erste vom Sicherheitsschalter erkannte Betätiger (**PSEN cs4.1**) wird automatisch eingelernt, sobald er in den Ansprechbereich gebracht wird.

WICHTIG

Nach dem Einlernen des Betätigers kann kein weiterer Betätiger mehr eingelernt werden.

Montage

- ▶ Montieren Sie Sicherheitsschalter und Betätiger parallel gegenüberliegend.

ACHTUNG!

Eine Umgebung mit elektrisch oder magnetisch leitfähigem Material kann die Geräteeigenschaften beeinflussen. Prüfen Sie die Schaltabstände und den gesicherten Abschaltabstand.

- ▶ Befestigen Sie Sicherheitsschalter und Betätiger ausschließlich mit Schrauben M4 mit flacher Kopfunterseite (z.B. M4-Zylinderkopf- oder -Flachkopfschrauben).

INFO

Sichern Sie den Betätiger gegen unbefugtes Entfernen und vor Verschmutzung. Verschließen Sie die Montageöffnungen mit den mitgelieferten Verschlüssen.

INFO

Verschluss (1) entspricht den UL-Anforderungen, Verschluss (4) entspricht **nicht** den UL-Anforderungen.

- ▶ Anzugsdrehmoment max. 0,8 Nm.
- ▶ Beachten Sie unbedingt den Abstand zwischen zwei Sicherheitsschaltern (siehe Technische Daten).

Sicherheitsschalter und Betätiger

- ▶ keinen starken Stößen oder Schwingungen aussetzen
- ▶ nicht als Anschlag benutzen

Teaching in the actuator

The first actuator (**PSEN cs4.1**) detected by the safety switch is automatically taught in as soon as it is brought into the response range.

NOTICE

No other actuator may be taught in once this actuator has been taught.

Installation

- ▶ The safety switch and actuator should be installed opposite each other in parallel.

CAUTION!

The unit's properties may be affected if installed in an environment containing electrically or magnetically conductive material. Please check the operating distances and the assured release distance.

- ▶ Safety switches and actuators should only be secured using M4 screws with a flat head (e.g. M4 cheese-head or pan head screws).

INFORMATION

The actuator should be protected from unauthorised removal and from contamination. Close the mounting holes using the seals provided.

INFORMATION

Seal (1) meets UL requirements; seal (4) does **not** meet UL requirements.

- ▶ Torque setting max. 0.8 Nm.
- ▶ The distance between two safety switches must be maintained (see Technical details).
- ▶ Safety switches and actuators
- ▶ Should not be exposed to heavy shock or vibration
- ▶ Should not be used as a limit stop

Programmation de l'organe de commande par apprentissage

Le premier actionneur reconnu par le capteur de sécurité (**PSEN cs4.1**) est automatiquement programmé dès qu'il entre dans la zone de déclenchement.

IMPORTANT

Après la programmation de l'actionneur, il n'est plus possible de programmer d'autres actionneurs.

Montage

- ▶ Montez le capteur de sécurité et l'actionneur l'un en face de l'autre de manière parallèle.

ATTENTION !

Un environnement avec des matériaux conducteurs de l'électricité ou du magnétisme peut affecter les caractéristiques de l'appareil. Veuillez vérifier les distances de commutation et la distance de déclenchement de sécurité.

- ▶ Pour fixer le capteur de sécurité et l'actionneur, utilisez uniquement des vis M4 dont la tête présente une face inférieure plate (par ex. vis M4 cylindriques ou à tête plate).

INFORMATION

Assurez-vous que l'actionneur ne puisse être ni retiré sans autorisation, ni encrassé. Refermez les ouvertures du montage à l'aide des fermetures fournies.

INFORMATION

La fermeture (1) correspond aux exigences UL ; la fermeture (4) **ne** correspond aux exigences UL.

- ▶ Couple de serrage max. 0,8 Nm.
- ▶ Veuillez absolument respecter la distance entre les capteurs de sécurité (voir les caractéristiques techniques).

Le capteur de sécurité et l'actionneur

- ▶ ne doivent pas subir des chocs et vibrations importants
- ▶ ne doivent pas être utilisés comme butée

Montage Variante 1

- ▶ 1. Gewinde (M4) in gewünschter Position schneiden.
- ▶ 2. Sensor mit einer Schraube fixieren.
- ▶ 3. Zweite Schraube in Sensor eindrehen. (Wichtig: Schrauben nicht fest anziehen). Schrauben für Betätiger eindrehen, dabei den Abstand Schraubenkopf zur Auflage beachten: ca. 3 ... 6 mm.
- ▶ 4. Betätiger zu Sensor ausrichten.

i INFO

Die beschriftete Fläche des Betätigers (aktive Fläche) muss zum Sensor zeigen.

- ▶ 5. Betätiger auf die Schrauben schieben.
- ▶ 6. Sensor ausrichten und die Schrauben mit max. 0,8 Nm anziehen.
- ▶ 7. Betätiger ausrichten und die Schrauben mit max. 0,8 Nm anziehen.
- ▶ 8. Verwendete Montageöffnungen mit Verschluss (1) oder (4) schließen.
- ▶ 9. Nicht verwendete Montageöffnungen mit Verschluss (2) schließen.
- ▶ 10. Montageöffnungen auf aktiver Fläche mit Verschluss (3) schließen.
- ▶ 11. Sensor und Betätiger sind fertig montiert.

Installation type 1

- ▶ 1. Cut the thread (M4) in the required position.
- ▶ 2. Use a screw to fix the sensor.
- ▶ 3. Attach the second screw to the sensor. (Important: do not tighten the screws). Attach the screws for the actuator, maintaining the distance between the screw head and the plate: ca. 3 ... 6 mm
- ▶ 4. Align actuator to sensor.

i INFORMATION

The inscribed area on the actuator (active surface) must point to the sensor.

- ▶ 5. Slide the actuator on to the screws.
- ▶ 6. Align the sensor and tighten the screws to a max. 0.8 Nm.
- ▶ 7. Align the actuator and tighten the screws to a max. 0.8 Nm.
- ▶ 8. Close used mounting holes using seal (1) or (4).
- ▶ 9. Close unused mounting holes using seal (2).
- ▶ 10. Close mounting holes on the sensing face using seal (3).
- ▶ 11. Installation of sensor and actuator is now complete.

Montage du modèle 1

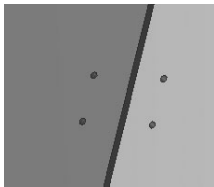
- ▶ 1. Couper le filetage (M4) dans la position souhaitée.
- ▶ 2. Fixer le capteur à l'aide d'une vis.
- ▶ 3. Visser la deuxième vis dans le capteur. (Important : ne pas serrer les vis à fond). Visser les vis pour l'actionneur, pour cela, respecter la distance entre la tête de vis et l'application : env. 3 à 6 mm
- ▶ 4. Orienter l'actionneur par rapport au capteur.

i INFORMATION

La surface de l'actionneur avec une inscription (surface active) doit être orientée vers le capteur.

- ▶ 5. Pousser l'actionneur sur les vis.
- ▶ 6. Orienter le capteur et serrer les vis avec max. 0,8 Nm.
- ▶ 7. Orienter l'actionneur et serrer les vis avec max. 0,8 Nm.
- ▶ 8. Refermer les ouvertures destinées au montage à l'aide des fermetures (1) ou (4).
- ▶ 9. Refermer les ouvertures non utilisées pour le montage à l'aide de la fermeture (2).
- ▶ 10. Refermer les ouvertures destinées au montage, situées sur la surface active, à l'aide de la fermeture (3).
- ▶ 11. Le capteur et l'actionneur sont à présent montés.

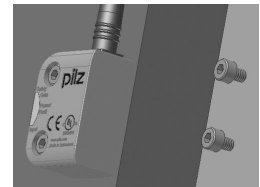
1



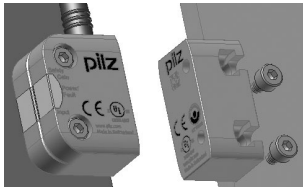
2



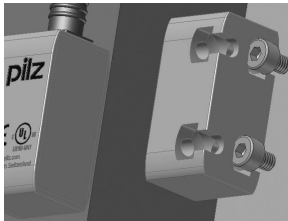
3



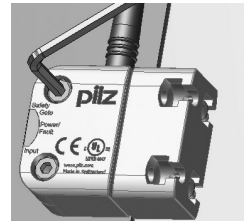
4



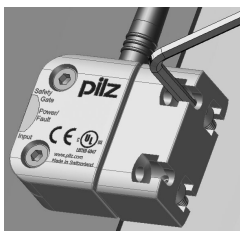
5



6



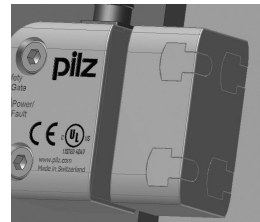
7



8



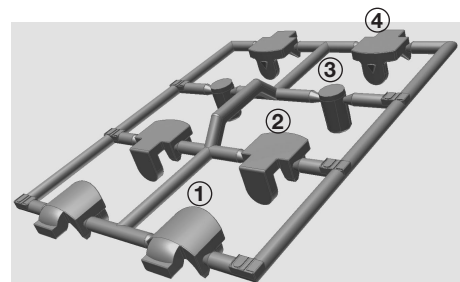
9



10



11



Montage Variante 2

Montieren Sie den Sensor wie bei Montage Variante 1

1. Schrauben für Betätiger eindrehen, dabei den Abstand Schraubenkopf zur Auflage beachten: ca. 3 ... 6 mm.
2. Nicht verwendete Montageöffnungen, die auf der Auflagefläche aufliegen, mit Verschluss (2) schließen.
3. Betätiger auf die Schrauben schieben.
4. Betätiger ausrichten und die Schrauben mit max. 0,8 Nm anziehen.
5. Verwendete Montageöffnungen mit Verschluss (1) oder (4) schließen.
6. Montageöffnungen auf aktiver Fläche mit Verschluss (3) schließen.
7. Sensor und Betätiger sind fertig montiert.

Installation type 2

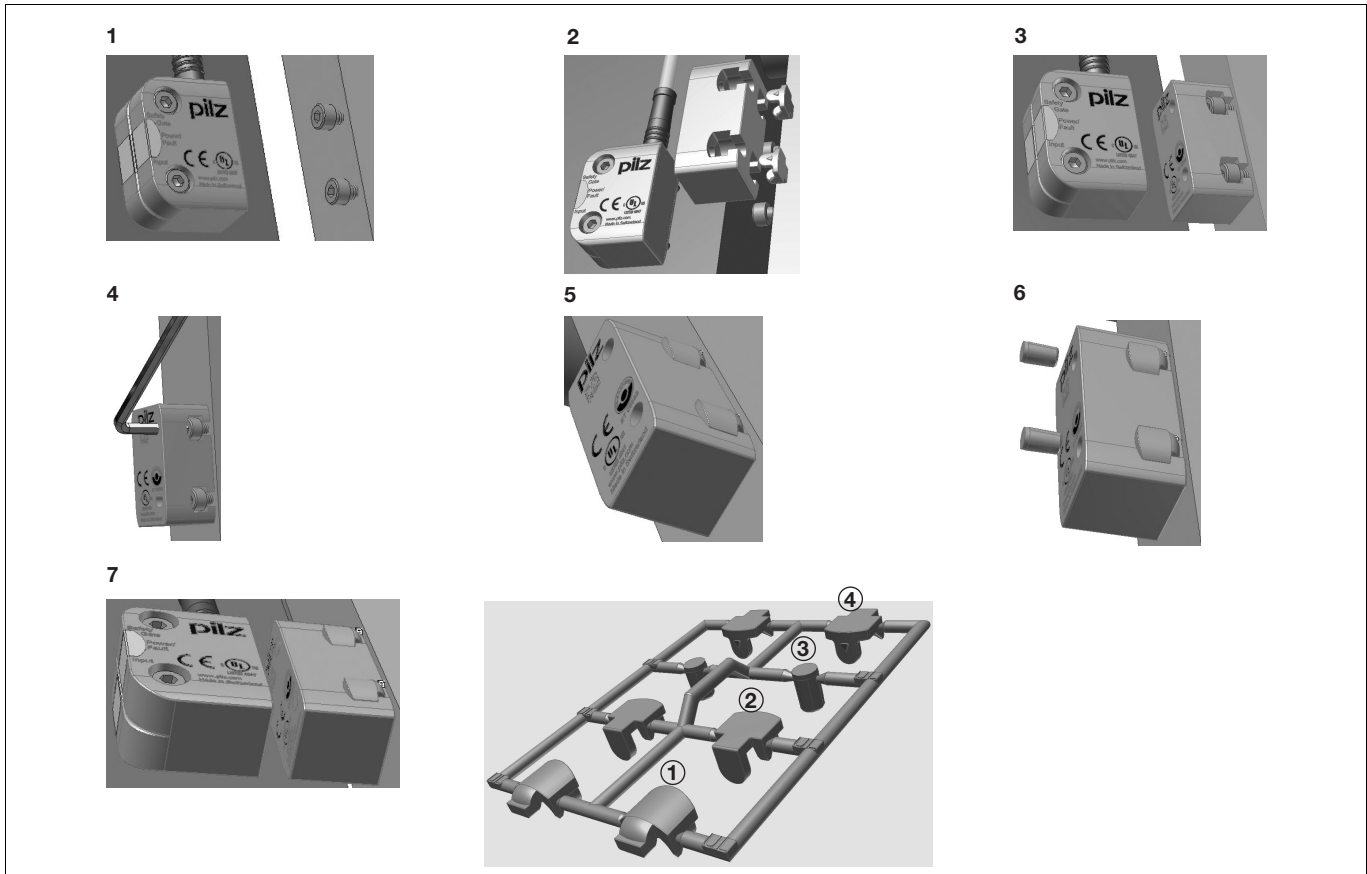
Install the sensor as shown for installation type 1

1. Attach the screws for the actuator, maintaining the distance between the screw head and the plate: ca. 3 ... 6 mm.
2. Close unused mounting holes on the plate using seal (2).
3. Slide the actuator on to the screws.
4. Align the actuator and tighten the screws to a max. 0.8 Nm.
5. Close used mounting holes using seal (1) or (4).
6. Close mounting holes on the sensing face using seal (3).
7. Installation of sensor and actuator is now complete.

Montage du modèle 2

Montez le capteur de la même manière que pour le modèle 1

1. Visser les vis pour l'actionneur, pour cela, respecter la distance entre la tête de vis et l'application : env. 3 à 6 mm.
2. Refermer à l'aide de la fermeture (2) les ouvertures non utilisées pour le montage qui se trouvent dans la surface d'application.
3. Pousser l'actionneur sur les vis.
4. Orienter l'actionneur et serrer les vis avec max. 0,8 Nm.
5. Refermer les ouvertures destinées au montage à l'aide des fermetures (1) ou (4).
6. Refermer les ouvertures destinées au montage, situées sur la surface active, à l'aide de la fermeture (3).
7. Le capteur et l'actionneur sont à présent montés.



Justage

1. Prüfen Sie die Funktion immer mit einem der zugelassenen Auswertegeräte
2. Die angegebenen Schaltabstände (siehe technische Daten) gelten nur, wenn Sicherheitsschalter und Betätiger parallel gegenüberliegend montiert sind. Andere Anordnungen können zu abweichenden Schaltabständen führen.
3. Beachten Sie den maximal zulässigen Seiten- und Höhenversatz (siehe "Schaltabstände" und "Seiten- und Höhenversatz").

Adjustment

1. Always test the function with one of the approved evaluation devices
2. The stated operating distances (see Technical details) only apply when the safety switch and actuator are installed facing each other in parallel. Operating distances may deviate if other arrangements are used.
3. Note the maximum permitted lateral and vertical offset (see "Operating distances" and "Lateral and vertical offset").

Ajustement

1. Vérifiez la fonction uniquement avec l'un des appareils de contrôle homologués.
2. Les distances de commutation mentionnées dans les caractéristiques techniques sont valables uniquement lorsque le capteur de sécurité et l'actionneur sont montés l'un en face de l'autre de manière parallèle. D'autres montages peuvent conduire à des distances de commutation divergentes.
3. Respectez le décalage latéral et en hauteur maximal autorisé (voir « Distances de commutation » et « Décalage latéral et en hauteur maximum »).

Betrieb

Prüfen Sie vor der Inbetriebnahme die Funktion des Sicherheitsschalters.

Statusanzeigen:

- ▶ LED "POWER/Fault" leuchtet grün: Gerät ist betriebsbereit
- ▶ LED "Safety Gate" leuchtet gelb: Betätiger befindet sich im Ansprechbereich
- ▶ LED "Input" leuchtet gelb: Eingangskreise sind geschlossen oder ein HIGH-Signal liegt an

Fehleranzeige:

- ▶ LED "Input" blinkt gelb: nur ein Kanal des Eingangskreises offen (Teilbetätigung)
Abhilfe: beide Kanäle des Eingangskreises öffnen
- ▶ LED "POWER/Fault" leuchtet rot: Fehlermeldung.
An den LEDs "Safety Gate" und "Input" werden Blinkcodes zur Fehlerdiagnose ausgegeben (siehe Technischer Katalog PSEnmag und PSENcode).
Abhilfe: Fehler beheben und Stromversorgung unterbrechen.

Operation

Check the function of the safety switch before commissioning.

Status indicators:

- ▶ "POWER/Fault" LED lights up green: The unit is ready for operation
- ▶ "Safety Gate" LED lights up yellow: Actuator is within the response range
- ▶ "Input" LED lights up yellow: Input circuits are closed or a HIGH signal is present

Fault indicator:

- ▶ "Input" LED lights up yellow: Only one channel of the input circuit open (partial operation)
Remedy: Open both channels of the input circuit
- ▶ "POWER/Fault" LED lights up red: Error message.
Flashing codes for fault diagnostics are output to the "Safety Gate" and "Input" LEDs (see technical catalogue PSEnmag and PSENcode).
Remedy: Rectify fault and interrupt power supply.

Utilisation

Avant la mise en service, veuillez vérifier la fonction du capteur de sécurité.

Affichages d'état :

- ▶ La LED "POWER/Fault" s'allume en vert : l'appareil est opérationnel
- ▶ La LED « Safety Gate » s'allume en jaune : l'actionneur est dans la zone de déclenchement
- ▶ La LED « Input » s'allume en jaune : les circuits d'entrée sont fermés ou présence d'un signal Haut

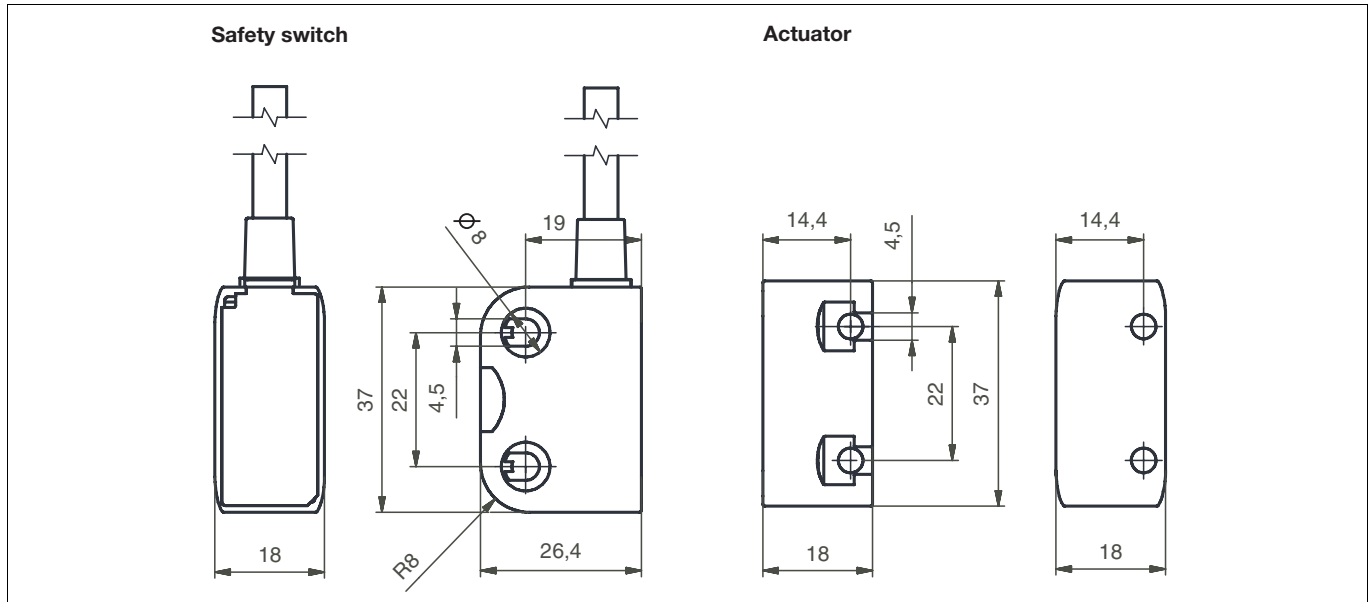
Affichage d'erreurs :

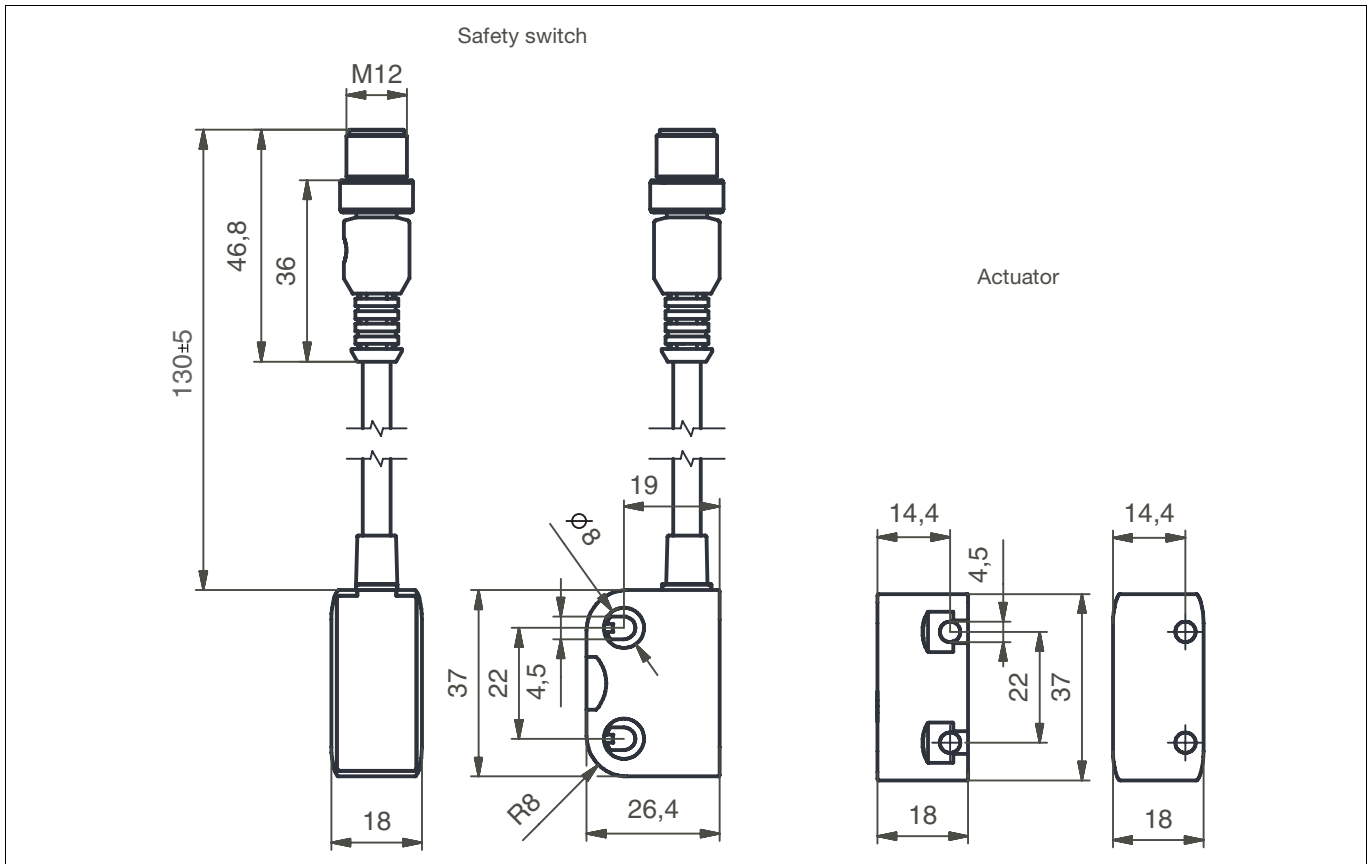
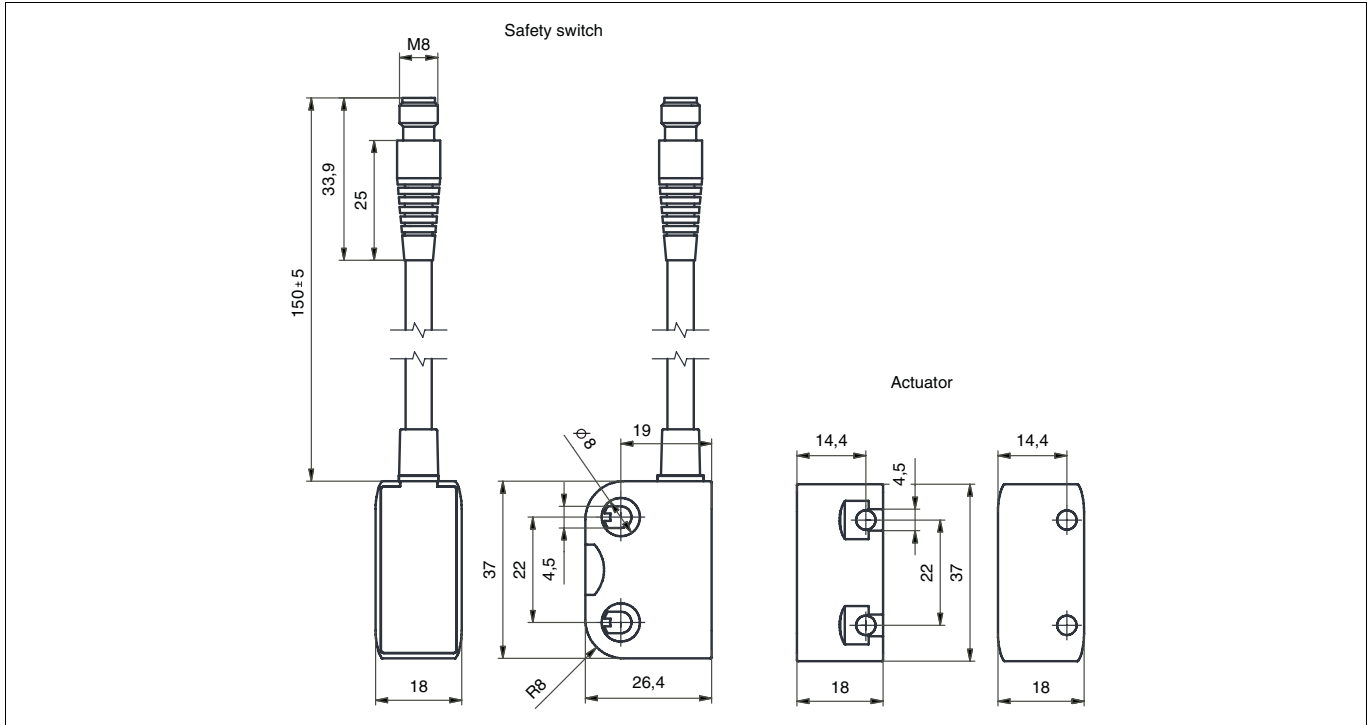
- ▶ La LED « Input » clignote en jaune : un seul canal du circuit d'entrée est ouvert (commande partielle)
Remède : ouvrir les deux canaux du circuit d'entrée
- ▶ La LED "POWER/Fault" s'allume en rouge : message d'erreur.
Des codes clignotants servant au diagnostic des erreurs sont émis par les LED "Safety Gate" et "Input" (voir le catalogue technique PSEnmag et PSENcode).
Remède : éliminer le défaut et couper l'alimentation électrique.

Abmessungen PSEN cs4.2a

Dimensions PSEN cs4.2a

Dimensions PSEN cs4.2a





Technische Daten

Technical details

Caractéristiques techniques

| Elektrische Daten | Electrical data | Données électriques | |
|--------------------------------|-------------------------------|--|--------------------|
| Versorgungsspannung U_B DC | Supply voltage U_B DC | Tension d'alimentation U_B DC | 24 V |
| Spannungstoleranz | Voltage tolerance | Plage de la tension d'alimentation | -20 %/+20 % |
| Leistungsaufnahme bei U_B DC | Power consumption at U_B DC | Consommation U_B DC | 1,0 W |
| Max. Einschaltstromimpuls | Max. inrush current impulse | Impulsion de courant max. lors de la mise sous tension | |
| A1 | A1 | A1 | 0,58 A |
| Impulsdauer | Pulse duration | Durée d'impulsion | 1,000 ms |
| Spannung an Eingängen | Voltage at inputs | Tension sur entrées | 24 V DC |
| Strom pro Eingang | Current per input | Courant par entrée | 5,0 mA |
| Schaltstrom pro Ausgang | Switching current per output | Intensité de commutation par sortie | 100 mA |

| Elektrische Daten | Electrical data | Données électriques | |
|--|--|---|--|
| Schalteleistung pro Ausgang | Breaking capacity per output | Puissance de commutation par sortie | 2,4 W |
| Max. Schaltfrequenz | Max. switch frequency | Fréquence de commutation max. | 3 Hz |
| Halbleiterausgänge (kurzschlussfest) | Semiconductor outputs (short circuit proof) | Sorties statiques (protégées contre les courts-circuits) | |
| Sicherheitsausgänge OSSD | OSSD safety outputs | Sorties de sécurité OSSD | 2 |
| Meldeausgänge | Signal outputs | Sorties d'information | 1 |
| Max. Gesamtleitungswiderstand $R_{l,max}$ im Eingangskreis | Max. overall cable resistance $R_{l,max}$ in the input circuit | Résistance max. de l'ensemble du câblage $R_{l,max}$ dans le circuit d'entrée | 1000 Ohm |
| Max. Leitungskapazität an den Sicherheitsausgängen | Max. line capacitance at the safety outputs | Capacité max. du câblage sur les sorties de sécurité | |
| Leerlauf, PNOZ mit Relaiskontakten | No-load, PNOZ with relay contacts | Fonctionnement à vide, PNOZ avec contacts de relais | 400 nF |
| PNOZmulti, PNOZelog, PSS | PNOZmulti, PNOZelog, PSS | PNOZmulti, PNOZelog, PSS | 400 nF |
| Zeiten | Times | Temporisations | |
| Überbrückung bei Spannungseinbrüchen | Supply interruption before deenergisation | Tenue aux micro-coupures | 10,0 ms |
| Einschaltverzögerung nach Anlegen von U_B | Switch-on delay after applying U_B | Temps de montée après application de U_B | 1,0 s |
| Eingänge typ. | Input typ. | Entrées env. | 13 ms |
| Eingänge max. | Input max. | Entrées max. | 20 ms |
| Betätiger typ. | Actuator typ. | Actionneur env. | 45 ms |
| Betätiger max. | Actuator max. | Actionneur max. | 120 ms |
| Rückfallverzögerung | Delay-on de-energisation | Temps de retombée | |
| Eingänge typ. | Input typ. | Entrées env. | 15 ms |
| Eingänge max. | Input max. | Entrées max. | 20 ms |
| Betätiger typ. | Actuator typ. | Actionneur env. | 40 ms |
| Betätiger max. | Actuator max. | Actionneur max. | 260 ms |
| Testimpulsdauer Sicherheitsausgänge | Test pulse duration on safety outputs | Durée du test impulsif pour les sorties de sécurité | 300 µs |
| Gleichzeitigkeit Kanal 1 und 2 | Simultaneity, channel 1 and 2 | Simultanéité des canaux 1 et 2 | ∞ |
| Umweltdaten | Environmental data | Données sur l'environnement | |
| EMV | EMC | CEM | EN 55011: class A, EN 61000-4-2, EN 61000-4-3, EN 61000-4-4, EN 61000-4-6, EN 61000-4-8 |
| Schockbeanspruchung | Shock stress | Résistance aux chocs | 30g , 18 ms |
| Schwingungen nach EN 60947-5-2 | Vibration to EN 60947-5-2 | Vibrations selon EN 60947-5-2 | |
| Frequenz | Frequency | Fréquence | 10 - 55 Hz |
| Amplitude | Amplitude | Amplitude | 0,35 mm |
| Verschmutzungsgrad | Pollution degree | Niveau d'encrassement | 3 |
| Bemessungsisolationsspannung | Rated insulation voltage | Tension assignée d'isolement | 75 V |
| Bemessungsstoßspannungsfestigkeit | Rated impulse withstand voltage | Tension assignée de tenue aux chocs | 1,00 kV |
| Überspannungskategorie | Overvoltage category | Catégorie de surtensions | III |
| Umgebungstemperatur | Ambient temperature | Température d'utilisation | -25 - 70 °C |
| Lagertemperatur | Storage temperature | Température de stockage | -25 - 70 °C |
| Mechanische Daten | Mechanical data | Données mécaniques | |
| Hysterese typ. | Hysteresis typ. | Hystérésis env. | 2,0 mm |
| Gesicherter Schaltabstand S_{ao} | Assured operating distance S_{ao} | Distance de commutation de sécurité S_{ao} | 8,0 mm |
| Gesicherter Ausschaltabstand S_{ar} | Assured release distance S_{ar} | Distance de déclenchement de sécurité S_{ar} | 20 mm |
| Typischer Schaltabstand S_o | Typical switching distance S_o | Distance de commutation caractéristique S_o | 11,0 mm |
| Ausschaltabstand S_r | Release distance S_r | Distance de déclenchement S_r | 14,0 mm |
| Min. Abstand zwischen Sicherheitschaltern | Min. distance between safety switches | Distance minimale entre les capteurs de sécurité | 100 mm |
| Zugehörige Betätiger | Corresponding actuator | Actionneurs correspondants | PSEN cs4.1 |
| Anschlussart | Connection type | Type de connection | 5 m Kabel, 5 m cable, 5 m câble No. 541211 M12, 8-pol. Stiftstecker (male), Connector male 8 pin M12, Connecteur mâle M12 à 8 broches No. 541209 M8, 8-pol. Stiftstecker (male), Connector male 8 pin M8, Connecteur mâle M8 à 8 broches No. 541210 |
| Leitung | Cable | Câble | LiYY 8 x 0,14 mm² |

| Mechanische Daten | Mechanical data | Données mécaniques | |
|--|--|--|--|
| Schutzart | Protection type | Indice de protection | IP67 No. 541209, 541210 IP6K9K No. 541211 |
| Material | Material | Matériau | |
| Gehäuse | Housing | Boîtier | PBT |
| Abmessungen siehe Abbildung | Dimensions, see graphic | Dimensions, voir l'illustration | |
| Gewicht | Weight | Poids | |
| Sensor | Sensor | Capteur | 230 g No. 541211 35 g No. 541209, 541210 |
| Betätiger | Actuator | Actionneur | 15 g |
| Sicherheitstechnische Kenn- daten | Safety-related characteristic data | Caractéristiques techniques de sécurité | |
| PL nach EN ISO 13849-1: 2006 | PL in accordance with EN ISO 13849-1: 2006 | PL selon EN ISO 13849-1: 2006 | PL e (Cat. 4) |
| Kategorie nach EN 954-1 | Category in accordance with EN 954-1 | Catégorie selon EN 954-1 | Cat. 4 |
| SIL CL nach EN IEC 62061 | SIL CL in accordance with EN IEC 62061 | SIL CL selon EN IEC 62061 | SIL CL 3 |
| PFH nach EN IEC 62061 | PFH in accordance with EN IEC 62061 | PFH selon EN IEC 62061 | 2,62E-09 |
| SIL nach IEC 61511 | SIL in accordance with IEC 61511 | SIL selon IEC 61511 | SIL 3 |
| PFD nach IEC 61511 | PFD in accordance with IEC 61511 | PFD selon IEC 61511 | 7,68E-05 |
| T _M [Jahr] nach EN ISO 13849-1: 2006 | T _M [year] in accordance with EN ISO 13849-1: 2006 | T _M [année] selon EN ISO 13849-1: 2006 | 20 |

Es gelten die **2009-01** aktuellen Ausgaben der Normen.

Les versions actuelles **2009-01** des normes s'appliquent.

Bestelldaten

Order reference

Références

| Typ/Type/Type | Stück/ Quantity/ Nombre | Wirkweise/Operation/Ac- tionnement | Merkmale/Features/ Caracté- ristiques | Bestell-Nr./Order no./Référence |
|--------------------------------------|-------------------------------|--|--|------------------------------------|
| PSEN cs4.2a/PSEN cs4.1 | 1/1 | Transpondertechnik/Trans- ponder technology/Technique à transpondeur | Sicheres Schutztürsystem, unikat codiert/Safety gate system, uniquely coded/Système de sécurité pour protecteurs mobiles, codé unique | 541 211 |
| PSEN cs4.2p/PSEN cs4.1 | 1/1 | Transpondertechnik/Trans- ponder technology/Technique à transpondeur | Sicheres Schutztürsystem, unikat codiert/Safety gate system, uniquely coded/Système de sécurité pour protecteurs mobiles, codé unique | 541 210 |
| PSEN cs4.2 M12/8-0.15m/PSEN cs4.1 | 1/1 | Transpondertechnik/Trans- ponder technology/Technique à transpondeur | Sicheres Schutztürsystem, unikat codiert/Safety gate system, uniquely coded/Système de sécurité pour protecteurs mobiles, codé unique | 541 209 |

EG-Konformitätserklärung

Diese(s) Produkt(e) erfüllen die Anforderungen der Richtlinie 2006/42/EG über Maschinen des europäischen Parlaments und des Rates. Die vollständige EG-Konformitätserklärung finden Sie im Internet unter www.pilz.com.
Bevollmächtigter: Norbert Fröhlich, Pilz GmbH & Co. KG, Felix-Wankel-Str. 2, 73760 Ostfildern, Deutschland

EC Declaration of Conformity

This (these) product(s) comply with the requirements of Directive 2006/42/EC of the European Parliament and of the Council on machinery. The complete EC Declaration of Conformity is available on the Internet at www.pilz.com.
Authorised representative: Norbert Fröhlich, Pilz GmbH & Co. KG, Felix-Wankel-Str. 2, 73760 Ostfildern, Germany

Déclaration de conformité CE

Ce(s) produit(s) satisfait (satisfont) aux exigences de la directive 2006/42/CE relative aux machines du Parlement Européen et du Conseil. Vous trouverez la déclaration de conformité CE complète sur notre site internet www.pilz.com.
Représentant : Norbert Fröhlich, Pilz GmbH & Co. KG, Felix-Wankel-Str. 2, 73760 Ostfildern, Allemagne

► Technischer Support

+49 711 3409-444

► ...
In vielen Ländern sind wir durch unsere Tochtergesellschaften und Handelspartner vertreten.

Nähere Informationen entnehmen Sie bitte unserer Homepage oder nehmen Sie Kontakt mit unserem Stammhaus auf.

► Technical support

+49 711 3409-444

► ...
In many countries we are represented by our subsidiaries and sales partners.

Please refer to our Homepage for further details or contact our headquarters.

► Assistance technique

+49 711 3409-444

► ...
Nos filiales et partenaires commerciaux nous représentent dans plusieurs pays.

Pour plus de renseignements, consultez notre site internet ou contactez notre maison mère.

► www

www.pilz.com

Pilz GmbH & Co. KG
Felix-Wankel-Straße 2
73760 Ostfildern, Germany
Telephone: +49 711 3409-0
Telefax: +49 711 3409-133
E-Mail: pilz.gmbh@pilz.de